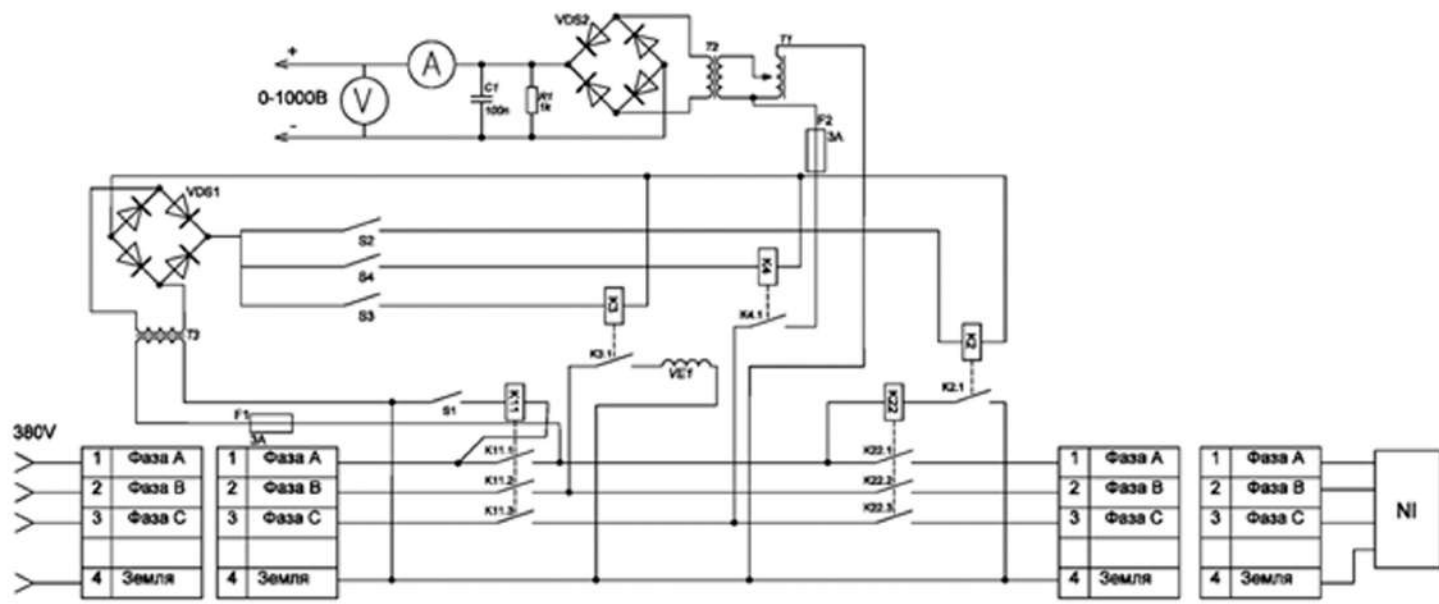


Принципиальная электрическая схема установки



Обозначение	Наименование	Кол.
Резисторы		
R1	1 кОм, 10 Вт	1
Конденсаторы		
C1	20 мкФ, 300 В	1
Трансформаторы		
T1	ЛАТР - 2М	1
T2	220 В-1000 В, 1000 Вт	1
T3	220 В - 5В, 100 Вт	1
Диодные мосты		
VDS1	1000В, 10А	1
VDS2	220В, 10А	1
Ключи		
S1	Двухпозиционный, фиксирующийся	1
S2, S3, S4	Двухпозиционный, фиксирующийся	3
Реле		
K1-K4	5 В/10А, 250 В	4
K11, K22	220 В/5А, 380 В	2
Предохранители		
F1, F2	220В 3А	2
Разъемы		
XS1, XS2	Трехфазный 225-6R	2

<i>Курсовой проект</i>							
Изм.	Лист	№ докум.	Подп.	Дата	Лит.	Масса	Масштаб
		Шорохов					1:1
		Ивченко					
					Лист	Листов	1
					МГТУ им. Баумана Кафедра МТ-11 Группа МТ11-726		
					Формат А3		

КОМПАС-3D v22 учебная версия © 2023 ООО "АСКОН-Системы проектирования", Россия. Все права защищены.
Изм. № подл. Подп. и дата
Взам. инв. № Инв. № дубл. Подп. и дата
Справ. №

Левб. примен.