

ЗАДАЧА №1
ПРИМЕНЕНИЕ ОСНОВНЫХ МЕТОДОВ
РАСЧЕТА ЛИНЕЙНЫХ ЭЛЕКТРИЧЕСКИХ ЦЕПЕЙ

1. Исходные данные

На рисунке 1.1, а представлена принципиальная схема, в которой каждая ветвь содержит источник ЭДС и резистивный элемент. Одна из ветвей содержит только источник тока. Индексы ЭДС, сопротивлений и источника тока означают номера зажимов ветви, в которую включен элемент, последовательность индексов определяет направление активных элементов схемы. Конкретная электрическая схема, направление и величины элементов формируются согласно коду задания, в котором буквы a, b, c, d, e, f соответствуют цифрам указанных кодов.

- 1.1. ЭДС источников $E_{cd} = E_{(5-c)(5-e)} = 50$ В, $E_{(5-c)(5-f)} = E_{(5-f)(5-d)} = E_{(5-d)(5-e)} = 30$ В, $E_{ef} = ?$
- 1.2. Ток источника подключается к зажимам ab, $J_{ab} = 0,9$ А.
- 1.3. Сопротивление в ветвях с источниками ЭДС $R_{cd} = R_{df} = R_{de} = 80$ Ом,
- 1.4. $R_{ce} = R_{cf} = R_{ef} = 40$ Ом.
- 1.5. В элементе R_{ef} ток $I_{ef} = 0,6$ А.

2. Задание

- 2.1. Начертить электрическую схему согласно коду задания.
- 2.2. Записать уравнения Кирхгофа для заданной схемы.
- 2.3. Произвести эквивалентные преобразования, заменив две параллельные ветви с источниками ЭДС и тока одной с эквивалентным источником ЭДС.
- 2.4. Для преобразованной схемы определить неизвестные токи и ЭДС методом контурных токов.
- 2.5. В преобразованной схеме, считая известными все ЭДС, определить ток в ветви «cd» методом эквивалентного источника. Для определения напряжений холостого хода $U_{cd_{\text{хх}}}$ использовать метод узловых потенциалов, для определения входного сопротивления $R_{вхcd}$ — метод эквивалентных преобразований соединений резистивных элементов.
- 2.6. Составить уравнение баланса мощностей.

3. Пример формирования исходных данных для кода 323241
abcdef

Если вариант задания — 10 по списку группы 2, то код задания, соответственно, будет 323241. В этом случае:

$$3.1 \quad E_{cd} = E_{32}; \quad E_{(5-c)(5-e)} = E_{21}; \quad E_{32} = E_{21} = 50; \quad E_{(5-c)(5-f)} = E_{24}; \\ E_{(5-f)(5-d)} = E_{43}; \quad E_{(5-d)(5-e)} = E_{31}; \quad E_{41} = ?; \quad E_{24} = E_{43} = E_{31} = 30 \text{ В.}$$

Порядок следования цифр индекса ЭДС указывает на направление ЭДС, например, E_{24} направлена от узла 2 к узлу 4.

3.2. $J_{ab} = J_{32}$, т.е. источник тока подключён к зажимам 32 и направлен от узла 3 к узлу 2. В соответствии с п.1.2 $J_{32} = 0,9$ А.

3.3. $R_{cd}=R_{32}$; $R_{df}=R_{21}$; $R_{de}=R_{24}$; $R_{32}=R_{21}=R_{24}=80\text{ Ом}$.
 $R_{ce}=R_{34}$; $R_{cf}=R_{31}$; $R_{ef}=R_{41}$; $R_{34}=R_{31}=R_{41}=40\text{ Ом}$. Отметим, что порядок следования индексов сопротивления не имеет значения, т.е., например, $R_{31}=R_{13}$.

3.4. $I_{ef}=I_{41}=0,6\text{ А}$. Направление тока от узла 4 к узлу 1. Для указанного кода схема имеет вид, представленный на рисунке 1.1а.

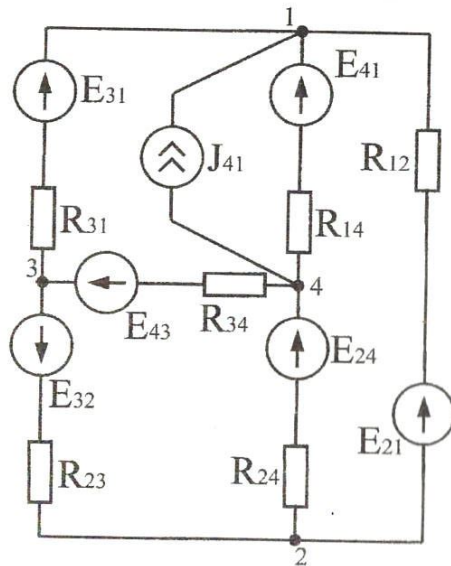


Рис 1.1а

4. Методические указания

После формирования исходных данных в соответствии с кодом задания и на основании приведённого в задании примера необходимо выполнить все пункты задания.

Как следует из схемы, приведённой в задании, исходная цепь состоит из семи ветвей, в одной из которых находится источник тока J , при этом направление и величина тока источника известны из задания, например $J_{41} = 0,9\text{ А}$.

При выполнении эквивалентных преобразований в соответствии с п.3. задания две параллельные ветви, одна из которых содержит E и R , а другая – источник тока J_{12} (рис.1.1б), преобразуются в одну ветвь, содержащую E и R (рис.1.1, в), при этом необходимо учесть направления источника ЭДС и источника тока, тогда:

если направления E и J совпадают, $E_{\text{экв}} = E + RJ$;
 если направления E и J противоположны, $E_{\text{экв}} = E - RJ$.
 В расчетах следует учесть знак $E_{\text{экв}}$.

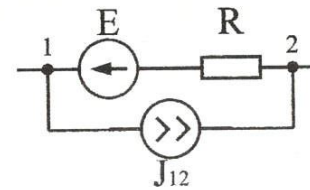


Рис 1.1, б

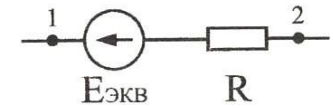


Рис 1.1, в

5. Пример расчёта

Выполнение п.п. 2.2, 2.4, 2.5, 2.6 задания поясним на примере схемы рис.1.2, а, в которой дано:

$E_{14} = 60\text{ В}$; $E_{21} = 80\text{ В}$; $E_{43} = 100\text{ В}$; $R_{14} = R_{13} = 8\text{ Ом}$;
 $R_{34} = R_{23} = R_{24} = 10\text{ Ом}$; $R_{12} = 20\text{ Ом}$.

Составим уравнения по законам Кирхгофа для этой схемы.

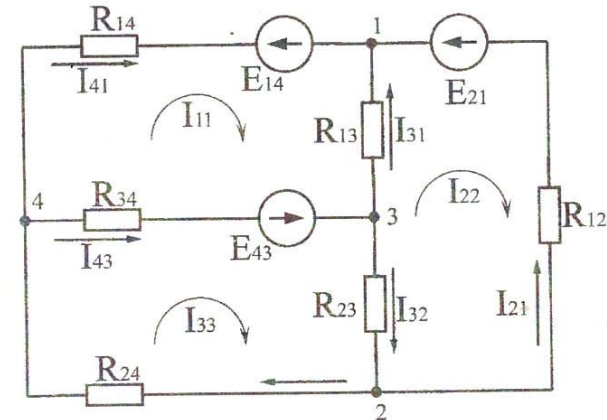


Рис. 1.2, а

Число уравнений должно быть равно числу неизвестных искомых токов в цепи. Оно определяется в данном примере числом ветвей N_B схемы, которое равно $N_B = 6$. При составлении уравнений по законам Кирхгофа пользуются следующим правилом: по первому закону Кирхгофа составляют уравнения, число которых на единицу меньше числа электрических узлов N_U в схеме. В данном примере число таких уравнений $N_U - 1 = 4 - 1 = 3$. Число уравнений по второму закону Кирхгофа равно $N_B - (N_U - 1)$, т.е. для данной схемы $6 - (4 - 1) = 3$.

Для составления уравнений по законам Кирхгофа необходимо:

- 1) выбрать и обозначить на схеме произвольные направления токов в ветвях;
 - 2) выбрать наиболее простые независимые контуры (отличающиеся хотя бы одной ветвью);
 - 3) выбрать и обозначить на схеме направления обхода этих контуров.
- Тогда для узлов 1, 2, 3, и контуров 1341, 1231 и 3243 схемы рис.1.2, а по I закону Кирхгофа:

$$\text{узел 1: } I_{41} + I_{21} + I_{31} = 0; \text{ узел 2: } I_{24} + I_{21} - I_{32} = 0; \text{ узел 3: } I_{31} + I_{32} - I_{43} = 0$$

по II закону Кирхгофа (обход контуров по часовой стрелке):

$$\text{контур 1341: } R_{14}I_{41} - R_{34}I_{43} - R_{31}I_{31} = -E_{14} - E_{43}$$

$$\text{контур 1231: } -R_{12}I_{21} - R_{32}I_{32} + R_{31}I_{31} = -E_{21}$$

$$\text{контур 3241: } R_{32}I_{32} + R_{24}I_{24} + R_{43}I_{43} = E_{43}$$

Для определения токов в схеме, используя законы Кирхгофа, необходимо решить шесть уравнений с шестью неизвестными. Для сокращения порядка системы уравнений используют известные методы расчёта электрических цепей – метод контурных токов (МКТ) и метод узловых потенциалов (МУП).

Определим токи в заданной системе, используя МКТ. Здесь три независимых контура. Эти контуры можно выбирать произвольно. Выбираем те же контуры, что и при составлении уравнений по II закону Кирхгофа, а соответствующие контурные токи направим по часовой стрелке во всех контурах и обозначим, как указано на рисунке 1.2, а: I_{11} , I_{22} , I_{33} .

Уравнения по МКТ

$$\begin{cases} (R_{14} + R_{13} + R_{34})I_{11} - R_{13}I_{22} - R_{34}I_{33} = -E_{41} - E_{43} \\ -R_{13}I_{11} + (R_{12} + R_{23} + R_{31})I_{22} - R_{23}I_{33} = -E_{21} \\ -R_{34}I_{11} - R_{23}I_{22} + (R_{23} + R_{24} + R_{34})I_{33} = E_{43} \end{cases} \quad (1)$$

В результате решения этой системы получим значения токов:

$$I_{11} = -4,73 \text{ A}; \quad I_{22} = 1,72 \text{ A}; \quad I_{33} = 2,33 \text{ A}.$$

Соответствующие токи в ветвях схемы:

$$I_{14} = I_{11} = 4,73 \text{ A};$$

$$I_{31} = I_{22} - I_{11} = 6,45 \text{ A};$$

$$I_{43} = I_{33} - I_{11} = 7,06 \text{ A};$$

$$I_{32} = I_{33} - I_{22} = 2,33 \text{ A}.$$

Примечание. В задании, в отличие от рассмотренного примера, одна из ЭДС неизвестна, при этом задан ток в ветви с неизвестной ЭДС, поэтому число неизвестных не меняется и остаётся равным трём – одна ЭДС и два тока (за один из контурных токов рекомендуется принять заданный). Если задан ток в ветви, общий для двух контуров, он равен разности контурных токов.

В соответствии с п.2.5. задания определим ток I_{12} методом эквивалентного источника (МЭИ), используя для определения напряжения холостого хода U_{xx12} метод узловых потенциалов, который для данного примера упрощается и переходит в метод двух узлов.

Известно, что определение тока в ветви методом эквивалентного источника состоит из трёх этапов.

1. Определение U_{xx12} на зажимах разомкнутой ветви.
2. Определение входного (эквивалентного) сопротивления $R_{вх12}$ относительно зажимов разомкнутой ветви при условии, что все ЭДС активного двухполюсника (внешней части схемы по отношению к выделенной ветви) закорочены (равны нулю).

3. Определение тока в заданной ветви

$$I_{12} = (U_{xx12} + E_{12}) / (R_{вх12} + R_{12}) \quad (2)$$

Рассмотрим определение тока I_{12} по этапам.

1. Определение U_{xx12} .

Схема после замыкания ветви 12 показана на рис.1.2, б.

В этой новой схеме два узла: 3 и 4.

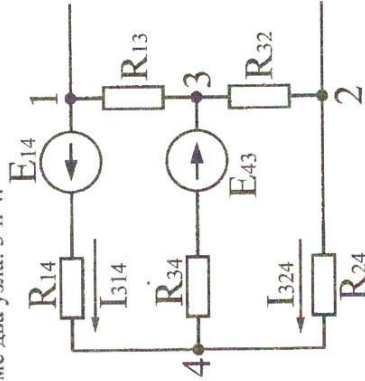


Рис.1.2, б

Определив напряжение U_{34} по методу двух узлов, далее рассчитываем токи I_{324} и I_{314} по закону Ома для активной ветви, а затем – напряжение U_{xx12} . По методу двух узлов $U_{34} = \sum GE / \sum G$, где G – проводимости ветвей между узлами 3 и 4:

$$U_{34} = \frac{-E_{14} / (R_{14} + R_{13}) + E_{43} / R_{43}}{1 / (R_{14} + R_{13}) + 1 / R_{43} + 1 / (R_{23} + R_{24})} = 29,41 \text{ В}$$

Токи по закону Ома для активной ветви:

$$I_{314} = \frac{U_{34} + E_{14}}{R_{31} + R_{14}} = \frac{29,41 - 30}{1,47 + 30} = -1,47 \text{ А}$$

$$\text{Напряжение холостого хода } U_{xx21} = -I_{324}R_{23} + I_{314}R_{31} = -30 \text{ В}$$

2. Определение входного сопротивления $R_{вх12}$

Для определения входного сопротивления относительно зажимов 12 в схеме рис.1.2, б проведём эквивалентные преобразования, последовательность которых представлена на рис.1.2, в и г, где треугольник 432 преобразуется в звезду с лучами 02, 03, 04.

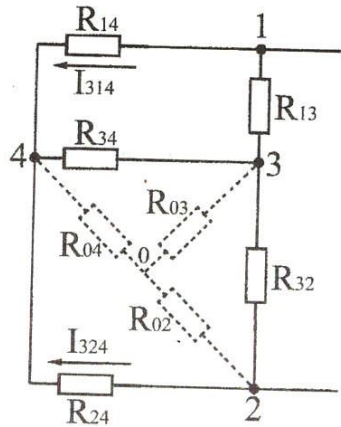


Рис. 1.2, в

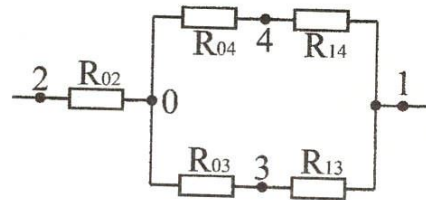


Рис.1.2, г

Значения сопротивлений R_{04} , R_{03} , R_{02} определяем, используя формулы эквивалентного преобразования треугольника сопротивлений в звезду.

$R_{04} = R_{34}R_{32}/(R_{34} + R_{32})$; обозначим $R_{34} + R_{32} = \Sigma R$, тогда $R_{03} = R_{34}R_{32}/\Sigma R$; $R_{02} = R_{32}R_{24}/\Sigma R$ Так как $R_{34} = R_{32} = R_{24} = 10$ Ом, то $R_{02} = R_{03} = R_{04} = 10/3 = 3,33$ А.

$$R_{BX12} = R_{02} + \frac{(R_{04} + R_{14})(R_{03} + R_{13})}{R_{04} + R_{14} + R_{03} + R_{13}} = 8,995 \text{ Ом}$$

По известным U_{XX21} и R_{XX12} определяем ток в ветви 12, используя (2): $I_{21} = -1,72$ А.

Таким образом, значение тока I_{12} , рассчитанное методом эквивалентного источника, совпадает с его значением, определённым по методу контурных токов.

Уравнение баланса мощностей основывается на законе сохранения энергии, по которому мощность, вырабатываемая источниками энергии в цепи, равна мощности, потребляемой нагрузкой, тогда уравнение баланса мощностей для схемы рис.2, а будет $\Sigma EI = \Sigma RI^2$,

$$E_{14}I_{14} + E_{12}I_{12} + E_{43}I_{43} = R_{14}I_{14}^2 + R_{21}I_{12}^2 + R_{34}I_{43}^2 + R_{32}I_{32}^2 + R_{13}I_{31}^2 + R_{24}I_{24}^2$$

Произведение $E \cdot I$ положительно, если ЭДС и ток в ветви одинаково направлены. Если ЭДС и ток направлены в противоположные стороны – их произведение будет отрицательным. Подставляя найденные значения токов, получим $1126 \text{ Вт} = 1126 \text{ Вт}$.

Таким образом, условие равенства энергии, вырабатываемой источниками цепи, и энергии, потребляемой в нагрузке, выполняется, иными словами, баланс мощностей соблюдается.