

ЗАДАНИЯ К РАСЧЕТНО-ГРАФИЧЕСКОЙ РАБОТЕ № 1

Анализ электрического состояния линейных и
нелинейных электрических цепей постоянного тока

З а д а ч а 1.1. Для электрической цепи, схема которой изображена на рисунках 1.1. - 1.30, выполнить следующее:

1. Составить на основании законов Кирхгофа систему уравнений для определения токов во всех ветвях цепи.

2. Исключить источник ЭДС E_2 и для полученной цепи определить токи в ветвях по методу эквивалентных преобразований.

3. В исходной цепи с двумя источниками ЭДС принять сопротивление $R_5 = \infty$ и для полученной цепи:

а) определить токи во всех ветвях методом двух узлов;

б) рассчитать токи в ветвях методом наложения;

в) составить баланс мощности;

г) определить ток в ветви с источником ЭДС E_2 методом эквивалентного генератора;

д) построить потенциальную диаграмму для замкнутого контура, включающего обе ЭДС.

У к а з а н и я к в ы б о р у в а р и а н т а : порядковый номер студента в журнале группы определяет номер схемы (рисунок 1.1 - 1.30), а порядковый номер группы - выбор числовых параметров цепи в таблице 1.1.

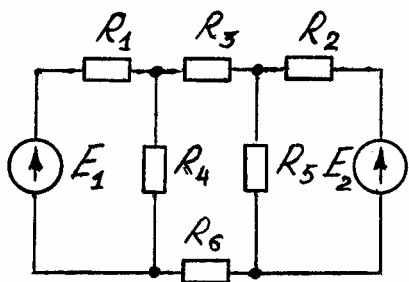


Рисунок 1.1

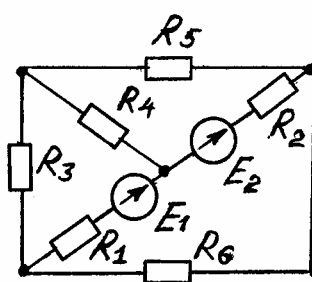


Рисунок 1.2

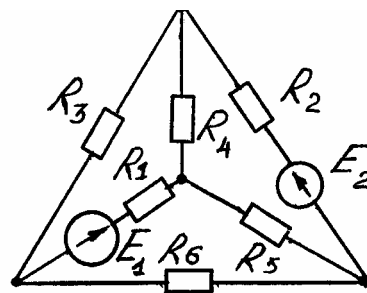


Рисунок 1.3

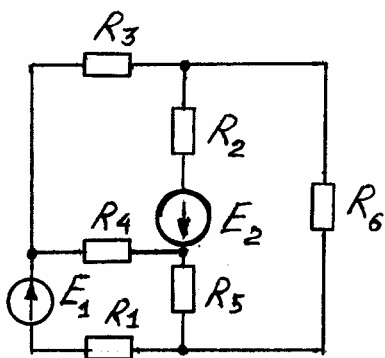


Рисунок 1.4

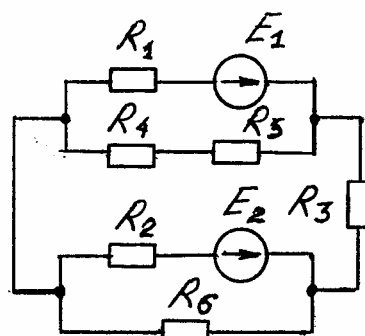


Рисунок 1.5

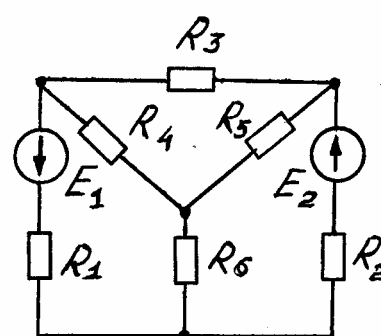


Рисунок 1.6

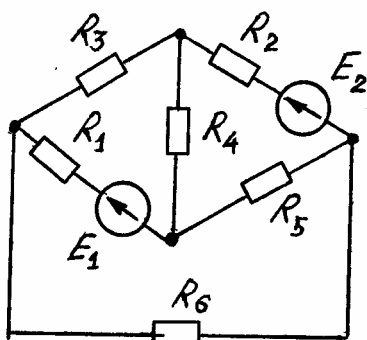


Рисунок 1.7

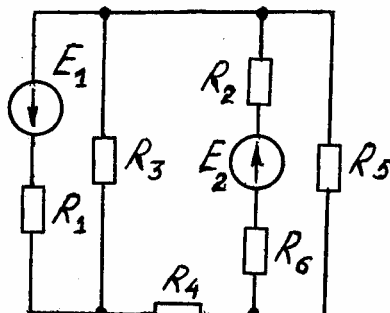


Рисунок 1.8

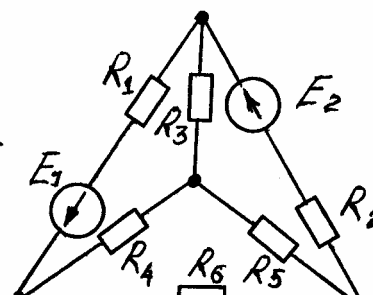


Рисунок 1.9

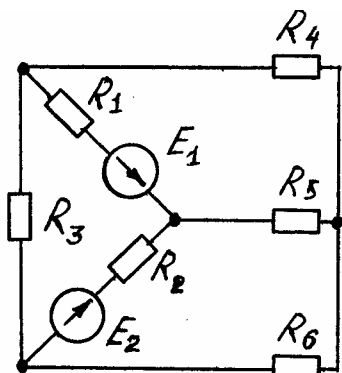


Рисунок 1.10

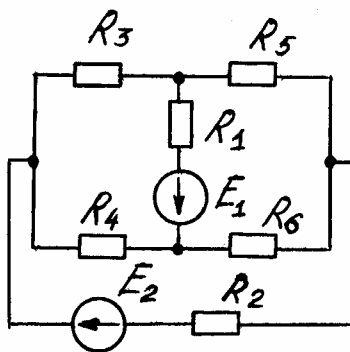


Рисунок 1.11

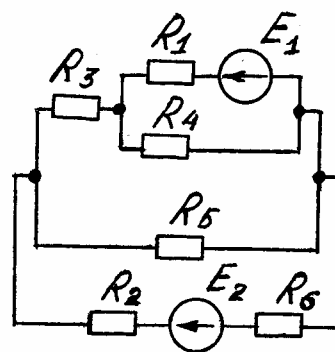


Рисунок 1.12

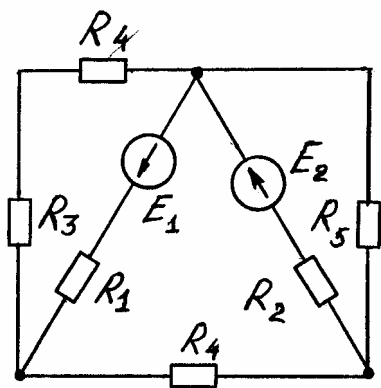


Рисунок 1.13

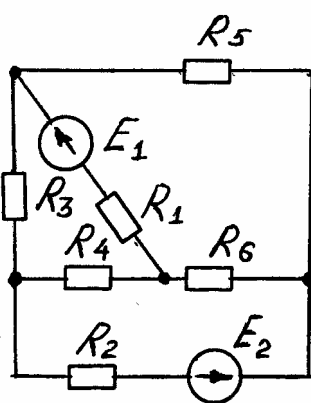


Рисунок 1.14

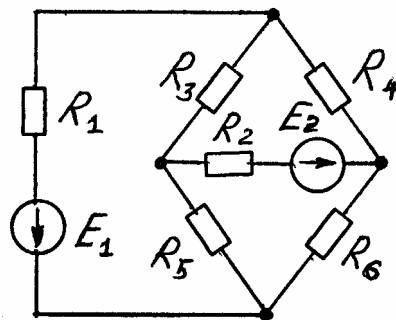


Рисунок 1.15

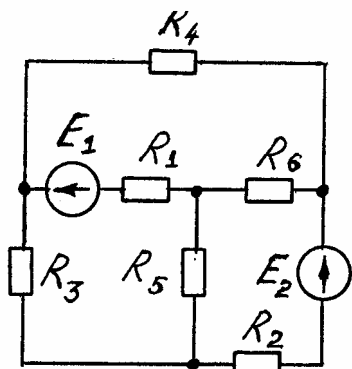


Рисунок 1.16

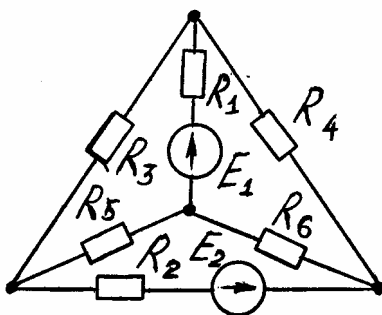


Рисунок 1.17

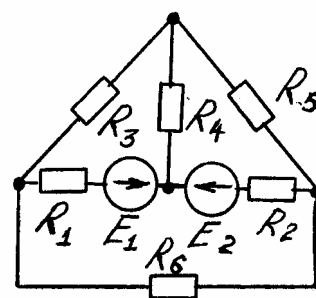


Рисунок 1.18

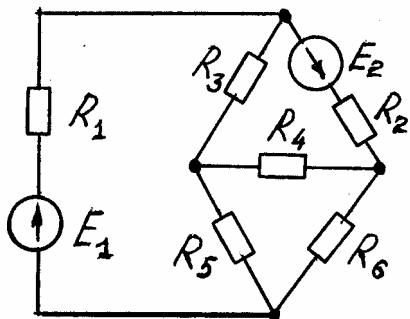


Рисунок 1.19

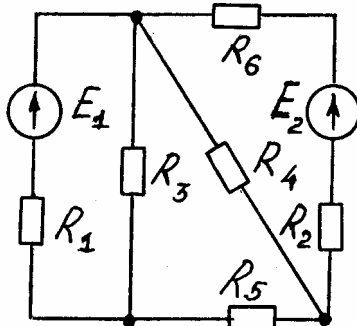


Рисунок 1.20

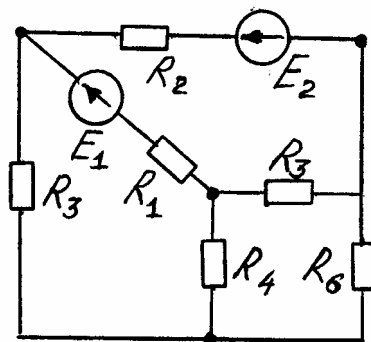


Рисунок 1.21

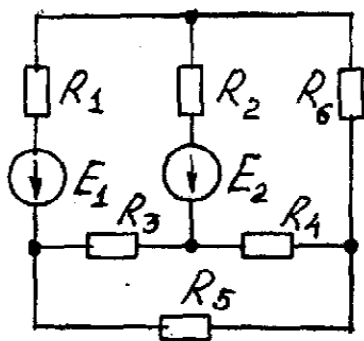


Рисунок 1.22

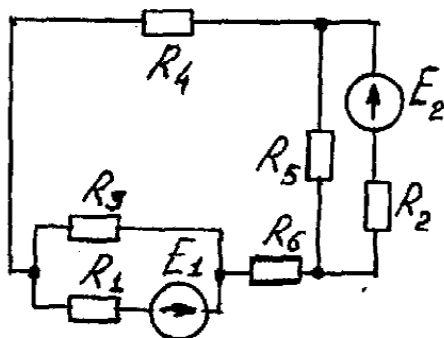


Рисунок 1.23

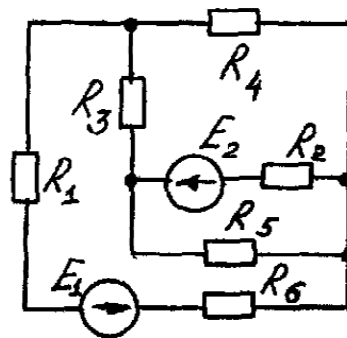


Рисунок 1.24

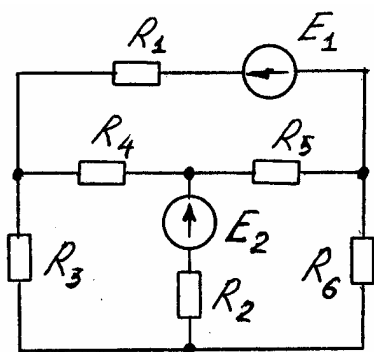


Рисунок 1.25

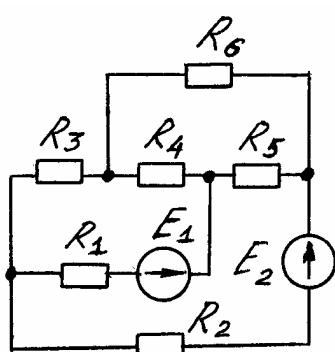


Рисунок 1.26

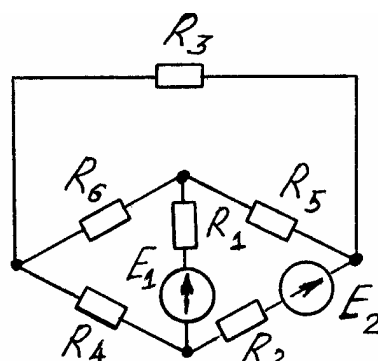


Рисунок 1.27

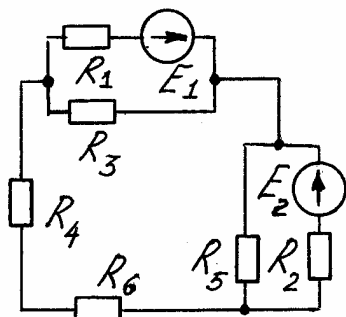


Рисунок 1.28

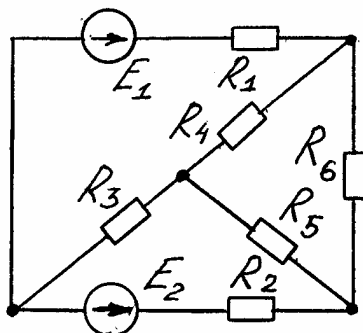


Рисунок 1.29

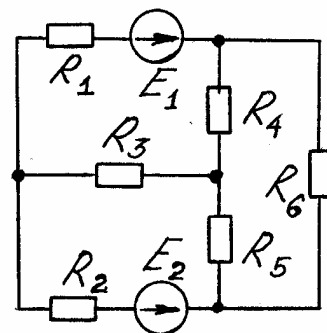


Рисунок 1.30

Т а б л и ц а 1 . 1 .

Номер группы	E_1 , В	E_2 , В	R_1 , Ом	R_2 , Ом	R_3 , Ом	R_4 , Ом	R_5 , Ом	R_6 , Ом
1	400	300	50	24	43	36	60	20
2	200	300	54	43	35	26	51	18
3	400	200	35	52	24	48	16	63
4	300	200	54	42	23	31	18	51
5	300	400	16	63	34	42	35	52
6	200	300	64	43	31	25	54	14
7	300	400	26	64	43	35	50	16
8	300	200	45	55	32	24	64	15
9	200	400	64	48	32	25	53	17
10	500	300	54	24	18	20	25	48

З а д а ч а 1.2. Для нелинейной электрической цепи, схема которой изображена на рисунках 1.31 - 1.36:

1. Построить входную вольтамперную характеристику цепи;
2. Определить токи во всех ветвях цепи и напряжения на отдельных элементах, используя вольтамперные характеристики и данные таблицы 1.3.

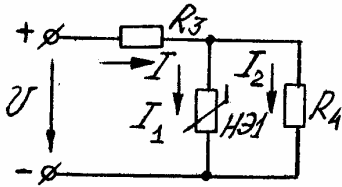


Рисунок 1.31

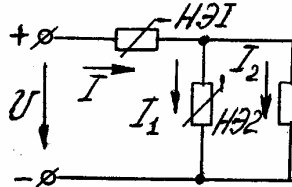


Рисунок 1.32

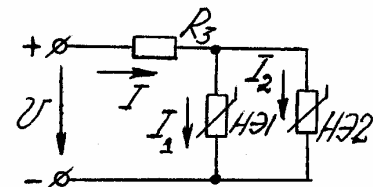


Рисунок 1.33

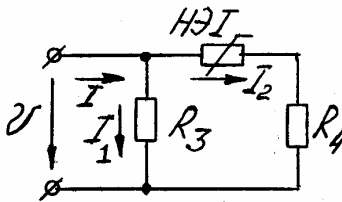


Рисунок 1.34

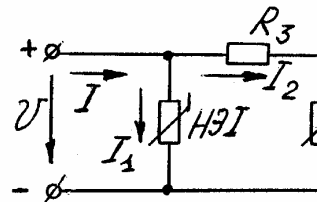


Рисунок 1.35

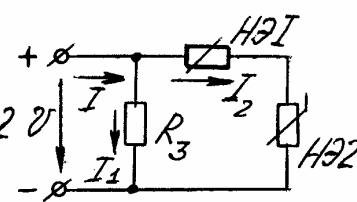


Рисунок 1.36

У к а з а н и я к в ы б о р у в а р и а н т а : в зависимости от порядкового номера группы по таблице 1.3 выбрать напряжение на входе цепи и сопротивления линейных элементов, а по таблице 1.2 - характеристики нелинейных элементов в соответствии с порядковым номером студента в журнале группы. Вольтамперные характеристики приведены на рисунке 1.37.

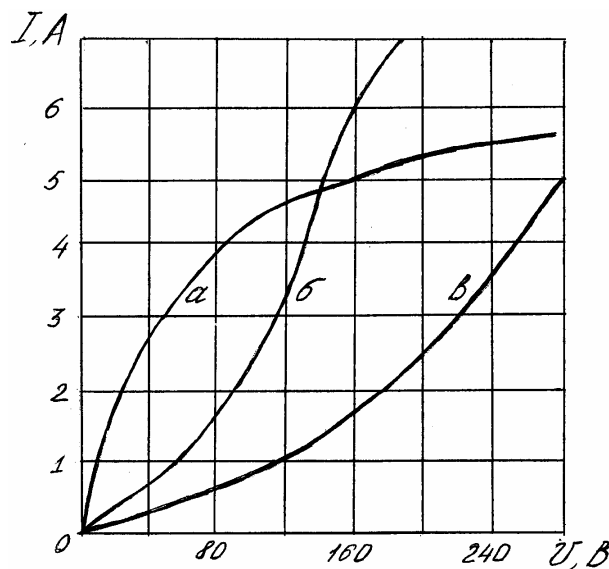


Рисунок 1.37

Т а б л и ц а 1 . 2

Порядковый номер студента в журнале группы	Номер схемы	Тип характеристики		Порядковый номер студента в журнале группы	Номер схемы	Тип характеристики	
		НЭ1	НЭ2			НЭ1	НЭ2
1	1.31	а	-	16	1.34	б	-
2	1.32	а	б	17	1.35	б	а
3	1.33	а	б	18	1.36	б	а
4	1.32	а	в	19	1.35	б	в
5	1.33	а	в	20	1.36	б	в
6	1.34	а	-	21	1.31	в	-
7	1.35	а	б	22	1.32	в	а
8	1.36	а	б	23	1.33	в	а
9	1.35	а	в	24	1.32	в	б
10	1.36	а	в	25	1.33	в	б
11	1.31	б	-	26	1.34	в	-
12	1.32	б	а	27	1.35	в	а
13	1.33	б	а	28	1.36	в	а
14	1.32	б	в	29	1.35	в	б
15	1.33	б	в	30	1.36	в	б

Т а б л и ц а 1 . 3

Номер группы	1	2	3	4	5	6	7	8	9	10
$U, В$	60	80	100	120	140	160	180	200	220	240
$R_3, Ом$	28	32	35	40	26	24	46	56	50	48
$R_4, Ом$	40	48	26	24	45	40	30	32	38	56

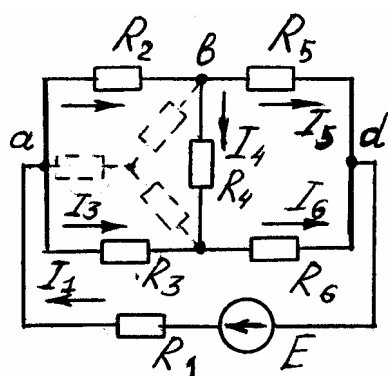


Рисунок 1.38

$$R_{23} = \frac{R_2 R_3}{R_2 + R_3 + R_4} = \frac{20 \cdot 10}{20 + 10 + 20} = 4 \text{ Ом};$$

$$R_{34} = \frac{R_3 R_4}{R_2 + R_3 + R_4} = \frac{10 \cdot 20}{20 + 10 + 20} = 4 \text{ Ом};$$

$$R_{42} = \frac{R_4 R_2}{R_2 + R_3 + R_4} = \frac{20 \cdot 20}{50} = 8 \text{ Ом};$$

Типовой расчет к задаче 1.1.

Пример 1. Методом эквивалентных преобразований определить токи в ветвях цепи, схема которой приведена на рисунке 1.38, если $E = 120\text{В}$, $R_1 = 14 \text{ Ом}$, $R_2 = 20 \text{ Ом}$, $R_3 = 10 \text{ Ом}$, $R_4 = 20 \text{ Ом}$, $R_5 = 25 \text{ Ом}$, $R_6 = 16 \text{ Ом}$. Расчет проверить составлением баланса мощности.

Решение.

Укажем направление токов в ветвях. Заменяем треугольник сопротивлений *abc* эквивалентной звездой

Получаем новую схему (рисунок 1.39), эквивалентное сопротивление которой легко найти путем параллельного и последовательного сложения сопротивлений

$$R_{\Sigma} = R_1 + R_{23} + \frac{(R_{42} + R_5)(R_{34} + R_6)}{R_{42} + R_5 + R_{34} + R_6} = 14 + 4 + \frac{(8 + 22)(4 + 16)}{8 + 22 + 4 + 16} = 30 \text{ Ом}.$$

Ток в неразветвленной части цепи $I_1 = \frac{E}{R_{\Sigma}} = \frac{120}{30} = 4 \text{ А}.$

Для определения токов I_5 и I_6 найдем напряжение U_{fd}

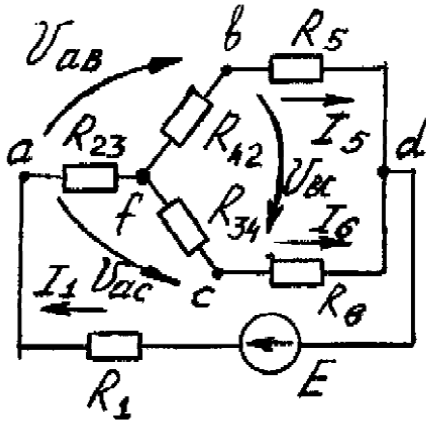


Рисунок 1.39

$$U_{fd} = R_{fd} I_1 = E - (R_1 + R_{23}) I_1 = \frac{30 \cdot 20}{50} \cdot 4 = 48 \text{ В,}$$

отсюда
$$I_5 = \frac{U_{fd}}{R_{42} + R_5} = \frac{48}{8 + 22} = 1,6 \text{ А,}$$

$$I_6 = \frac{U_{fd}}{R_{34} + R_6} = \frac{48}{4 + 16} = 2,4 \text{ А.}$$

Расчет тока I_2 выполним по закону Ома для участка цепи **ab** (рисунок 1.38)

$$I_2 = \frac{U_{ab}}{R_2} = \frac{28,8}{20} = 1,44 \text{ А,}$$

где по второму закону Кирхгофа для контура **abfa** в схеме рисунка 1.39

$$U_{ab} = R_{23} I_1 + R_{42} I_5 = 4 \cdot 4 + 8 \cdot 1,6 = 28,8 \text{ В.}$$

Аналогично

$$I_3 = \frac{U_{ac}}{R_3} = \frac{R_{23} I_1 + R_{34} I_6}{R_3} = \frac{4 \cdot 4 + 4 \cdot 2,4}{10} = 2,56 \text{ А или } I_3 = I_1 - I_2 = 4 - 1,44 = 2,56 \text{ А,}$$

$$I_4 = \frac{U_{bc}}{R_4} = \frac{R_{34} I_6 - R_{42} I_5}{R_4} = \frac{4 \cdot 2,4 - 8 \cdot 1,6}{20} = -0,16 \text{ А или } I_4 = I_2 - I_5 = 1,44 - 1,6 = -0,16 \text{ А.}$$

Минус означает, что положительное направление тока I_4 будет противоположно указанному на схеме.

Правильность расчета проверим составлением баланса мощности:

$$EI_1 = R_1 I_1^2 + R_2 I_2^2 + R_3 I_3^2 + R_4 I_4^2 + R_5 I_5^2 + R_6 I_6^2; \quad 480 = 480 \text{ (Вт)}$$

Пример 2. Используя метод двух узлов, найти токи в ветвях цепи рисунка 1.40, если $E_1=20$ В, $E_2=40$ В, $E_3=10$ В, $E_4=50$ В, $R_1=15$ Ом, $R_2=10$ Ом, $R_3=9$ Ом, $R_4=11$ Ом, $R_5=5$ Ом.

Построить потенциальную диаграмму для любого замкнутого контура.

Решение. Направим токи в ветвях к узлу **a** и определим напряжение между узлами

$$U_{ab} = \frac{\sum E_n q_n}{\sum q_n} = \frac{E_1 \frac{1}{R_1 + R_5} + E_2 \frac{1}{R_2} + (-E_3 + E_4) \frac{1}{R_3 + R_4}}{\frac{1}{R_1 + R_5} + \frac{1}{R_2} + \frac{1}{R_3 + R_4}} = 35 \text{ В}$$

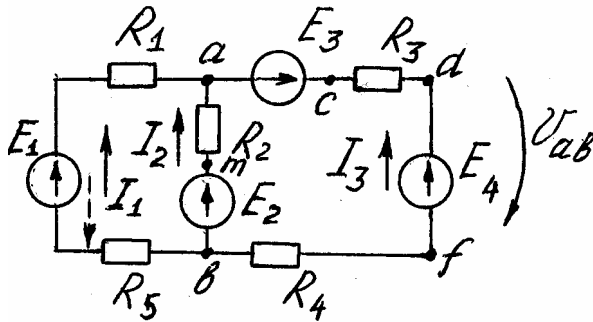


Рисунок 1.40

Токи в ветвях рассчитаем по закону

Ома:

$$I = \frac{\pm E \pm U_{ab}}{R} = (\pm E \pm U_{ab}) q;$$

$$I_1 = \frac{E_1 - U_{ab}}{R_1 + R_5} = \frac{20 - 35}{15 + 5} = -0,75 \text{ А};$$

$$I_2 = \frac{E_2 - U_{ab}}{R_2} = \frac{40 - 35}{10} = 0,5 \text{ А};$$

$$I_3 = \frac{-E_3 + E_4 - U_{ab}}{R_3 + R_4} = \frac{-10 + 50 - 35}{9 + 11} = 0,25 \text{ А}.$$

Положительное направление тока в первой ветви от узла *a*. Так как направление ЭДС E_1 противоположно направлению тока I_1 , то источник ЭДС E_1 работает в режиме потребителя.

Потенциальную диаграмму построим для контура *acdfbma*. Выберем обход контура по часовой стрелке. Обозначим точки, потенциалы которых будем определять, и произвольно примем потенциал одной любой точки равным нулю, например, $\varphi_a = 0$. Тогда потенциал точки *c* выше φ_a на величину ЭДС E_3

$$\varphi_c = \varphi_a + E_3 = 10 \text{ В};$$

$$\varphi_d = \varphi_c + R_3 I_3 = 10 + 9 \cdot 0,25 = 12,25 \text{ В};$$

$$\varphi_f = \varphi_d - E_4 = 12,25 - 50 = -37,75 \text{ В};$$

$$\varphi_b = \varphi_f + R_4 I_3 = -35 \text{ В}; \quad \varphi_m = \varphi_b + E_2 = 5 \text{ В}; \quad \varphi_a = \varphi_m - R_2 I_2 = 5 - 10 \cdot 0,5 = 0,$$

что говорит о правильности проведенного расчета.

Для построения потенциальной диаграммы выбираем масштабы для сопротивления m_R и потенциалов m_φ . По оси абсцисс откладываем сопротивления

в том порядке, в каком производится обход контура. По оси ординат откладываем потенциалы точек (рисунок 1.41).

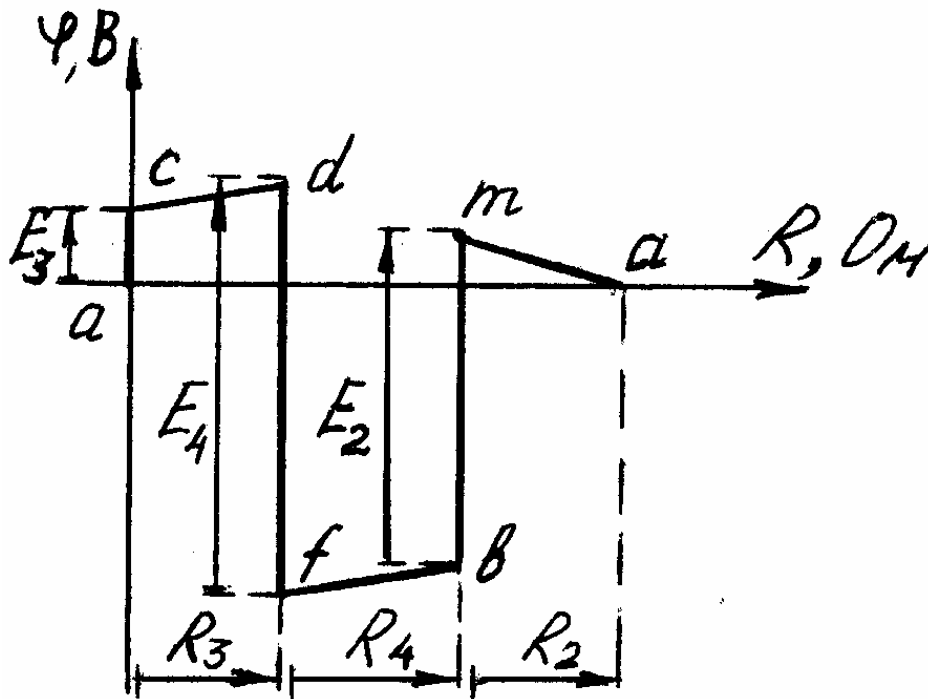


Рисунок 1.41

Пример 3. Для цепи по схеме рисунка 1.40 определить ток во второй ветви методом эквивалентного генератора.

Решение.

По методу эквивалентного генератора $I_2 = \frac{E_9}{R_9 + R_2} = \frac{U_{амх}}{R_{амх} + R_2}$.

Для определения ЭДС эквивалентного генератора размыкаем ветвь с сопротивлением R_2 и находим напряжение холостого хода $U_{амх} = E_9$ (рисунок 1.42)

$$I_x = \frac{E_1 + E_3 - E_4}{R_1 + R_3 + R_4 + R_5} = \frac{20 + 10 - 50}{40} = -0,5 \text{ A,}$$

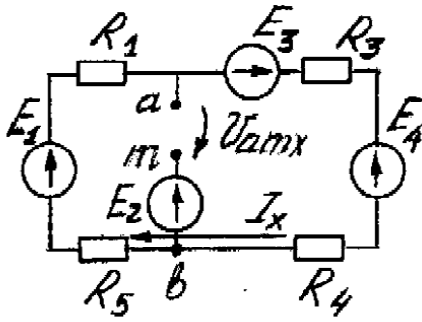


Рисунок 1.42

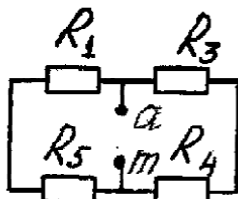


Рисунок 1.43

$$U_{amx} = E_1 - E_2 - (R_1 + R_5)I_x = 20 - 40 - (15 + 5)(-0,5) = -10 \text{ В}$$

Для определения входного сопротивления исключаем источники ЭДС в схеме рисунка 1.42. и сворачиваем пассивную часть цепи относительно зажимов *a* и *m* (рисунок 1.43).

$$R_{ambx} = \frac{(R_1 + R_5)(R_3 + R_4)}{R_1 + R_5 + R_3 + R_4} = \frac{(15 + 5)(9 + 11)}{15 + 5 + 9 + 11} = 10 \text{ Ом}$$

$$\text{Ток в ветви } I_2 = \frac{U_{amx}}{R_{ambx} + R_2} = \frac{-10}{10 + 10} = -0,5 \text{ А.}$$

Знак минус означает, что направление тока I_2 противоположно направлению U_{am} .

Типовой расчет к задаче 1.2.

Пример 1. Известны параметры цепи (рисунок 1.44,а): $R_1=50 \text{ Ом}$, $R_2=100 \text{ Ом}$. Вольтамперная характеристика нелинейного элемента $I_3(U_{ab})$ дана на рисунке 1.45. Напряжение на зажимах цепи $U=200\text{В}$.

Построить входную вольтамперную характеристику цепи $I_1(U)$, определить токи в ветвях и напряжения на участках цепи

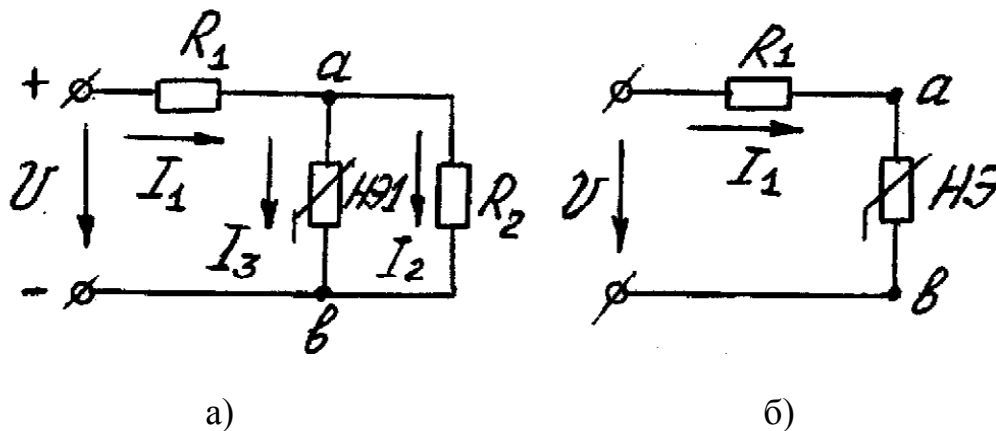


Рисунок 1.44

Р е ш е н и е . Используем графический метод расчета, при котором сохраняется такой же порядок, как и при расчете линейных цепей, но из-за наличия нелинейных элементов замену эквивалентными сопротивлениями отдельных участков, а затем и всей цепи производим сложением соответствующих ВАХ.

Строим ВАХ для резистора R_2 . Это будет прямая, выходящая из начала координат, поэтому для ее построения достаточно определить координаты еще одной точки. Произвольно задаемся напряжением, допустим $U=100$ В, и по закону Ома определяем ток резистора

$$I = \frac{U}{R_2} = \frac{100}{100} = 1 \text{ А.}$$

Используя координаты $U=0, I=0$; $U=100$ В, $I=1$ А получаем ВАХ $I_2(U_{ab})$ резистора R_2 . Аналогично строим ВАХ $I_1(U_1)$ для резистора R_1 .

Для получения входной ВАХ $I_1(U)$ заменяем нелинейный элемент НЭ1 и резистор R_2 , соединенные параллельно, одним эквивалентным нелинейным элементом НЭ (рисунок 1.44,б). Вольтамперная характеристика эквивалентного нелинейного элемента $I_1(U_{ab})$ строится графическим суммированием по оси токов вольтамперных характеристик $I_3(U_{ab})$ и $I_2(U_{ab})$.

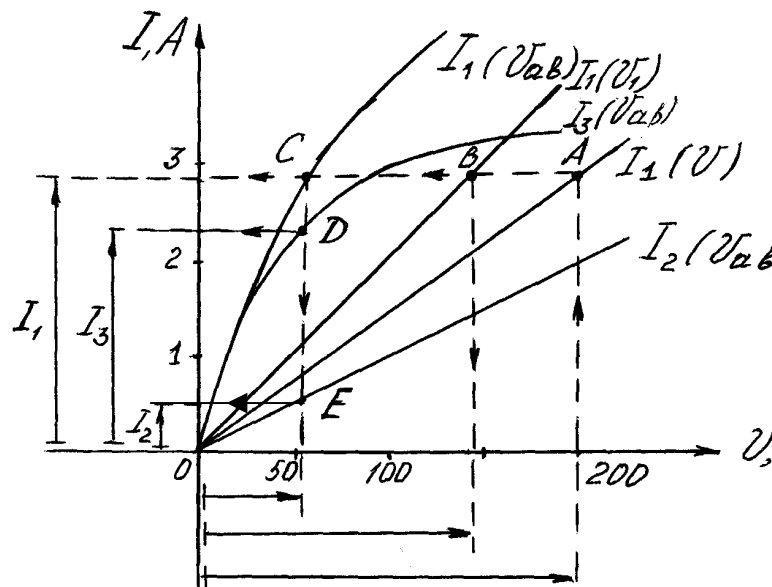


Рисунок 1.45

Схема упростилась и представляет теперь последовательное соединение резистора R_1 и нелинейного элемента НЭ (рисунок 1.44,б). Суммируя по оси напряжения их вольтамперные характеристики $I_1(U_1)$ и $I_1(U_{ab})$, получаем результирующую вольтамперную характеристику $I_1(U)$, которая и является входной ВАХ цепи.

По заданному напряжению $U=200$ В на входной ВАХ находим ток $I_1=2,9$ А (точка А). Используя схему рисунка 1.44,б, определяем напряжения на участках. По току I_1 на ВАХ $I_1(U_1)$ резистора R_1 находим напряжение $U_1 =145$ В (точка В). По току I_1 на ВАХ нелинейного элемента $I_1(U_{ab})$ находим напряжение $U_{ab} =55$ В (точка С).

Зная напряжение U_{ab} на параллельных элементах НЭ1 и R_2 (рисунок 1.44,а) и используя ВАХ $I_3(U_{ab})$ и $I_2(U_{ab})$, определяем токи $I_3 =2,35$ А (точка Д) и $I_2 =0,55$ А (точка Е).

ЗАДАНИЯ К РАСЧЕТНО-ГРАФИЧЕСКОЙ РАБОТЕ № 2

Анализ электрического состояния однофазных и трехфазных цепей синусоидального тока

З а д а ч а 2.1. К зажимам электрической цепи подключен источник синусоидального напряжения $u=U_m\sin(\omega t+\Psi_u)$, В частотой $f=50$ Гц. Амплитуда, начальная фаза напряжения и параметры элементов цепи заданы в таблице 2.1. Схемы замещения цепи приведены на рисунках 2.1 - 2.30.

З а д а н и е : 1. Начертить схему замещения электрической цепи, соответствующую варианту, рассчитать сопротивления реактивных элементов цепи.

2. Определить действующие значения токов во всех ветвях цепи.

3. Записать уравнение мгновенного значения тока источника.

4. Определить показание ваттметра и составить баланс активных и реактивных мощностей.

5. Рассчитать напряжения на каждом элементе цепи.

6. Построить векторную диаграмму токов, совмещенную с топографической векторной диаграммой напряжений.

У к а з а н и я к в ы б о р у в а р и а н т а : порядковый номер студента в журнале группы определяет номер схемы (рисунки 2.1- 2.30), а порядковый номер группы - выбор числовых данных в таблице 2.1.

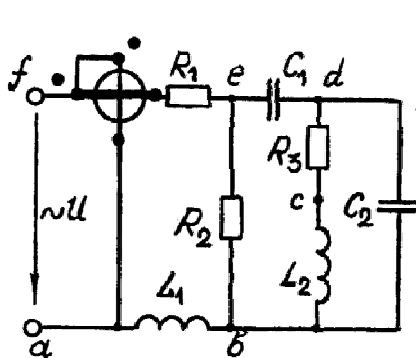


Рисунок 2.1

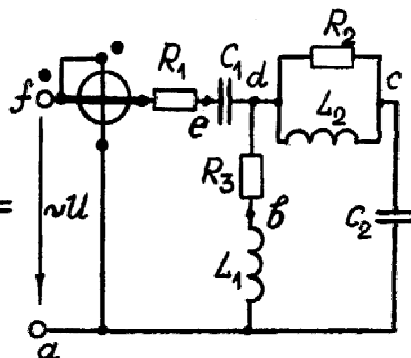


Рисунок 2.2

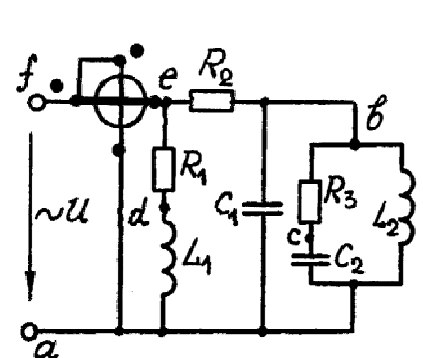


Рисунок 2.3

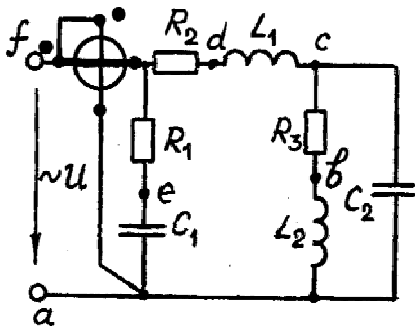


Рисунок 2.4

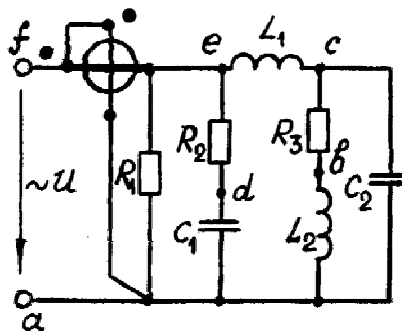


Рисунок 2.5

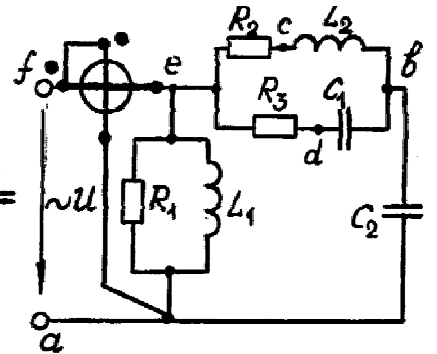


Рисунок 2.6

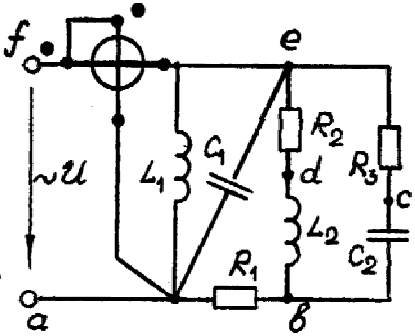


Рисунок 2.7

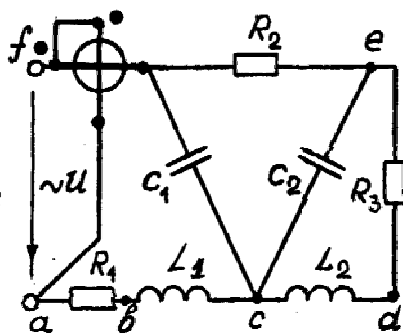


Рисунок 2.8

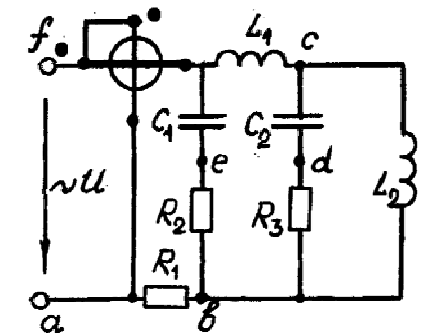


Рисунок 2.9

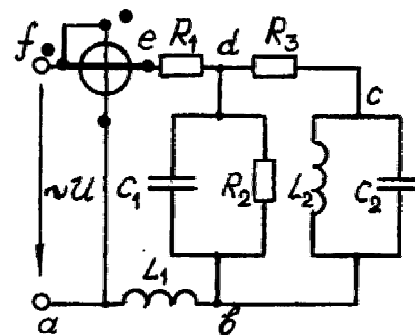


Рисунок 2.10

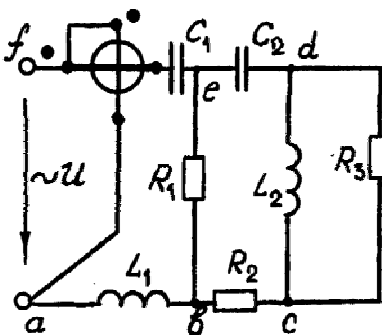


Рисунок 2.11

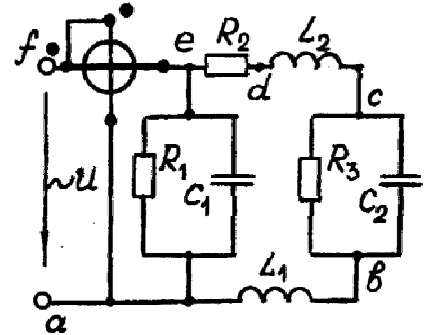


Рисунок 2.12

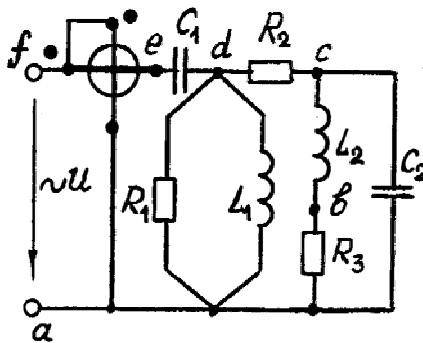


Рисунок 2.13

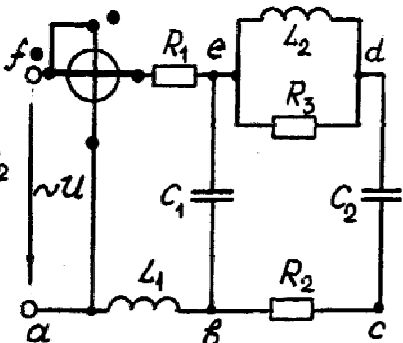


Рисунок 2.14

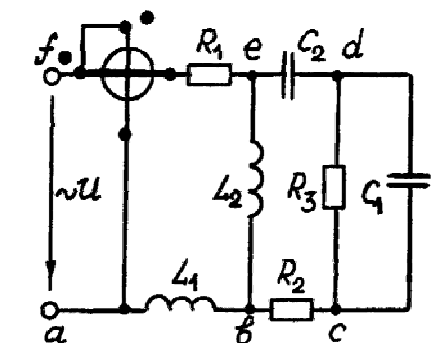


Рисунок 2.15

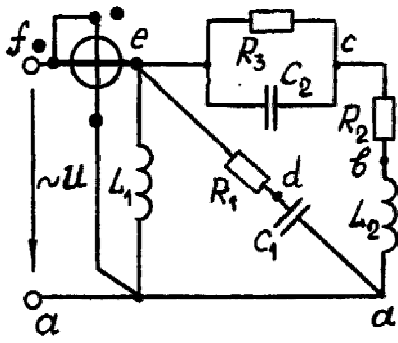


Рисунок 2.16

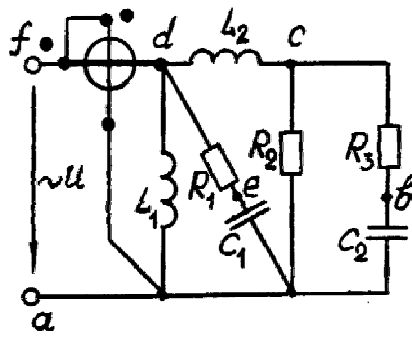


Рисунок 2.17

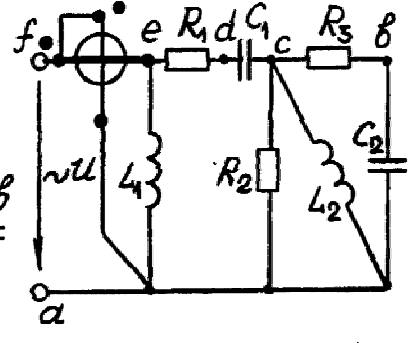


Рисунок 2.18

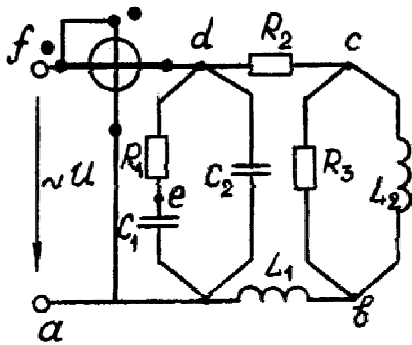


Рисунок 2.19

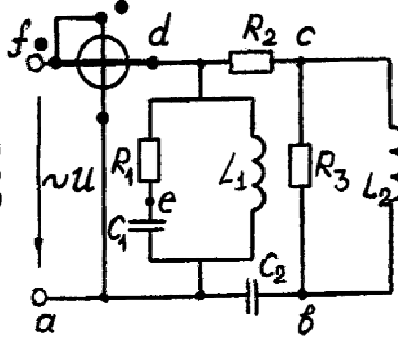


Рисунок 2.20

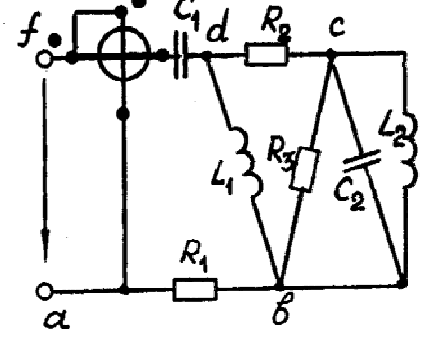


Рисунок 2.21

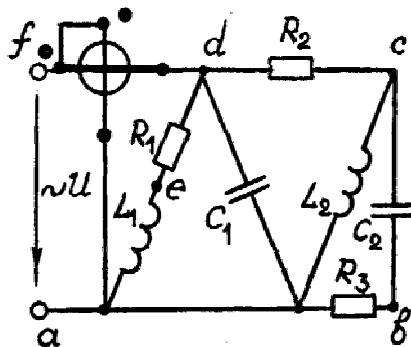


Рисунок 2.22

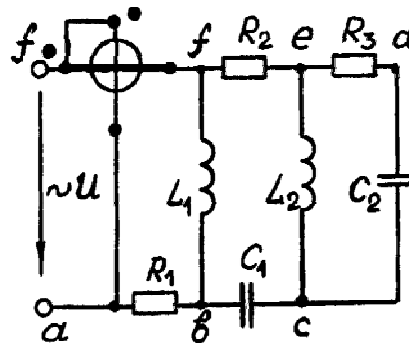


Рисунок 2.23

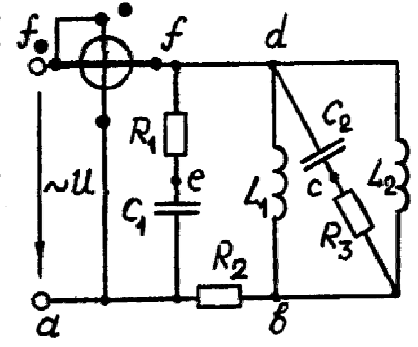


Рисунок 2.24

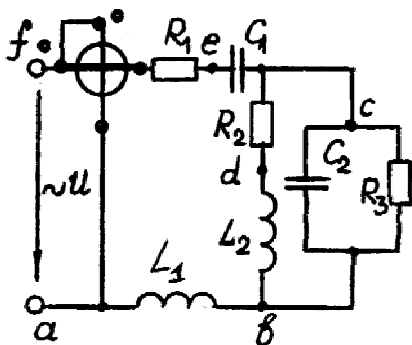


Рисунок 2.25

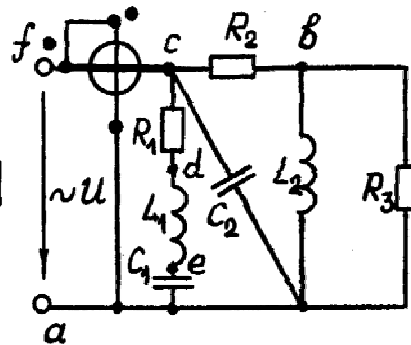


Рисунок 2.26

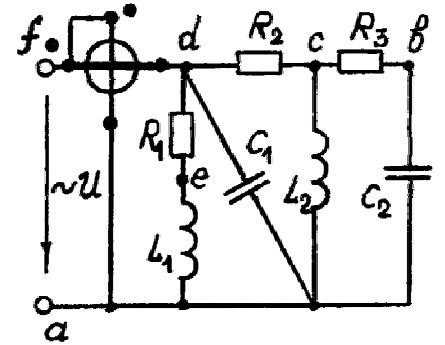


Рисунок 2.27

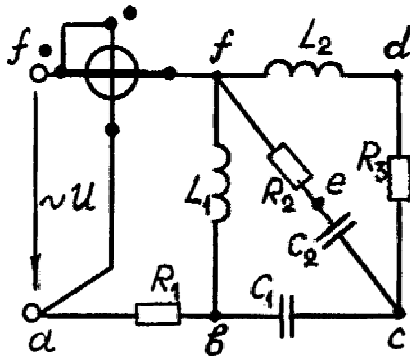


Рисунок 2.28

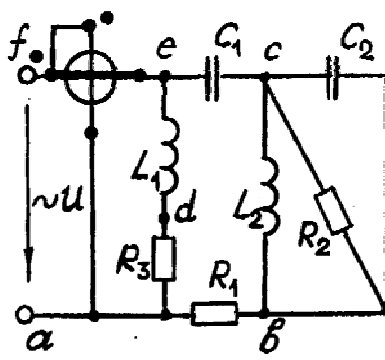


Рисунок 2.29

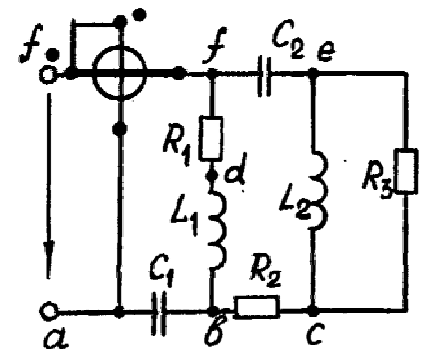


Рисунок 2.30

Т а б л и ц а 2.1

Номер группы	U_m , В	Ψ_u , град.	R_1	R_2	R_3	L_1	L_2	C_1	C_2
			Ом			мГн		мкФ	
1	180	60	25	50	30	79,5	127,2	127,2	79,5
2	311	30	20	30	80	63,6	127,2	79,5	53
3	536	-45	50	100	60	159	254,4	63,5	39,8
4	311	90	40	60	80	127,2	190,8	39,8	53
5	180	0	20	30	20	127,2	63,6	159	159
6	311	45	75	150	90	238,5	382	42,5	19,9
7	536	60	100	200	120	318	508,8	31,8	19,9
8	180	-20	15	30	50	159	127,2	79,5	106
9	311	30	30	45	30	190,8	95,4	106	106
10	180	60	10	15	10	63,6	31,8	318	318

З а д а ч а 2.2. В четырехпроводную трехфазную сеть включены три однофазных приемника и один симметричный трехфазный приемник. Номинальные напряжения сети и приемников даны в таблице 2.2, номинальные мощности и род нагрузки в таблице 2.3.

З а д а н и е : 1. Рассчитать сопротивления элементов схемы замещения приемников, используя их номинальные данные в таблицах 2.2. и 2.3.

2. На основании таблицы 2.2 выбрать и начертить схему включения приемников к трехфазной сети.

3. Определить фазные и линейные токи каждого приемника, токи в проводах сети.

4. Построить векторную топографическую диаграмму напряжений, совмещенную с векторной диаграммой токов.

5. Выбрать и начертить схему включения ваттметров для измерения активной мощности всех приемников. Определить показания ваттметров и составить баланс активной мощности.

У к а з а н и я к в ы б о р у в а р и а н т а : порядковый номер группы определяет номинальные напряжения сети и приемников (таблица 2.2), порядковый номер студента в журнале группы - номинальные мощности и род нагрузки (таблица 2.3.).

Т а б л и ц а 2 . 2

Номер группы	Линейное напряжение сети $U_{л}$, В	Номинальное напряжение приемников $U_{ном}$, В	
		однофазных	трехфазного
1	380	380	220
2	220	127	127
3	380	220	380
4	220	220	220
5	380	380	380
6	220	220	127
7	380	220	220
8	220	127	220
9	380	220	380
10	220	220	127

Т а б л и ц а 2 . 3

№ с т у д е н т а	Однофазные приемники												Трехфазный симметричный приемник			
	№ 1				№ 2				№ 3				№4			
	$P_{\text{ном, кВт}}$	$Q_{\text{ном, квар}}$	$\cos\varphi$	Род нагр	$P_{\text{ном, кВт}}$	$Q_{\text{ном, квар}}$	$\cos\varphi$	Род нагр	$P_{\text{ном, кВт}}$	$Q_{\text{ном, квар}}$	$\cos\varphi$	Род нагр	$P_{\text{ном, кВт}}$	$Q_{\text{ном, квар}}$	$\cos\varphi$	Род нагр
1	10		0,8	инд		20	0,6	емк	30	30		емк	20		1	
2	16		0,9	емк	10		1		10		1		15		0,6	инд
3	30	30		инд		20	0	емк		30	0,7	инд			0,5	емк
4	5		0,8	инд	6	8		инд	10		0,6	емк	8		1	
5	12		1			12	0	емк	16	12		инд	20		0,8	инд
6	20		1		20	0			12		0,8	инд	10		0,7	емк
7	2	2		емк		2	0	емк	4	3		инд		5	0	емк
8	15		0,5	инд	15		1			20	0	емк	12		0,5	инд
9	15		1			10	0	инд	8	6		инд	18		1	
10	20		0,7	емк	18		0,5	инд	10	0			30		0,8	инд
11	4		1			4	0	емк	4	0			6	8		инд
12		6	0,6	инд	10		0,8	емк		5	0	инд	5		0,7	емк
13	14		1			14	0	емк	10	10		емк	16	12		инд
14	15		0,8	инд	15		0,8	инд		8	0,8	инд	25		0,9	емк
15	6		1			6	0	инд		6	0	емк		10	0,2	емк
16	25		0,5	инд		30	0	инд	40	0			50		0,9	емк
17	10		1			10	0	емк	0	10		инд	15	8		инд
18		50	0,7	емк	30		0,8	инд	30	0			35		1	
19	45		1		0	25		емк		25	0	инд	50		0,5	инд
20	2	2		инд	3	0			4		1		5		1	
21		4	0	емк	5		1		0	4		инд	3	4		инд
22	18		0,7	инд		18	0,7	инд		10	0	емк		20	0	емк
23	6		0,5	емк		5	0	инд	4	0			7		1	
24	50	0			30		0,5	инд	0	40		емк	32	24		инд
25	12		0,7	инд	12		0,7	инд	12		1		15		1	
26	8	6		емк		10	0	емк	5	5		инд	12	16		емк
27	40		1			30	0	инд	50	0			25		1	
28		50	0,7	инд	20	20		инд		30	0,7	инд	0	40		емк
29	14		0,5	емк		10	0	инд	10		1		15		0,6	инд
30	7		1			7	0	емк	0	7		емк	10		0,8	инд

Т и п о в о й р а с ч е т к з а д а ч е 2.1.

К зажимам электрической цепи, схема замещения которой приведена на рисунке 2.31, подключен источник синусоидального напряжения $u = 311 \sin(\omega t + 45^\circ)$, В частотой $f = 50$ Гц.

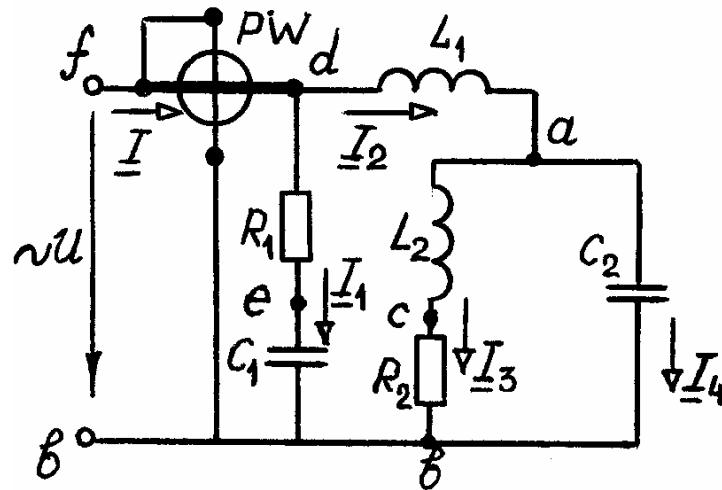


Рисунок 2.31

Параметры элементов схемы замещения: $R_1 = 5 \text{ Ом}$; $R_2 = 8 \text{ Ом}$; $L_1 = 39,8 \text{ мГн}$; $L_2 = 19 \text{ мГн}$; $C_1 = 162,5 \text{ мкФ}$; $C_2 = 192 \text{ мкФ}$.

З а д а н и е .

1. Рассчитать реактивные сопротивления элементов цепи.
2. Определить действующие значения токов во всех ветвях цепи.
3. Записать уравнение мгновенного значения тока источника.
4. Определить показание ваттметра и составить баланс активных и реактивных мощностей.
5. Рассчитать напряжения на каждом элементе цепи.
6. Построить векторную диаграмму токов, совмещенную с топографической векторной диаграммой напряжений.

Р е ш е н и е .

1. Реактивные сопротивления элементов цепи

$$X_1 = \frac{1}{\omega C_1} = \frac{10^6}{314 \cdot 162,5} = 19,6 \text{ Ом, где } \omega = 2\pi f = 2 \cdot 3,14 \cdot 50 = 314 \text{ 1/с;}$$

$$X_2 = \omega L_1 = 314 \cdot 39,8 \cdot 10^{-3} = 12,5 \text{ Ом;}$$

$$X_3 = \omega L_2 = 314 \cdot 19 \cdot 10^{-3} = 6 \text{ Ом; } X_4 = \frac{1}{\omega C_2} = \frac{10^6}{314 \cdot 192} = 16,6 \text{ Ом.}$$

2. Расчет токов в ветвях цепи выполняем методом эквивалентных преобразований. Находим комплексные сопротивления ветвей, затем участков цепи:

$$\underline{Z}_1 = R_1 - jX_1 = 5 - j19,6 = \sqrt{5^2 + 19,6^2} e^{j \arctg \frac{-19,6}{5}} = 20,2 e^{-j75,6^\circ} \text{ Ом};$$

$$\underline{Z}_2 = jX_2 = j 12,5 = 12,5 e^{j90^\circ} \text{ Ом};$$

$$\underline{Z}_3 = R_2 + jX_3 = 8 + j6 = 10 e^{j37^\circ} \text{ Ом};$$

$$\underline{Z}_4 = -jx_4 = -j 16,6 = 16,6 e^{-j90^\circ} \text{ Ом};$$

$$\underline{Z}_{ab} = \frac{\underline{Z}_3 \cdot \underline{Z}_4}{\underline{Z}_3 + \underline{Z}_4} = \frac{10 e^{j37^\circ} \cdot 16,6 e^{-j90^\circ}}{8 + j6 - j16,6} = \frac{166 e^{-j53^\circ}}{13,3 e^{-j53^\circ}} = 12,5 \text{ Ом};$$

$$\underline{Z}_{dab} = \underline{Z}_2 + \underline{Z}_{ab} = j12,5 + 12,5 = 17,7 e^{j45^\circ} \text{ Ом}.$$

Эквивалентное сопротивление всей цепи можно не определять, так как в данном случае токи первой \underline{I}_1 и второй \underline{I}_2 ветвей можно найти по закону Ома для участка цепи db :

$$\underline{I}_1 = \frac{U}{\underline{Z}_1} = \frac{220 e^{j45^\circ}}{20,2 e^{-j75,6^\circ}} = 10,9 e^{j120,6^\circ} \text{ А};$$

$$\underline{I}_2 = \frac{U}{\underline{Z}_{dab}} = \frac{220 e^{j45^\circ}}{17,7 e^{j45^\circ}} = 12,4 \text{ А}.$$

Тогда ток на общем участке цепи (ток источника)

$$\underline{I} = \underline{I}_1 + \underline{I}_2 = 10,9 \cos 120,6^\circ + j10,9 \sin 120,6^\circ + 12,4 = 11,6 e^{j54^\circ} \text{ А}.$$

Для определения токов параллельных ветвей \underline{I}_3 и \underline{I}_4 рассчитаем напряжение на зажимах этих ветвей

$$\underline{U}_{ab} = \underline{Z}_{ab} \cdot \underline{I}_2 = 12,5 \cdot 12,4 = 155 \text{ В};$$

$$\underline{I}_3 = \frac{\underline{U}_{ab}}{\underline{Z}_3} = \frac{155}{10 e^{j37^\circ}} = 15,5 e^{-j37^\circ} \text{ А};$$

$$\underline{I}_4 = \frac{\underline{U}_{ab}}{\underline{Z}_4} = \frac{155}{16,6 e^{-j90^\circ}} = 9,35 e^{j90^\circ} \text{ А}.$$

3. Уравнение мгновенного значения тока источника

$$i = 11,6 \cdot \sqrt{2} \sin(\omega t + 54^\circ) = 16,3 \sin(314 t + 54^\circ) \text{ А}.$$

4. Комплексная мощность цепи

$$\underline{S} = \underline{U} \cdot \underline{I}^* = 220 e^{j45^\circ} \cdot 11,6 e^{-j54^\circ} = 2550 e^{-j9^\circ} = 2510 - j 400 \text{ В}\cdot\text{А}.$$

Ваттметр показывает отдаваемую источником активную мощность, которая равна действительной части комплексной мощности

$$P_w = P_{\text{ист}} = \operatorname{Re} [\underline{S}] = 2510 \text{ Вт}.$$

Реактивная мощность источника равна мнимой части комплексной мощности

$$Q_{\text{ист}} = \operatorname{Im} [\underline{S}] = - 400 \text{ вар}$$

(знак минус определяет емкостный характер мощности).

Активная $P_{\text{пр}}$ и реактивная $Q_{\text{пр}}$ мощности приемников

$$P_{\text{пр}} = R_1 I_1^2 + R_2 I_3^2 = 5 \cdot 10,9^2 + 8 \cdot 15,5^2 = 2510 \text{ Вт};$$

$$Q_{\text{пр}} = -X_1 I_1^2 + X_2 I_2^2 + X_3 I_3^2 - X_4 I_4^2 = - 400 \text{ вар}.$$

Баланс мощностей выполняется $P_{\text{ист}} = P_{\text{пр}}$; $Q_{\text{ист}} = Q_{\text{пр}}$.

5. Напряжения на элементах схемы замещения цепи:

$$U_{\text{de}} = R_1 I_1 = 5 \cdot 10,9 = 54,5 \text{ В};$$

$$U_{\text{eb}} = X_1 I_1 = 19,6 \cdot 10,9 = 214 \text{ В};$$

$$U_{\text{da}} = X_2 I_2 = 12,5 \cdot 12,4 = 155 \text{ В};$$

$$U_{\text{ac}} = X_3 I_3 = 6 \cdot 15,5 = 93 \text{ В};$$

$$U_{\text{cb}} = R_2 I_3 = 8 \cdot 15,5 = 124 \text{ В}.$$

6. На комплексной плоскости в масштабе откладываем векторы токов в соответствии с расчетными значениями, при этом положительные фазовые углы отсчитываем от оси +1 против часовой стрелки, а отрицательные - по часовой стрелке. Так, вектор тока $\underline{I}_1 = 10,9 e^{j120,6^\circ} \text{ А}$ повернут относительно оси +1 на угол $120,6^\circ$ и длина его в масштабе определяет ток $10,9 \text{ А}$; вектор тока $\underline{I}_2 = 12,4 \text{ А}$ совпадает с осью действительных величин и т.д. (рисунок 2.32).

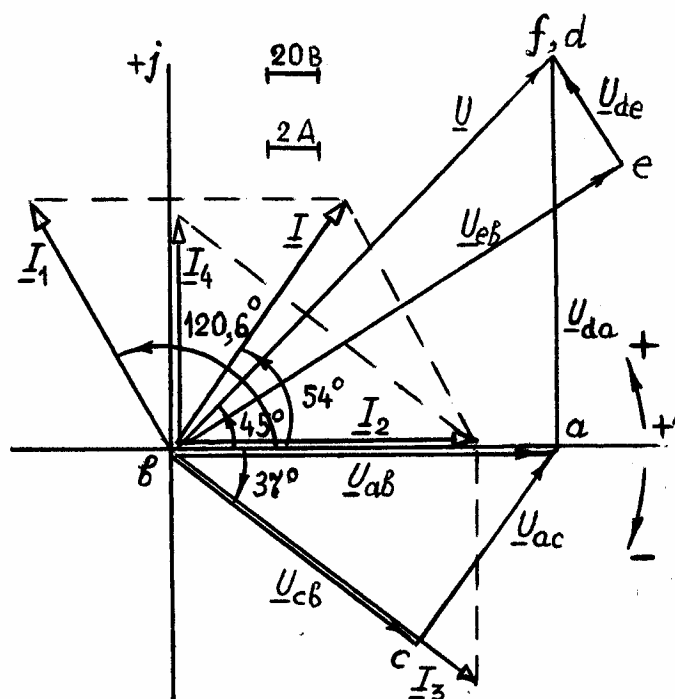


Рисунок 2.32

Топографическая векторная диаграмма напряжений характерна тем, что каждой точке диаграммы соответствует определенная точка электрической цепи. Построение векторов напряжения ведем, соблюдая порядок расположения элементов цепи и ориентируя векторы напряжения относительно векторов тока: на активном сопротивлении ток и напряжение совпадают по фазе, на индуктивном элементе напряжение опережает ток на угол $\pi/2$, а на емкостном - напряжение отстает от тока на угол $\pi/2$. Направление обхода участков цепи выбираем, как принято, противоположно положительному направлению токов. Обход начинаем от точки **b**, потенциал которой принимаем за исходный ($\varphi_b=0$). Точку **b** помещаем в начало координат комплексной плоскости. При переходе от точки **b** к точке **e** потенциал повышается на величину падения напряжения в емкостном сопротивлении X_1 . Вектор этого напряжения \underline{U}_{eb} отстает по фазе от вектора \underline{I}_1 на угол $\pi/2$. Конец вектора \underline{U}_{eb} определяет потенциал точки **e**. Потенциал точки **d** выше потенциала точки **e** на величину падения напряжения $U_{de} = R_1 I_1$. Вектор \underline{U}_{de} откладываем от точки **e** параллельно току \underline{I}_1 . Конец век-

тора \underline{U}_{de} определяет потенциал точки d . Соединив отрезком прямой точки b и d , получим вектор напряжения на зажимах цепи $\underline{U} = \underline{U}_{de} = 220 e^{j45^\circ}$ В.

Аналогично строим векторы напряжений других участков цепи, сохраняя обход навстречу току. От точки b проводим вектор \underline{U}_{cb} параллельно вектору тока \underline{I}_3 . Конец вектора \underline{U}_{cb} определяет потенциал точки c . От точки c откладываем вектор \underline{U}_{ac} , опережающий ток \underline{I}_3 на угол $\pi/2$, т.к. участок содержит индуктивное сопротивление X_3 . Затем от точки a откладываем вектор \underline{U}_{da} , опережающий \underline{I}_2 на $\pi/2$. Так как обмотка тока ваттметра имеет пренебрежимо малое сопротивление, то падение напряжения на ней ничтожно и потенциалы точек f и d практически одинаковы. На топографической диаграмме напряжений эти точки совпадают.

Типовой расчет к задаче 2.2.

В четырехпроводную трехфазную сеть линейным напряжением 380 В включены три однофазных приемника и один симметричный трехфазный приемник, номинальные данные которых приведены в таблице 2.4.

Т а б л и ц а 2.4

Номинальные данные		$U_{ном,}$ В	$P_{ном,}$ кВт	$Q_{ном,}$ квар	$\cos \varphi$	Род нагрузки
Однофазные приемники	№1	220	4,84	0		
	№2	220	0	4,84		индукт.
	№3	220		4,84	0	емкост.
Трехфазный приемник	№4	380	34,6	26		индукт.

З а д а н и е .

1. Рассчитать сопротивления элементов схемы замещения приемников.
2. Выбрать и начертить схему включения приемников к трехфазной сети.

3. Определить фазные и линейные токи приемников, токи в проводах сети.

4. Построить векторную топографическую диаграмму напряжений, совмещенную с векторной диаграммой токов.

5. Выбрать и начертить схему включения ваттметров для измерения активной мощности на зажимах цепи. Определить показания ваттметров и составить баланс активной мощности.

Р е ш е н и е .

1. Сопротивления элементов схемы замещения приемников рассчитываем, используя их номинальные данные в таблице 2.4.

Полное сопротивление однофазного приемника

$$Z = \frac{U_{ном}}{I_{ном}} = \frac{U_{ном}^2}{P_{ном}} \cos \varphi \quad \text{или} \quad Z = \frac{U_{ном}^2}{Q_{ном}} \sin \varphi .$$

Активное R и реактивное X сопротивления

$$R = Z \cos \varphi = \frac{U_{ном}^2}{P_{ном}} \cos^2 \varphi ; \quad X = Z \sin \varphi = \frac{U_{ном}^2}{Q_{ном}} \sin^2 \varphi .$$

Комплексное сопротивление $\underline{Z} = Z e^{j\varphi}$.

Таким образом для однофазных приемников:

$$\underline{\text{№1}} \quad Z_1 = \frac{220^2}{4,84 \cdot 10^3} \cdot 1 = 10 \text{ Ом (реактивная мощность } Q_{ном} = 0, \text{ значит,}$$

приемник активный, $\cos \varphi = \frac{P_{ном}}{S_{ном}} = \frac{P_{ном}}{\sqrt{P_{ном}^2 + Q_{ном}^2}} = 1 ; \varphi = 0)$,

$$R_1 = 10 \cdot 1 = 10 \text{ Ом, } X_1 = 0, \underline{Z}_1 = 10 e^{j0^\circ} = 10 \text{ Ом;}$$

$$\underline{\text{№2}} \quad Z_2 = \frac{220^2}{4,84 \cdot 10^3} \cdot 1 = 10 \text{ Ом (здесь } P_{ном} = 0, \text{ значит, } \cos \varphi = 0,$$

$\sin \varphi = 1, \varphi = +90^\circ$, так как род нагрузки индуктивный),

$$R_2 = 0, X_2 = 10 \text{ Ом, } \underline{Z}_2 = 10 e^{j90^\circ} \text{ Ом;}$$

$$\underline{\text{№3}} \quad Z_3 = \frac{220^2}{4,84 \cdot 10^3} \cdot 1 = 10 \text{ Ом (} \cos \varphi = 0 \text{ и } P_{ном} = 0, \text{ а } \sin \varphi = -90^\circ, \text{ так}$$

как род нагрузки емкостный), $\underline{Z}_3 = 10 e^{-j90^\circ} \text{ Ом.}$

Полное сопротивление симметричного трехфазного приемника

$$\underline{\text{№4}} \quad Z_4 = \frac{U_{\text{ном}}}{I_{\text{ном}}} = \frac{3U_{\text{ном}}^2}{P_{\text{ном}}} \cos \varphi, \text{ где } P_{\text{ном}} = 3U_{\text{ном}}I_{\text{ном}} \cos \varphi$$

$$\text{или } Z_4 = \frac{3U_{\text{ном}}^2}{Q_{\text{ном}}} \sin \varphi = \frac{3 \cdot 380^2}{26 \cdot 10^3} \cdot 0,6 = 10 \text{ Ом},$$

$$\sin \varphi = \frac{Q_{\text{ном}}}{\sqrt{P_{\text{ном}}^2 + Q_{\text{ном}}^2}} = \frac{26}{\sqrt{34,6^2 + 26^2}} = 0,6;$$

$$R_4 = Z_4 \cos \varphi = 10 \cdot 0,8 = 8 \text{ Ом}, \quad X_4 = Z_4 \sin \varphi = 6 \text{ Ом},$$

$$\underline{Z}_4 = 8 + j6 = 10 e^{j37^\circ} \text{ Ом}.$$

2. Схема включения приемников определяется в зависимости от их номинального напряжения $U_{\text{ном}}$ и линейного напряжения трехфазной сети $U_{\text{л}}$. Если $U_{\text{ном}} = U_{\text{л}}$, то используется соединение треугольником. Если же $U_{\text{ном}} = U_{\phi} = U_{\text{л}} / \sqrt{3}$, то звездой.

Таким образом, однофазные приемники с $U_{\text{ном}} = 220 \text{ В}$ необходимо подключить к трехфазной сети с $U_{\text{л}} = 380 \text{ В}$ по схеме звезды. Так как приемники несимметричны $\underline{Z}_1 \neq \underline{Z}_2 \neq \underline{Z}_3$, то необходим нейтральный провод, который обеспечит равенство по величине фазных напряжений приемников $U_{\text{ном}} = U_{\phi} = U_{\text{л}} / \sqrt{3} = 220 \text{ В}$. Схема включения приемников к трехфазной сети приведена на рисунке 2.33.

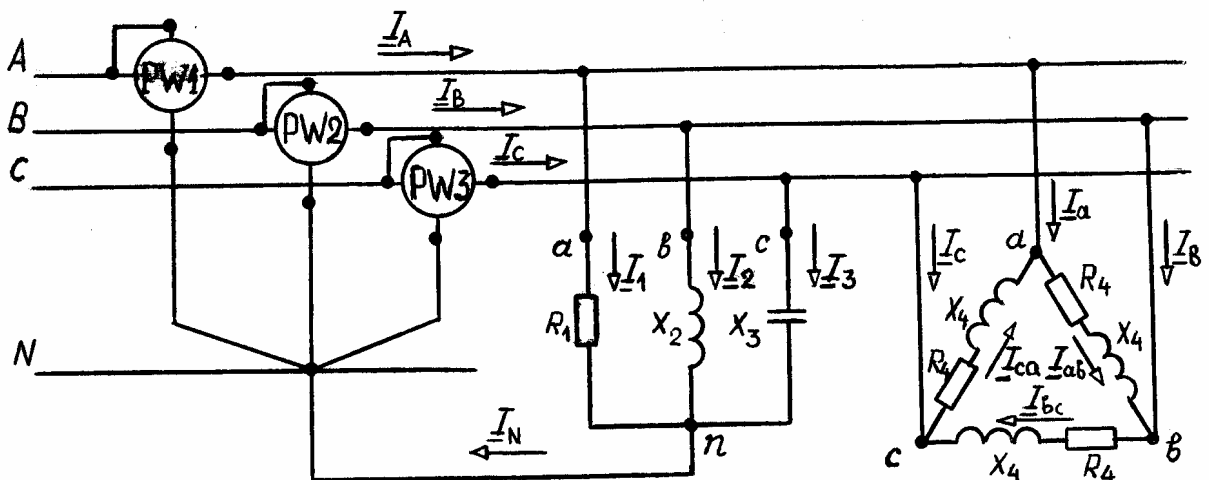


Рисунок 2.33

3. Определяем фазные и линейные токи приемников. С этой целью запишем комплексные действующие значения фазных напряжений сети, совместив вектор \underline{U}_A с осью действительных величин (рисунок 2.34).

$\underline{U}_A = \underline{U}_a = 220 e^{j0^\circ} = 220 \text{ В}; \underline{U}_B = \underline{U}_b = 220 e^{-j120^\circ} \text{ В}; \underline{U}_C = \underline{U}_c = 220 e^{+j120^\circ} \text{ В}.$

Тогда линейные напряжения сети (они же фазные напряжения приемника, соединенного треугольником)

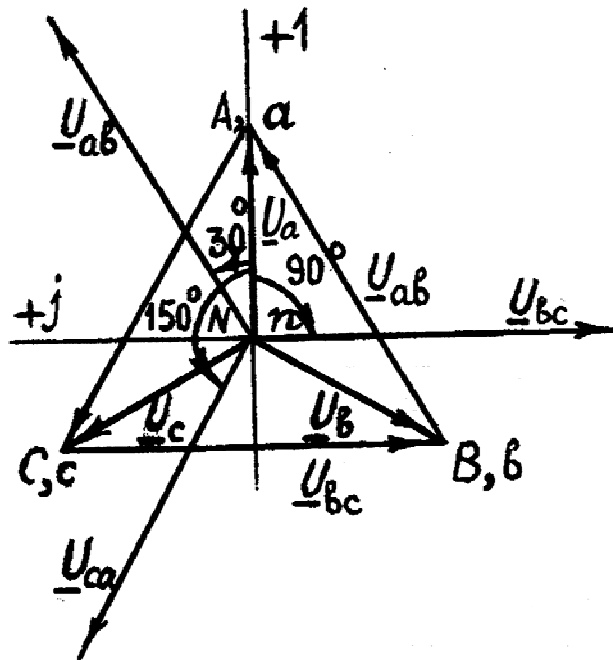
$\underline{U}_{AB} = \underline{U}_{ab} = 380 e^{j30^\circ} \text{ В}; \underline{U}_{BC} = \underline{U}_{bc} = 380 e^{-j90^\circ} \text{ В}; \underline{U}_{CA} = \underline{U}_{ca} = 380 e^{j150^\circ} \text{ В}.$

Фазные (они же линейные) токи однофазных приемников

$$\underline{I}_1 = \frac{\underline{U}_a}{\underline{Z}_1} = \frac{220}{10} = 22 \text{ А}; \underline{I}_2 = \frac{\underline{U}_b}{\underline{Z}_2} = \frac{220e^{-j120^\circ}}{10e^{j90^\circ}} = 22 e^{-j210^\circ} = -19 + j11 \text{ А};$$

$$\underline{I}_3 = \frac{\underline{U}_c}{\underline{Z}_3} = \frac{220e^{j120^\circ}}{10e^{-j90^\circ}} = 22 e^{j210^\circ} = -19 - j11 \text{ А}.$$

Ток нейтрального провода



$$\underline{I}_N = \underline{I}_1 + \underline{I}_2 + \underline{I}_3 = 22 - 19 + j11 - 19 - j11 = -16 \text{ А}$$

Рисунок 2.34

Фазные токи симметричного трехфазного приемника

$$\underline{I}_{ab} = \frac{\underline{U}_{ab}}{\underline{Z}_4} = \frac{380e^{j30^\circ}}{10e^{j37^\circ}} = 38e^{-j7^\circ} = 37,7 - j4,64 \text{ A};$$

$$\underline{I}_{bc} = \frac{\underline{U}_{bc}}{\underline{Z}_4} = \frac{380e^{-j90^\circ}}{10e^{j37^\circ}} = 38e^{-j127^\circ} = -22,8 - j30,36 \text{ A}$$

$$\text{или } \underline{I}_{bc} = \underline{I}_{ab} e^{-j120^\circ} = 38 e^{j(-7^\circ-120^\circ)} = 38 e^{-j127^\circ} \text{ A};$$

$$\underline{I}_{ca} = \frac{\underline{U}_{ca}}{\underline{Z}_4} = \frac{380e^{j150^\circ}}{10e^{j37^\circ}} = 38e^{j113^\circ} = -14,9 + j35 \text{ A}$$

$$\text{или } \underline{I}_{ca} = \underline{I}_{ab} e^{j120^\circ} = 38 e^{j(-7^\circ+120^\circ)} = 38 e^{j113^\circ} \text{ A}.$$

Линейные токи симметричного трехфазного приемника

$$\underline{I}_a = \underline{I}_{ab} - \underline{I}_{ca} = 52,6 - j39,64 = 66e^{-j37^\circ} \text{ A}; \quad \underline{I}_b = \underline{I}_{bc} - \underline{I}_{ab} = -60,5 - j25,72 = \\ = 66e^{-j157^\circ} \text{ A}; \quad \underline{I}_c = \underline{I}_{ca} - \underline{I}_{bc} = 7,9 + j65,36 = 66 e^{j83^\circ} \text{ A}.$$

Токи в линейных проводах сети определяем по первому закону Кирхгофа

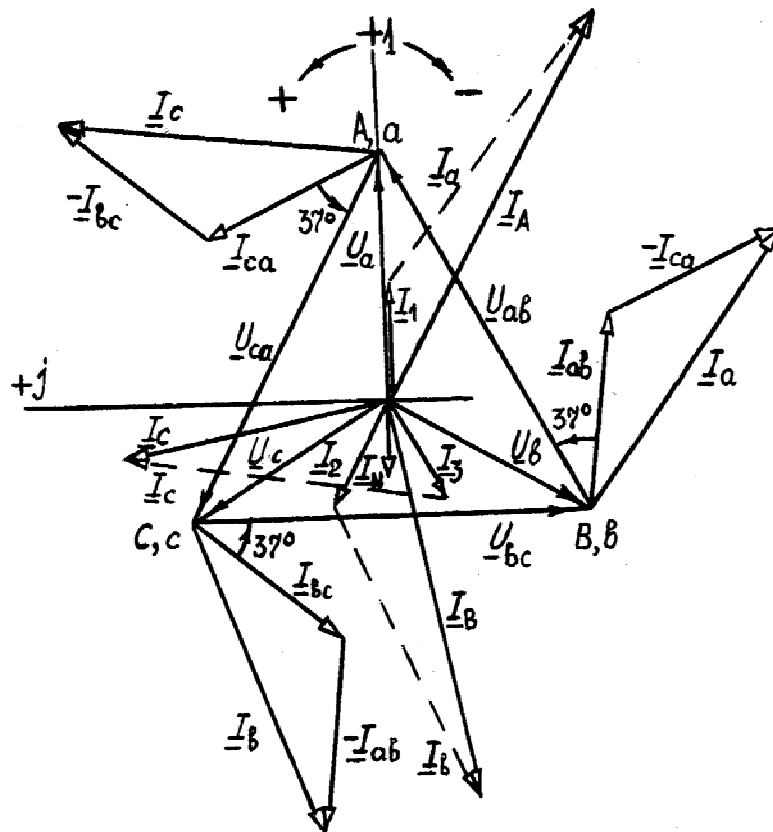
$$\underline{I}_A = \underline{I}_1 + \underline{I}_a = 22 + 52,6 - j39,64 = 74,6 - j39,64 = 84,5e^{-j28^\circ} \text{ A};$$

$$\underline{I}_B = \underline{I}_2 + \underline{I}_b = -79,5 - j14,72 = 81e^{j190,5^\circ} \text{ A};$$

$$\underline{I}_C = \underline{I}_3 + \underline{I}_c = -11,1 + j54,36 = 55,3e^{j101,5^\circ} \text{ A}.$$

4. Для построения векторной топографической диаграммы напряжений векторы фазных \underline{U}_a , \underline{U}_b , \underline{U}_c , затем линейных \underline{U}_{ab} , \underline{U}_{bc} , \underline{U}_{ca} напряжений размещаем на комплексной плоскости (рисунок 2.35). Вершины a , b , c треугольника напряжений определяют потенциалы соответствующих точек цепи.

Векторы токов однофазных приемников $\underline{I}_1, \underline{I}_2, \underline{I}_3$ откладываем от начала координат комплексной плоскости в соответствии с расчетными значениями. Вектор \underline{I}_1 совпадает по фазе с вектором \underline{U}_a , так как приемник №1 чисто активный, вектор \underline{I}_2 отстает по фазе от \underline{U}_b на $\pi/2$, поскольку приемник №2 индуктивный и вектор \underline{I}_3 опережает по фазе \underline{U}_c на $\pi/2$, так как приемник №3 емкостной. Вектор тока \underline{I}_N строим согласно уравнению $\underline{I}_N = \underline{I}_1 + \underline{I}_2 + \underline{I}_3$. Векторы фазных токов



$\underline{I}_{ab}, \underline{I}_{bc}, \underline{I}_{ca}$ симметричного трехфазного приемника, имеющего $\underline{Z}_4 = 10e^{j37^\circ}$ Ом, ориентируем относительно напряжений $\underline{U}_{ab}, \underline{U}_{bc}, \underline{U}_{ca}$. Токи отстают по фазе от напряжений на 37° .

Рисунок 2.35.

Линейные токи симметричного приемника №4 определяем разностью векторов фазных токов $\underline{I}_a = \underline{I}_{ab} - \underline{I}_{ca}$; $\underline{I}_b = \underline{I}_{bc} - \underline{I}_{ab}$; $\underline{I}_c = \underline{I}_{ca} - \underline{I}_{bc}$.

Для построения вектора тока $\underline{I}_A = \underline{I}_1 + \underline{I}_a$ с конца вектора \underline{I}_1 откладываем вектор \underline{I}_a и получаем результирующий вектор \underline{I}_A . Аналогично строим векторы

$$\underline{I}_B = \underline{I}_2 + \underline{I}_b; \quad \underline{I}_C = \underline{I}_3 + \underline{I}_c .$$

5. Измерение активной мощности в трехфазных цепях может осуществляться методом одного, двух или трех ваттметров. Метод одного ваттметра используется лишь в симметричных цепях, метод двух ваттметров пригоден для трехпроводных цепей при любой асимметрии. В четырехпроводных цепях применяется метод трех ваттметров. Анализируемая цепь четырехпроводна, и мы должны использовать метод трех ваттметров. Схема их включения дана на рисунке 2. 33.

Показание каждого ваттметра определяется напряжением, приложенным к его обмотке напряжения, током, протекающим по обмотке тока, и косинусом угла сдвига фаз между напряжением и током:

$$P_A = U_A I_A \cos(\Psi_{U_A} - \Psi_{I_A}) = 220 \cdot 84,5 \cos(0^\circ + 28^\circ) = 16,38 \text{ кВт};$$

$$P_B = U_B I_B \cos(\Psi_{U_B} - \Psi_{I_B}) = 220 \cdot 81 \cos(-120^\circ - 190,5^\circ) = 11,53 \text{ кВт};$$

$$P_C = U_C I_C \cos(\Psi_{U_C} - \Psi_{I_C}) = 220 \cdot 55,3 \cos(120^\circ - 101,5^\circ) = 11,53 \text{ кВт}.$$

Активная мощность на зажимах цепи

$$P_{\text{ист}} = P_A + P_B + P_C = 39,44 \text{ кВт}.$$

Активная мощность, потребляемая приемниками,

$$P_{\text{пр}} = P_1 + P_2 + P_3 + P_4 = 4,84 + 34,6 = 39,44 \text{ кВт}.$$

Баланс активной мощности выполняется.

Л и т е р а т у р а

1. Электротехника /Под ред. В.Г.Герасимова. - М. : Высшая школа, 1985- 480с.
2. Борисов Ю.М. , Липатов Д.Н. , Зорин Ю.Н. Электротехника. - М. : Энергоатомиздат, 1985. - 551 с.
3. Касаткин А.С. , Немцов М.В. Электротехника. - М. :Высшая школа , 1999. - 541 с.
4. Волынский Б.А. , Зейн Е.Н. , Шатерников В.Е. - М. : Энергоатомиздат, 1987. - 525 с.
5. Сборник задач по электротехнике и основам электроники / Под ред. В.Г.Герасимова. М. : Высшая школа , 1987. - 287 с.

Министерство образования и науки Республики Беларусь
БЕЛОРУССКИЙ НАЦИОНАЛЬНЫЙ ПОЛИТЕХНИЧЕСКИЙ
УНИВЕРСИТЕТ
Кафедра электротехники и электроники

МЕТОДИЧЕСКОЕ ПОСОБИЕ

к выполнению расчетно-графической работы
по дисциплинам «Электротехника и промышленная электроника» и
«Электротехника, электрические машины и аппараты»
для студентов неэлектротехнических специальностей

В 3-х частях

Часть 2

ТРАНСФОРМАТОРЫ, ЭЛЕКТРИЧЕСКИЕ МАШИНЫ
И АППАРАТЫ, ЭЛЕКТРОПРИВОД

Минск 2003

УДК 621.3 (075)

Домников С.В. и др. Метод. пособие к выполнению расчетно-графической работы по дисциплинам «Электротехника и электроника» и «Электротехника, электрические машины и аппараты» для студ. неэлектротехнич. спец. / С.В.Домников, Г.С.Климович, В.Ф.Мехедко, Л.И.Новикова, М.И.Полуянов, Т.Т.Розум ; Под ред. Т.Т.Розум. В 3 ч.- Мн.: БНТУ, 2002. - Ч.2: Трансформаторы, электрические машины и аппараты, электропривод.- 65с.

С.В. Домников, Г.С. Климович, В.Ф. Мехедко,
Л.И. Новикова, М.И. Полуянов, Т.Т. Розум

Методическое пособие содержит многовариантные задания и типовые расчеты по трансформаторам, электрическим машинам, выбору электродвигателей и аппаратуры управления и защиты электротехнических устройств. Набор заданий и указания к ним предусматривают возможность изменять объем работы для студентов различных специальностей.

Задания к расчетно-графической работе и типовые расчеты к ним подготовили к печати : задачи 3.1 и 3.2 - М.И. Полуянов; задачи 3.3., 3.6, 3.7 - Л.И. Новикова; задачи 3.4, 3.5 - С.В. Домников; задачи 3.8. и 3.9 - В.Ф. Мехедко; задача 3.10 - Г.С. Климович; задача 3.11 - Т. Т. Розум.

Под общей редакцией Т.Т. Розум

Рецензент И.В. Новаш

Домников С.В., Мехедко В.Ф.,
Климович Г.С. и др. , 2003

Задания и методические указания к расчетно-графической работе № 3

Задача 3.1.

Ко вторичной обмотке трехфазного трансформатора, паспортные данные которого приведены в таблице 3.1., подключена нагрузка с коэффициентом мощности $\cos\varphi_2$.

З а д а н и е :

1. Начертить схему соединения обмоток трансформатора, Т-образную схему замещения одной фазы и рассчитать ее параметры.
2. Определить коэффициент мощности трансформатора в режиме холостого хода $\cos\varphi_{10}$ и в режиме номинальной нагрузки $\cos\varphi_{1\text{ ном}}$ при заданном значении $\cos\varphi_2$ нагрузки.
3. Для режима номинальной нагрузки построить векторную диаграмму трансформатора.
4. Ответить на вопросы, указанные в таблице 3.1.

У к а з а н и я к в ы б о р у в а р и а н т а :

1. Порядковый номер фамилии студента в журнале группы определяет номер выбираемой из таблицы 3.1 строки исходных данных.
2. Коэффициент мощности нагрузки трансформатора $\cos\varphi_2$ для всех студентов одной группы одинаков и равен 1,0 (группа 1) ; 0,95 (группа 2) ; 0,9 (группа 3) ; 0,85 (группа 4).

З а д а ч а 3 . 2

Однофазный трансформатор, паспортные данные которого приведены в таблице 3.2, питает нагрузку с коэффициентом мощности $\cos\varphi_2$.

З а д а н и е :

1. Построить внешнюю характеристику трансформатора $U_2(\beta)$ и зависимость КПД от нагрузки $\eta(\beta)$ при заданном коэффициенте мощности нагрузки $\cos\varphi_2$. Значения коэффициента нагрузки β принять равными 0; 0,25; 0,50; 0,75; 1,00. Воспользоваться компьютерной программой TRANS.
2. Определить годовой эксплуатационный КПД трансформатора при заданном коэффициенте мощности $\cos\varphi_2$, если 2000ч в год трансформатор загружен на 100 % , 3000 ч - на 60 % , а остальное время работает вхолостую.
3. Ответить на вопросы, указанные в таблице 3.1.

Указания к выбору варианта - те же, что и в задаче 3.1. Таблица 3.1

Порядк. номер студента	Схема	$S_{\text{ном}}$ кВ·А	$U_{1\text{ном}}$ кВ	$U_{2\text{ном}}$ В	$U_{\text{к}}$, %	$P_{\text{к}}$, Вт	P_0 , Вт	i_0 , %	Контрольные вопросы
1	-0	25	6	400	4,5	645	125	3,2	1, 14, 23
2	Δ/Δ -11	25	6	230	4,5	645	125	3,2	2, 15, 24
3	Δ/Δ^0	25	10	400	4,6	645	115	3,2	3, 16, 25
4	Δ/Δ -11	25	10	230	4,6	645	115	3,2	4, 17, 26
5	Δ/Δ -0	40	6	400	4,5	880	240	4,5	5, 18, 27
6	Δ/Δ -11	40	6	230	4,5	880	240	4,5	6, 19, 28
7	Δ/Δ^0	40	10	400	4,6	890	180	3,0	7, 20, 29
8	Δ/Δ -11	40	10	230	4,6	890	180	3,0	8, 21, 30
9	Δ/Δ -0	63	6	400	4,7	1380	360	4,5	9, 22, 1
10	Δ/Δ -11	63	6	230	4,7	1380	360	4,5	10, 23, 2
11	Δ/Δ^0	63	10	400	4,6	1380	220	2,8	11, 24, 3
12	Δ/Δ -11	63	10	230	4,6	1380	265	2,8	12, 25, 4
13	Δ/Δ^0	63	20	400	5,0	1380	245	4,43	13, 26, 5
14	Δ/Δ -11	63	20	230	5,0	1380	290	4,43	14, 27, 6
15	Δ/Δ -0	100	6	400	4,5	2170	365	2,6	15, 28, 7
16	Δ/Δ -11	100	6	230	4,5	2170	365	2,6	16, 29, 8
17	Δ/Δ^0	100	10	400	4,7	2170	310	2,6	17, 30, 9
18	Δ/Δ -11	100	10	230	4,7	2170	310	2,6	18, 1, 10
19	Δ/Δ -0	100	20	400	6,5	2170	340	4,1	19, 2, 11
20	Δ/Δ -11	100	20	230	6,5	2170	340	4,1	20, 3, 12
21	Δ/Δ^0	100	35	400	6,8	2170	340	4,2	21, 4, 13
22	Δ/Δ -11	100	35	230	6,8	2170	340	4,2	22, 5, 14
23	Δ/Δ -0	160	6	400	4,5	2900	460	2,4	23, 6, 15
24	Δ/Δ -11	160	6	230	4,5	2900	460	2,4	24, 7, 16
25	Δ/Δ^0	160	10	400	4,7	2900	500	2,4	25, 8, 17
26	Δ/Δ -11	160	10	230	4,7	2900	500	2,4	26, 9, 18
27	Δ/Δ^0	160	20	400	6,5	2900	540	2,4	27, 10, 19
28	Δ/Δ -11	160	20	230	6,5	2900	540	2,4	28, 11, 20
29	Δ/Δ -0	160	35	400	6,8	2900	600	2,4	29, 12, 21
30	Δ/Δ -11	160	35	230	6,8	2900	600	2,4	30, 13, 22

Δ/Δ
 Δ/Δ
 Δ/Δ
 Δ/Δ
 Δ/Δ
 Δ/Δ
 Δ/Δ
 Δ/Δ
 Δ/Δ
 Δ/Δ

Т а б л и ц а 3 . 2

Порядковый номер студен-	$S_{\text{ном}}$, В·А	$U_{1\text{ном}}$, В	$U_{2\text{ном}}$, В	$U_{\text{к}}$, %	$P_{\text{к}}$, Вт	P_0 , Вт	i_0 , %
-----------------------------	---------------------------	--------------------------	--------------------------	-----------------------	------------------------	---------------	--------------

та							
1	63	220	24	12	6,15	12,75	24
2	100	220	24	9	6,6	20,23	24
3	160	220	24	7	7,9	21,7	23
4	250	220	24	5,5	9	31,25	22
5	400	220	24	4,5	10,75	42,3	20
6	630	220	24	3,5	12,1	59,2	19
7	1000	220	24	2,5	12,5	83,7	18
8	63	380	36	12	5,75	11,81	24
9	100	380	36	9	6,2	17,85	24
10	160	380	36	7	6,9	19,6	23
11	250	380	36	5,5	7,75	28,13	22
12	400	380	36	4,5	9,1	38,3	20
13	630	380	36	3,5	10,7	50,3	19
14	1000	380	36	2,5	11,46	66,7	18
15	63	660	42	12	5,35	10,86	24
16	100	660	42	9	5,8	15,47	24
17	160	660	42	7	5,8	17,5	23
18	250	660	42	5,5	6,45	25	22
19	400	660	42	4,5	7,44	34,4	20
20	630	660	42	3,5	9,1	41,4	19
21	1000	660	42	2,5	10,4	50,20	18
22	63	220	36	12	4,92	9,92	24
23	100	220	42	9	5,4	13,10	24
24	160	380	24	7	4,8	15,4	23
25	250	380	42	5,5	5,16	21,9	22
26	400	380	24	4,5	8,7	35,7	20
27	630	380	36	3,5	11,2	49,7	19
28	1000	660	42	2,5	12,3	71,4	18
29	63	660	36	12	5,75	11,3	24
30	100	660	24	9	6,1	16,7	24

Вопросы к п. 4 задания 3.1 или к п. 3 задания 3.2

1. Каковы условия проведения и назначение опыта холостого хода трансформатора?
2. Напишите уравнение токов трансформатора и объясните физический смысл составляющих первичного тока.
3. Что называют приведенными величинами вторичной обмотки? Как производится приведение параметров вторичной обмотки к параметрам первичной?
4. Какие величины определяются в опыте холостого хода; по какой схеме он производится?
5. Начертите схему опыта короткого замыкания трансформатора. Какие величины определяются в этом опыте?
6. Что называется напряжением короткого замыкания? Каков его физический смысл?
7. Определите значение аварийного тока короткого замыкания рассчитываемого трансформатора, если вторичную обмотку трансформатора закортить, а на первичную подать номинальное напряжение.
8. Что изменится в работе трансформатора, если на первичную обмотку подать постоянное напряжение, равное номинальному? Почему этот режим приводит к аварии?
9. Начертите принципиальную схему однофазного трансформатора и объясните принцип его работы.
10. Какой магнитный поток называется основным, какой – потоком рассеяния? Как выражаются ЭДС рассеяния обмоток?
11. Напишите уравнения напряжения для первичной и вторичной обмоток и объясните смысл каждого из членов этих уравнений.
12. Как изменится вторичное напряжение трансформатора, если его индуктивную нагрузку заменить емкостной? Для доказательства используйте упрощенную схему замещения трансформатора и векторную диаграмму.
13. В каких случаях целесообразно применение автотрансформаторов? Каковы их преимущества? Недостатки?
14. Какие трансформаторы используются для расширения пределов измерительных приборов? Как подключаются к ним несколько однотипных измерительных приборов?
15. Почему в опыте холостого хода можно пренебречь потерями в меди, а опыте короткого замыкания - потерями в стали?
16. Какие потери в трансформаторе являются постоянными, какие переменными, и почему?
17. Объясните, почему магнитный поток в трансформаторе практически не зависит от нагрузки.

18. Как устроены трехфазные трансформаторы и какие схемы соединения могут они иметь?
19. Для какой цели на электрических станциях в начале линии электропередачи устанавливают повышающие трансформаторы?
20. С какой целью в трансформаторе используется ферромагнитный сердечник? Почему сердечник трансформатора собирается из отдельных изолированных листов электротехнической стали «внахлестку»?
21. Почему ток холостого хода имеет малую величину и как он определяется?
22. Какими элементами в схеме замещения учитываются первичная и вторичная обмотки, магнитопровод трансформатора?
23. Как рассчитываются параметры схемы замещения трансформатора?
24. При какой нагрузке (активной, активно-индуктивной или активно-емкостной) напряжение на зажимах потребителей – минимальное? Ответ поясните векторными диаграммами.
25. Каковы причины изменения вторичного напряжения трансформатора при увеличении нагрузки?
26. Что вызывает нагрев трансформатора и почему ограничивается температура нагрева?
27. Почему у большинства трансформаторов максимальный КПД имеет место при нагрузке 0,5 – 0,75 от номинальной? Определить β , при котором КПД рассчитываемого трансформатора максимален.
28. Почему в качестве номинальной мощности трансформатора задается полная мощность в кВ·А?
29. В чем преимущества трехстержневого трехфазного трансформатора перед однотипным, выполненным из трех однофазных?
30. В каком режиме работают измерительные трансформаторы напряжения и в каком – трансформаторы тока? Какие имеются ограничения при подключении к ним количества измерительных приборов?

Т и п о в ы е р а с ч е т ы к з а д а ч а м 3 . 1 и 3 . 2

П р и м е р 1 . Трехфазный трансформатор со схемой соединения обмоток Y/Δ – 11 имеет следующие номинальные параметры: мощность

$S_{\text{ном}} = 320 \text{ кВ}\cdot\text{А}$; высшее (первичное) линейное напряжение $U_{1\text{ном}} = 10 \text{ кВ}$; низшее (вторичное) линейное напряжение $U_{2\text{ном}} = 230 \text{ В}$.

Определить номинальные токи первичной и вторичной обмоток, фазные напряжения, коэффициент трансформации и начертить схему соединения обмоток.

Р е ш е н и е :

Номинальные линейные первичный и вторичный токи

$$I_{1\text{ном}} = \frac{S_{\text{ном}}}{\sqrt{3} \cdot U_{1\text{ном}}} = \frac{320 \cdot 10^3}{\sqrt{3} \cdot 10 \cdot 10^3} = 18,48 \text{ А}; I_{1\text{обм}} = I_{1\text{ном}};$$

$$I_{2\text{ном}} = \frac{S_{\text{ном}}}{\sqrt{3} \cdot U_{2\text{ном}}} = \frac{320 \cdot 10^3}{\sqrt{3} \cdot 230} = 803 \text{ А}; I_{2\text{обм}} = I_{2\text{ном}} / \sqrt{3}.$$

Номинальные фазные напряжения при схеме соединения Y / Δ – 11

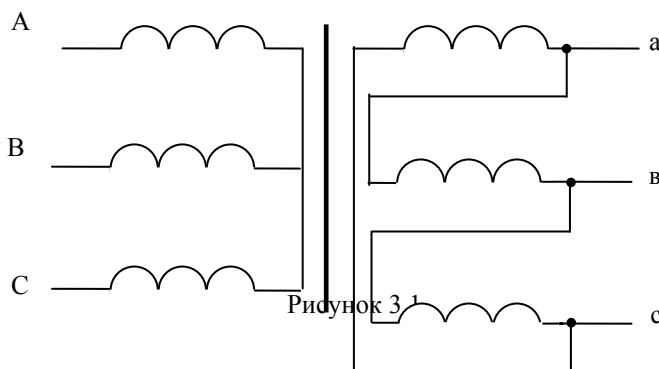
$$U_{1\text{ф.ном}} = U_{1\text{ном}} / \sqrt{3} = 5773 \text{ В};$$

$$U_{2\text{ф.ном}} = U_{2\text{ном}} = 230 \text{ В}.$$

Коэффициент трансформации

$$n = U_{1\text{ф.ном}} / U_{2\text{ф.ном}} = 5773 / 230 = 25,1.$$

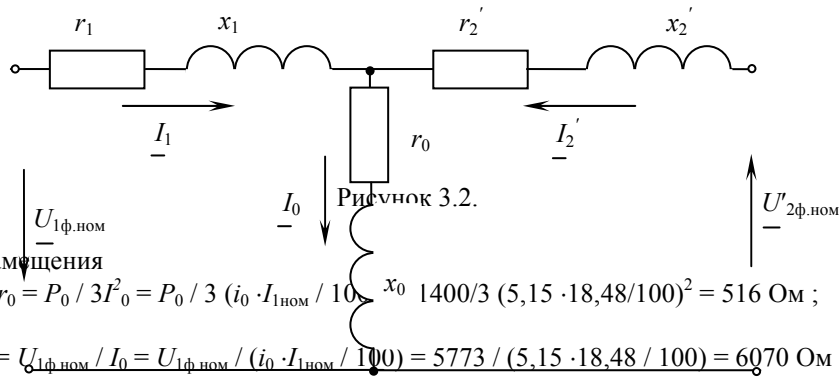
Схема соединения обмоток дана на рисунке 3.1



Пример 2. Трехфазный трансформатор из примера 1 имеет следующие паспортные данные: мощность потерь холостого хода $P_0 = 1400$ Вт; мощность потерь короткого замыкания $P_k = 6800$ Вт; напряжение короткого замыкания $U_k = 5,5\%$; ток холостого хода $i_0 = 5,15\%$. Построить Т-образную схему замещения одной фазы трансформатора и рассчитать ее параметры.

Решение:

Т-образная схема замещения одной фазы приведена на рисунке 3.2.



Параметры схемы замещения

$$r_0 = P_0 / 3I_0^2 = P_0 / 3 (i_0 \cdot I_{1ном} / 100)^2 = 1400 / 3 (5,15 \cdot 18,48 / 100)^2 = 516 \text{ Ом};$$

$$z_0 = U_{1ф.ном} / I_0 = U_{1ф.ном} / (i_0 \cdot I_{1ном} / 100) = 5773 / (5,15 \cdot 18,48 / 100) = 6070 \text{ Ом};$$

$$x_0 = \sqrt{z_0^2 - r_0^2} = \sqrt{6070^2 - 516^2} = 6048 \text{ Ом};$$

$$r_k = P_k / 3I_{1ном}^2 = 6800 / (3 \cdot 18,48^2) = 6,64 \text{ Ом};$$

$$z_k = U_{кф} / I_{1ном} = U_k \cdot U_{1ф.ном} / 100 I_{1ном} = 5,5 \cdot 5773 / (100 \cdot 18,48) = 17,18 \text{ Ом};$$

$$x_k = \sqrt{z_k^2 - r_k^2} = \sqrt{17,18^2 - 6,64^2} = 15,84 \text{ Ом};$$

$$r_1 = r_2' = r_k / 2 = 6,64 / 2 = 3,32 \text{ Ом};$$

$$x_1 = x_2 = x_k / 2 = 15,84 / 2 = 7,92 \text{ Ом}.$$

Пример 3. Для трехфазного трансформатора из примеров 1 и 2 определить коэффициент мощности первичной обмотки в режиме 50% загрузки с коэффициентом мощности нагрузки $\cos\varphi_2 = 0,8$

Решение:

Коэффициент мощности первичной обмотки

$$\cos\varphi_1 = P_1 / \sqrt{P_1^2 + Q_1^2},$$

где $P_1 = \beta \cdot S_{ном} \cdot \cos\varphi_2 + P_0 + \beta^2 \cdot P_k$ - активная мощность первичной обмотки;

$Q_1 = \beta \cdot S_{ном} \cdot \sin\varphi_2 + i_0 \cdot S_{ном} / 100 + \beta^2 \cdot S_{ном} \cdot U_{кр} / 100$ - реактивная мощность первичной обмотки;

$U_{кр} = \sqrt{U_k^2 - U_{ка}^2}$ - реактивная составляющая напряжения короткого замыкания, %;

$U_{ка} = (P_k / S_{ном}) \cdot 100\%$ - активная составляющая напряжения короткого замыкания, %.

В данном режиме нагрузки ($\beta = 0,5$; $\cos\varphi_2 = 0,8$)

$$\cos\varphi_1 = \frac{0,5 \cdot 320 \cdot 10^3 \cdot 0,8 + 1400 + \sqrt{(0,5 \cdot 320 \cdot 10^3 \cdot 0,8 + 1400 + 0,5^2 \cdot 6800)^2 + (0,5 \cdot 320 \cdot 10^3 \cdot 0,6 + 0,5^2 \cdot 6800)^2}}{\sqrt{(0,5 \cdot 320 \cdot 10^3 \cdot 0,8 + 1400 + 0,5^2 \cdot 6800)^2 + (0,5 \cdot 320 \cdot 10^3 \cdot 0,6 + 0,5^2 \cdot 6800)^2}} = 0,7474;$$

$$\sqrt{+ \frac{5,15}{100} \cdot 320 \cdot 10^3 + 0,5^2 \cdot \frac{5,073}{100} \cdot 320 \cdot 10^3)^2}$$

$$U_{ка} = \frac{6800}{320 \cdot 10^3} \cdot 100\% = 2,125\%;$$

$$U_{кр} = \sqrt{5,5^2 - 2,215^2} = 5,073 \%$$

Пример 4. Для трехфазного трансформатора из примеров 1-3 рассчитать приведенные значения тока и ЭДС вторичной обмотки, падений напряжений на сопротивлениях вторичной и первичной обмоток, активную и реактивную составляющие тока холостого хода, ток первичной обмотки в режиме номинальной нагрузки ($\beta = 1$) при коэффициенте мощности нагрузки $\cos\varphi_2 = 0,8$. Построить для этого режима векторную диаграмму трансформатора.

Решение:

Приведенный фазный ток вторичной обмотки в режиме номинальной нагрузки при схеме соединения Δ

$$I'_{2ф.ном} = I_{2ном} / n \cdot \sqrt{3} = 803 / 25,1 \cdot \sqrt{3} = 18,48 \text{ А.}$$

Приведенные падения напряжений на сопротивлениях вторичной обмотки

$$\Delta U'_{2a} = \beta \cdot I'_{2ф.ном} \cdot r'_2 = 1 \cdot 18,48 \cdot 3,32 = 61,34 \text{ В ;}$$

$$\Delta U'_{2p} = \beta \cdot I'_{2ф.ном} \cdot x'_2 = 1 \cdot 18,48 \cdot 7,92 = 146,4 \text{ В}$$

Приведенная ЭДС вторичной обмотки

$$E'_2 = U_{2ф.ном} \cdot n + \Delta U_{2a} \cdot \cos\varphi_2 + \Delta U_{2p} \cdot \sin\varphi_2 = \\ = 230 \cdot 25,1 + 61,34 \cdot 0,8 + 146,4 \cdot 0,6 = 5910 \text{ В.}$$

Намагничивающий ток равен току холостого хода

$$I_{10} = (i_0 / 100) \cdot I_{1ном} = (5,15 / 100) \cdot 18,48 = 0,952 \text{ А.}$$

Коэффициент мощности в режиме холостого хода определяется по формуле, приведенной в примере 3, или по формуле

$$\cos\varphi_{10} = \frac{P_0}{\sqrt{3} \cdot U_{1ном} \cdot I_{10}} = \frac{1400}{\sqrt{3} \cdot 10 \cdot 10^3 \cdot 0,952} = 0,0846 ; \\ \sin\varphi_{10} = 0,9964 .$$

Активная составляющая намагничивающего тока

$$I_{10a} = I_{10} \cdot \cos\varphi_{10} = 0,952 \cdot 0,0846 = 0,08054 \text{ А.}$$

Реактивная составляющая намагничивающего тока

$$I_{10p} = I_{10} \cdot \sin\varphi_{10} = 0,952 \cdot 0,9964 = 0,9486 \text{ А.}$$

Активная составляющая приведенного нагрузочного тока

$$I'_{2ф.ном.a} = I'_{2ф.ном} \cdot \cos\varphi_2 = 18,48 \cdot 0,8 = 14,78 \text{ А.}$$

Реактивная составляющая приведенного нагрузочного тока

$$I'_{2ф.ном.p} = I'_{2ф.ном} \cdot \sin\varphi_2 = 18,48 \cdot 0,6 = 11,09 \text{ А.}$$

Ток первичной обмотки

$$I_1 = \sqrt{(I_{10a} + I'_{2ф.ном.a})^2 + (I_{10p} + I'_{2ф.ном.p})^2} = \\ = \sqrt{(0,08054 + 14,78)^2 + (0,9486 + 11,09)^2} = 19,12 \text{ А.}$$

$$\varphi_1 = \arctg \frac{I_{10p} + I'_{2ф.ном.p}}{I_{10a} + I'_{2ф.ном.a}} = \arctg \frac{0,9486 + 11,09}{0,08054 + 14,78} = 39^\circ .$$

Падения напряжений на сопротивлениях первичной обмотки

$$\Delta U_{1a} = \beta I_1 r_1 \approx \beta \cdot \frac{U_{ка}}{2 \cdot 100} \cdot U_{1ф.ном} = 1 \cdot \frac{2,125}{2 \cdot 100} \cdot 5773 \approx \\ \approx 1 \cdot 19,12 \cdot 3,32 = 63,48 \approx 61,34 \text{ В ;}$$

$$\Delta U_{1p} = \beta I_1 x_1 \approx \beta \cdot \frac{U_{кр}}{2 \cdot 100} \cdot U_{1ф.ном} = 1 \cdot \frac{5,073}{2 \cdot 100} \cdot 5773 \approx \\ \approx 1 \cdot 19,12 \cdot 7,92 = 151,4 \approx 146,4 \text{ В ;}$$

Фазное напряжение первичной обмотки для обеспечения номинального вторичного напряжения при номинальной нагрузке трансформатора должно быть равно

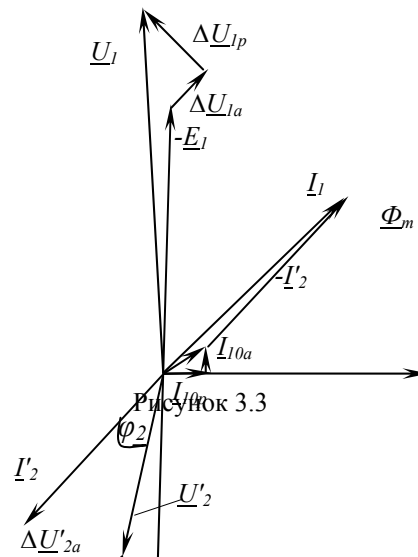
$$U_{1ф} = E_1 + \Delta U_{1a} \cdot \cos\varphi_1 + \Delta U_{1p} \cdot \sin\varphi_1 =$$

$$= 5910 + 63,48 \cdot 0,777 + 151,4 \cdot 0,629 = 6055 \text{ В.}$$

Если же первичное напряжение постоянно по величине и равно номинальному ($U_{1\text{ф.ном}} = 5773 \text{ В}$), то при загрузке трансформатора изменяется вторичное напряжение, приведенное значение которого

$$U'_{2\text{ф}} = U_{1\text{ф.ном}} - \beta (U_{\text{ка}} \cdot \cos \varphi_2 / 100 + U_{\text{кр}} \cdot \sin \varphi_2 / 100) U_{1\text{ф.ном}}.$$

По рассчитанным значениям токов, напряжений и ЭДС строим векторную диаграмму трансформатора (рисунок 3.3).



Для этого выбираем масштабы токов и напряжений и откладываем векторы приведенного вторичного напряжения $U'_{2\text{ф.ном}} = U_{2\text{ф.ном}} \cdot n = 230 \cdot 25,1 = 5773 \text{ В}$ и под углом φ_2 к нему – вектор приведенного тока $I'_{2\text{ф.ном}} = 18,48 \text{ А}$. Затем по уравнению $\underline{E}'_2 = \underline{U}'_2 + \underline{I}'_2 \cdot r_2 + j \underline{I}'_2 \cdot x_2$ строим вектор $\underline{E}'_2 = \underline{E}_1$. Вектор магнитного потока Φ_m опережает по фазе \underline{E}'_2 на угол $\pi/2$. Параллельно Φ_m – активную составляющую этого тока I_{10p} , а перпендикулярно Φ_m – активную составляющую этого тока I_{10a} , векторная сумма которых дает \underline{I}_{10} . Вектор тока \underline{I}_1 строим согласно уравнению $\underline{I}_1 = \underline{I}_{10} - \underline{I}'_{2\text{ф.ном}}$. Затем вектор \underline{U}_1 определяем по уравнению

$$\underline{U}_1 = -\underline{E}_1 + r_1 \underline{I}_1 + jx_1 \underline{I}_1.$$

Пример 5. Для трехфазного трансформатора из примеров 1-4 рассчитать КПД в номинальном режиме ($\beta=1, \cos \varphi_2 = 0,8$) и годовой эксплуатационный КПД, если в течение 1500 ч в год трансформатор работает с номинальной нагрузкой, в течение 3000 ч – с загрузкой 50%, а остальное время – в режиме холостого хода.

Решение:

КПД трансформатора

$$\eta = \frac{\beta S_{\text{ном}} \cdot \cos \varphi_2}{\beta S_{\text{ном}} \cdot \cos \varphi_2 + P_0 + \beta^2 \cdot P_{\text{к}}}.$$

В примере при номинальной загрузке ($\beta=1, \cos \varphi_2=0,8$)

$$\eta = \frac{1 \cdot 320 \cdot 10^3 \cdot 0,8}{1 \cdot 320 \cdot 10^3 \cdot 0,8 + 1400 + 1^2 \cdot 6800} = 0,969.$$

Для вычисления годового эксплуатационного КПД определяем энергию, отдаваемую трансформатором нагрузке,

$$A = P_2 \cdot T = \beta \cdot S_{\text{ном}} \cdot \cos \varphi_2 \cdot T;$$

потери энергии в трансформаторе

$$\Delta A = (P_0 + \beta^2 P_{\text{к}}) \cdot T.$$

При номинальной нагрузке ($\beta=1$, $T=1500$ ч)

$$A_{1,0} = 1 \cdot 320 \cdot 10^3 \cdot 0,8 \cdot 1500 = 3,84 \cdot 10^8 \text{ Вт}\cdot\text{ч} = 384000 \text{ кВт}\cdot\text{ч};$$

$$\Delta A_{1,0} = (1400 + 1^2 \cdot 6800) \cdot 1500 = 12,3 \cdot 10^6 \text{ Вт}\cdot\text{ч} = 12300 \text{ кВт}\cdot\text{ч}.$$

При нагрузке 50% ($\beta=0,5$; $T=3000$ ч)

$$A_{0,5} = 0,5 \cdot 320 \cdot 10^3 \cdot 0,8 \cdot 3000 = 3,84 \cdot 10^8 \text{ Вт}\cdot\text{ч} = 384000 \text{ кВт}\cdot\text{ч};$$

$$\Delta A_{0,5} = (1400 + 0,5^2 \cdot 6800) \cdot 3000 = 9,3 \cdot 10^6 \text{ Вт}\cdot\text{ч} = 9300 \text{ кВт}\cdot\text{ч}.$$

При режиме холостого хода ($\beta=0$; $T=8760 - 1500 - 3000 = 4260$)

$$A_0 = 0;$$

$$\Delta A_0 = (1400 + 0^2 \cdot 6800) \cdot 4260 = 5,964 \cdot 10^6 \text{ Вт}\cdot\text{ч} = 5964 \text{ кВт}\cdot\text{ч}.$$

Годовой эксплуатационный КПД равен

$$\eta_{г.э.} = \frac{A_{1,0} + A_{0,5} + A_0}{A_{1,0} + A_{0,5} + A_0 + \Delta A_{1,0} + \Delta A_{0,5} + \Delta A_0} =$$

$$= \frac{384000 + 384000 + 0}{384000 + 384000 + 0 + 12300 + 9300 + 5964} = 0,965.$$

Задача 3.3

1. По заданной в таблице 3.3 частоте вращения двухскоростного асинхронного двигателя определить число катушек на фазу обмотки трехфазного двигателя.

Таблица 3.3

Номер группы	1	2	3	4
Частота вращения поля, мин ⁻¹	3000/1500	3000/1000	1500/750	3000/750

- Начертить схему соединения обмотки для получения заданных в таблице 3.3 частот вращения поля.
- Начертить поперечный разрез двигателя и показать схему соединения катушек фаз для каждой из заданных частот вращения (два чертежа).
- На чертежах п.3 показать распределение силовых линий результирующего магнитного поля для момента времени t_1 , соответствующего состоянию токов в обмотке статора, заданного таблицей 3.4.

Таблица 3.4

Порядк. номер студента	Состояние токов при t_1	Порядк. номер студента	Состояние токов при t_1	Порядк. номер студента	Состояние токов при t_1
1	$i_A = I_{\max}$	11	$i_B = 0,5I_{\max}$	21	$i_C = 0$
2	$i_B = I_{\max}$	12	$i_C = 0,5I_{\max}$	22	$i_A = -I_{\max}$
3	$i_C = I_{\max}$	13	$i_A = -0,5I_{\max}$	23	$i_B = -I_{\max}$
4	$i_A = 0$	14	$i_B = -0,5I_{\max}$	24	$i_C = -I_{\max}$
5	$i_B = 0$	15	$i_C = -0,5I_{\max}$	25	$i_A = 0,707I_{\max}$
6	$i_C = 0$	16	$i_A = I_{\max}$	26	$i_B = 0,707I_{\max}$
7	$i_A = -I_{\max}$	17	$i_B = I_{\max}$	27	$i_C = 0,707I_{\max}$
8	$i_B = -I_{\max}$	18	$i_C = I_{\max}$	28	$i_A = -0,707I_{\max}$
9	$i_C = -I_{\max}$	19	$i_A = 0$	29	$i_B = -0,707I_{\max}$
10	$i_A = 0,5I_{\max}$	20	$i_B = 0$	30	$i_C = -0,707I_{\max}$

Методические указания

Одним из достоинств трехфазной системы токов является возможность получения на ее основе вращающегося магнитного поля. Если к системе трех одинаковых по величине токов, сдвинутых во времени на 120° ,

$$\begin{aligned}i_A &= I_m \sin \omega t ; \\i_B &= I_m \sin (\omega t - 120^\circ) \\i_C &= I_m \sin (\omega t + 120^\circ)\end{aligned}$$

подключить три катушки, оси которых смещены в пространстве на 120° , то получим вращающееся магнитное поле, вектор суммарной индукции которого в любой момент времени равен $B = 1,5 B_m$, где B_m - максимальное значение магнитной индукции одной катушки. Синхронная частота вращения этого поля зависит от частоты тока f и числа пар полюсов поля p

$$n_0 = \frac{60f}{p}.$$

Вращающееся магнитное поле положено в основу принципа действия самого распространенного электрического двигателя – асинхронного. При подключении трех катушек статора двигателя к трехфазной сети внутри статора образуется вращающееся магнитное поле. Это поле индуцирует в обмотке ротора ЭДС. Взаимодействие токов ротора, возникающих под действием ЭДС, с вращающимся магнитным полем статора вынуждает ротор вращаться по направлению вращения поля. На рисунке 3.4. б стрелками показаны направления векторов

суммарной индукции магнитного поля \vec{B} трех сдвинутых на 120° в пространстве катушек статора асинхронного двигателя AX, BY, CZ , подключенных к трехфазной системе токов (рисунок 3.4. а).

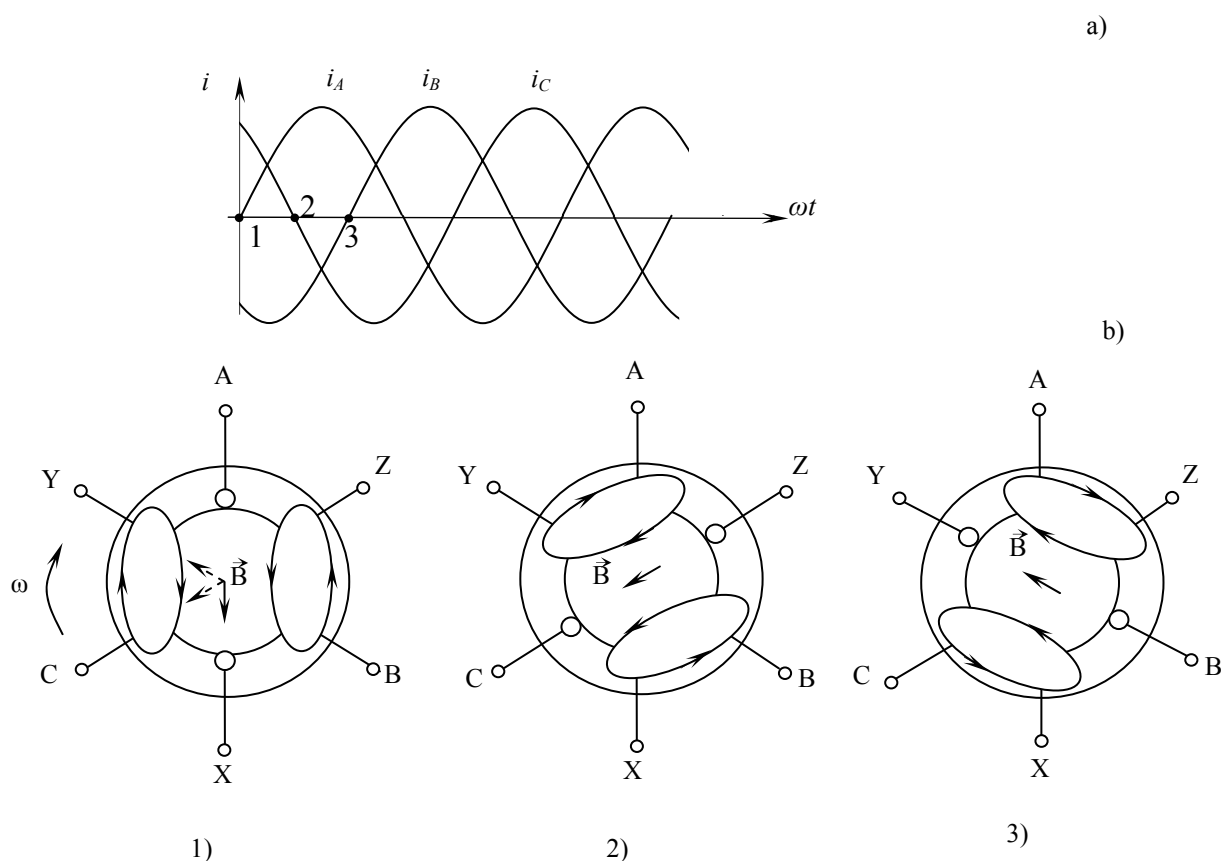


Рисунок 3.4

Построение (рисунок 3.4. б) выполнено для трех моментов времени (1-3). Направление токов катушек указано крестиком и точкой, а направление вектора индукции магнитного поля определено по правилу правоугового винта. Как видно из рисунка 3.4, результирующее поле с $p=1$ вращается с частотой $\Omega=\omega$ по часовой стрелке. Чтобы изменить направление вращения магнитного поля, достаточно изменить порядок подключения двух любых фазных обмоток к трехфазной сети. Частота вращения магнитного поля зависит от числа полюсов. Для промышленной частоты $f=50$ Гц в таблице 3.5 приведены некоторые синхронные частоты вращения магнитного поля.

Т а б л и ц а 3 . 5

p	1	2	3	4	5	6
$n_0, \text{мин}^{-1}$	3000	1500	1000	750	600	500

Для получения многополюсного поля увеличивают число катушек в каждой фазе статора в p раз. Число катушек на одну фазу определяет число пар полюсов. Оси катушек смещены на $120^\circ/p$, а геометрические размеры катушек уменьшаются в p раз, т.е. $180^\circ/p$.

На рисунке 3.5 приведена упрощенная схема четырехполюсного статора ($p = 2$). Трехфазная обмотка статора содержит шесть катушек, геометрические размеры каждой из них $180^\circ/2 = 90^\circ$. Каждая катушка представлена упрощенно в виде одновитковой секции.

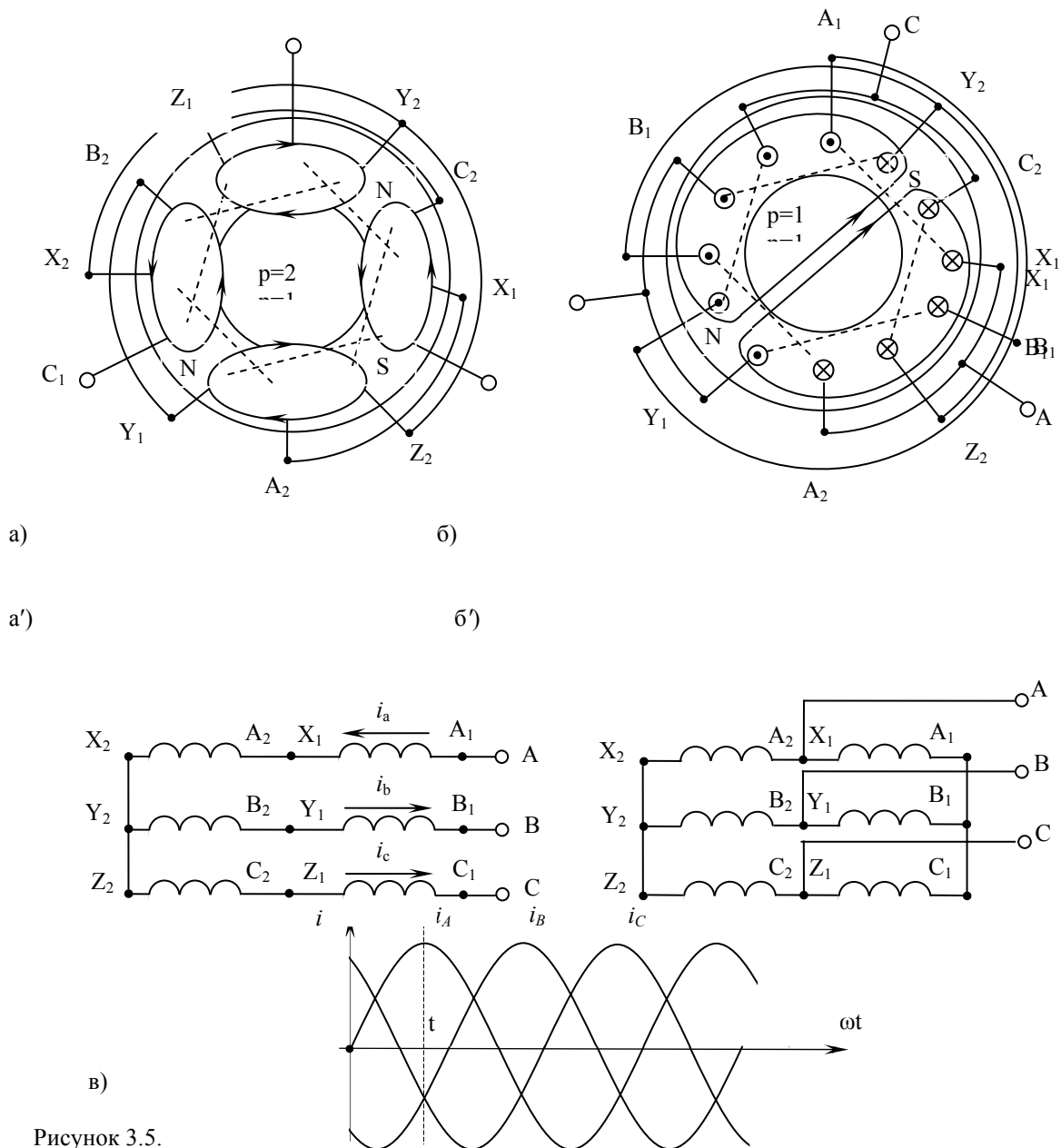


Рисунок 3.5.

На рисунке 3.5 а катушки фазных обмоток соединены последовательно и образуют одинарную звезду, а на рисунке 3.5 б - параллельно, по двойной звезде. Картины полей приведены для токов в момент времени t (рисунок 3.5 в). Таким

образом, при последовательном соединении частей фазных обмоток (одинарная звезда) получаем четырехполюсное магнитное поле, а при параллельном (двойная звезда) – двухполюсное.

Двигатели, в которых обмотка статора приспособлена для переключения числа полюсов, называются многоскоростными. Они выполняются двух-, трех- и четырехскоростными. Двухскоростные имеют одну обмотку с переключением числа полюсов; трех- и четырехскоростные имеют две независимые обмотки, причем для одной из них или для обеих предусматривается переключение числа пар полюсов. Некоторые типы многоскоростных двигателей приведены в таблице 3.6.

Т а б л и ц а 3 . 6

Тип двигателя	Номинальная мощность, кВт	Синхронная частота вращения, мин ⁻¹	Число полюсов
4AA56A4/2	0,10/0,14	1500/3000	4/2
4AA56B4/2	0,12/0,18	1500/3000	4/2
4AA63A4/2	0,19/0,265	1500/3000	4/2
4AA63B4/2	0,224/0,37	1500/3000	4/2
4AA71A4/2	0,45/0,75	1500/3000	4/2
4A908/4	0,63/1,0	750/1500	8/4
4A1008/6	0,70/0,90	750/1500	8/6
4A1008/6/4	0,71/0,90/1,3	750/1000/1500	8/6/4
4A1008/6/4/2	0,5/0,63/0,9/1,1	750/1000/1500/3000	8/6/4/2

З а д а ч а 3 . 4

К трехфазной сети линейным напряжением $U_{л}$ (таблица 3.7) и частотой $f = 50$ Гц подключен асинхронный короткозамкнутый двигатель (АД) номинальным напряжением $U_{ном} = 220/380$ В. Технические характеристики двигателя приведены в таблице 3.8.

З а д а н и е :

1. В зависимости от линейного напряжения сети $U_{л}$ и номинального напряжения двигателя определить схему соединения обмоток статора.
2. Для номинального режима двигателя рассчитать: 1) момент на его валу $M_{ном}$; 2) активную мощность $P_{1ном}$, потребляемую из сети; 3) линейный ток $I_{1ном}$; 4) частоту вращения магнитного поля n_0 ; 5) частоту ЭДС и тока в роторе $f_{2ном}$.
3. Построить естественную механическую характеристику и определить по ней частоту вращения n ротора, если момент нагрузки на валу двигателя в установившемся режиме $M_{ст} = 0,8 M_{max}$.
4. Выбрать сечение токоведущих жил линии, питающей АД от распределительного пункта (РП). Данные по линии приведены в таблице 3.4. Проверить, запустится ли двигатель при пуске вхолостую в условиях, когда напряжение на шинах РП равно номинальному. При проверке исходить из того, что пуск АД возможен, если напряжение на его зажимах $U_{дв} \geq 0,8 U_{дв.ном}$.
5. Ответить на вопросы, номера которых указаны в графе 5 таблицы 3.8.

У к а з а н и я к в ы б о р у в а р и а н т а :

1. Порядковый номер учебной группы определяет линейное напряжение питающей сети, номинальную частоту вращения двигателя (таблица 3.7).

Т а б л и ц а 3 . 7

Исходные данные	Номер группы			
	1	2	3	4
Линейное напряжение сети $U_{л}, В$	220	380	380	220
Номинальная частота вращения $n_{ном}, мин^{-1}$	1420	2925	945	720

2. Порядковый номер студента в журнале группы – технические данные двигателя, номера контрольных вопросов и данные по линии, питающей АД (таблица 38).

Т а б л и ц а 3 . 8

Порядк. номер студ.	Питающая линия			Конт- рольные вопросы	Технические данные двигателя			
	Тип	Материал	Длина , м		$P_{ном}$, кВт	$\eta_{ном}$, %	$\cos\varphi_{ном}$	$K_M = \frac{M_{max}}{M_{ном}}$
1	2	3	4	5	6	7	8	9
1	Кл	Al	50	1,14	0,09	60	0,70	2,2
2	Кл	Cu	60	3,12	0,12	63	0,70	2,2
3	Кл	Al	60	5,10	0,18	66	0,76	2,2
4	Кл	Cu	60	7,8	0,28	66	0,77	2,2
5	Кл	Al	50	9,6	0,37	70	0,86	2,2
6	Кл	Cu	70	11,4	0,55	73	0,86	2,2
7	Вл	Al	100	13,2	0,76	77	0,87	2,2
8	Вл	Al	100	15,16	1,1	77,5	0,87	2,2
9	Вл	Al	100	17,18	1,5	81	0,85	2,2
10	Вл	Al	120	21,20	2,2	83	0,87	2,2
11	Вл	Al	120	23,30	3,0	84,5	0,88	2,2
12	Вл	Al	130	25,28	4,0	86,5	0,89	2,2
13	Вл	Al	130	27,24	5,5	87,5	0,91	2,2
14	Вл	Al	140	29,22	7,5	87,5	0,88	2,2
15	Вл	Al	140	2,27	11,0	88	0,90	2,2
16	Кл	Al	140	4,25	15,0	88	0,91	2,2
17	Кл	Cu	140	6,23	18,5	88,5	0,92	2,2
18	Кл	Al	150	8,21	22,0	88,5	0,91	2,2
19	Кл	Al	150	10,19	30,0	90	0,92	2,2
20	Кл	Cu	150	12,17	37,0	90	0,89	2,2
21	Кл	Al	140	14,15	45,0	91	0,90	2,2
22	Кл	Cu	140	16,13	55,0	91	0,92	2,2
23	Кл	Al	120	15,11	75,0	91	0,89	2,2
24	Кл	Cu	120	20,9	90,0	92	0,90	2,2
25	Кл	Al	90	22,7	110,0	91	0,89	2,2
26	Кл	Cu	90	24,5	132,0	91,5	0,89	2,2
27	Кл	Al	50	26,3	160,0	92	0,90	1,9
28	Кл	Cu	50	26,1	200,0	94,5	0,90	1,9
29	Кл	Cu	50	30,4	250,0	92,5	0,90	1,9
30	Кл	Cu	50	19,2	315,0	93,5	0,91	1,9

П р и м е ч а н и е : Кл – кабельная линия в траншее; Вл – линия, проложенная открыто; Al – алюминиевая токоведущая жила; Cu – медная токоведущая жила.

В о п р о с ы к п у н к т у 5 з а д а н и я

1. Как изменится ток холостого хода I_0 и номинальный коэффициент мощности двигателя $\cos\varphi_{ном}$, если увеличить зазор между ротором и статором?
2. Почему ток холостого хода двигателя меньше, чем ток номинального режима?
3. Почему в момент пуска двигателя ток статора имеет максимальное значение? Чему при этом равны скольжение S и частота тока ротора f_2 ?
4. С какой целью вводится добавочное сопротивление реостата R_p в цепь ротора двигателя с фазным ротором? Постройте качественные механические характеристики при $R_p = 0$; $R_p \neq 0$.
5. Начертите искусственные механические характеристики при регулировании частоты вращения посредством изменения частоты питающей сети.

6. Почему намагничивающий ток АД составляет (25...50%) $I_{\text{ном}}$, а у трансформатора он составляет (3...10%) $I_{\text{ном}}$?
7. В каком режиме ток обмотки короткозамкнутого ротора имеет максимальное значение? Чему при этом равно скольжение? Постройте качественные зависимости $I_1(S)$ и $I_2(S)$.
8. Чему равна частота тока ротора в момент пуска? Постройте зависимость $f_2(S)$.
9. Как влияет на процесс пуска двигателя момент нагрузки?
10. Как повлияет переключение обмотки статора с Δ на Y на величину пускового момента?
11. Почему пусковые свойства двигателя с фазным ротором лучше, чем у двигателя с короткозамкнутым ротором?
12. Каким образом можно уменьшить пусковой ток двигателя с короткозамкнутым ротором?
13. Зависит ли пусковой момент асинхронного двигателя от величины напряжения сети? Постройте качественные механические характеристики двигателя при $U_c = U_{\text{ном}}$ и $U_c = 0,9U_{\text{ном}}$.
14. Как зависит ЭДС ротора E_2 от частоты его вращения n_2 ? Когда в роторе наводится максимальная ЭДС?
15. Во сколько раз изменится максимальное значение момента M_{max} , если напряжение сети снизится на 10%?
16. Начертите рабочие характеристики АД и поясните их характер.
17. Поясните вид механической характеристики трехфазного асинхронного двигателя.
18. Как изменятся величины максимального момента M_{max} и критического скольжения $S_{\text{кр}}$ при введении пускового реостата в цепь ротора двигателя с фазным ротором? Покажите на графиках $M(S)$.
19. Как изменится естественная механическая характеристика двигателя с фазным ротором:
- 1) при понижении напряжения сети;
 - 2) при введении в цепь ротора добавочного сопротивления?
20. Как изменятся величина тока статора, $\cos \varphi$ и частота тока ротора f_2 при уменьшении противодействующего момента на валу двигателя?
21. Напишите уравнения намагничивающих сил и электрического состояния цепей ротора и статора АД.
22. Почему при введении реостата в цепь ротора АД с фазным ротором пусковой ток уменьшается, а пусковой момент увеличивается?
23. Каковы основные достоинства асинхронного двигателя? Начертите искусственные механические характеристики АД при регулировании частоты вращения изменением числа пар полюсов.
24. Как изменяется величина критического скольжения $S_{\text{кр}}$ с изменением величины добавочного сопротивления, введенного в цепь ротора?
25. Во сколько раз ЭДС ротора в момент пуска E_{20} больше ЭДС номинального режима для рассчитываемого двигателя?
26. Перечислите способы регулирования частоты вращения АД и указать наиболее экономичные из них.
27. Каково соотношение индуктивного сопротивления фазы ротора при пуске и в номинальном режиме?
28. Для чего последовательно с пусковой обмоткой однофазного АД включается конденсатор?
29. Сравните магнитные потери в статоре и роторе и укажите способы их уменьшения.
30. Каков наиболее распространенный способ регулирования частоты вращения АД с фазным ротором? Нарисуйте качественную диаграмму пуска двигателя, снабженного трехступенчатым пусковым реостатом.

Типовой расчет к задаче 3.4

Пример 1. Номинальная мощность трехфазного АД с короткозамкнутым ротором $P_{\text{ном}} = 22$ кВт, номинальное напряжение $U_{\text{ном}} = 380$ В, номинальная частота вращения $n_{\text{ном}} = 2900$ мин⁻¹, номинальный КПД $\eta_{\text{ном}} = 89,0\%$, номинальный коэффициент мощности $\cos \varphi_{\text{ном}} = 0,88$. Кратность пускового тока $I_{1п} / I_{1\text{ном}} = 7$, а перегрузочная способность $K_M = M_{\text{max}} / M_{\text{ном}} = 2,2$.

Определить для номинального режима работы двигателя: 1) полезный вращающий момент на валу; 2) электромагнитный момент, действующий на ротор; 3) мощность и ток, потребляемые из сети; 4) частоту вращения поля; частоту тока и ЭДС в роторе.

Решение:

1. Вращающий момент на валу

$$M_{\text{ном}} = (9550 P_{\text{ном}}) / n_{\text{ном}} = (9550 \cdot 22) / 2900 = 72,45 \text{ Н} \cdot \text{м}.$$

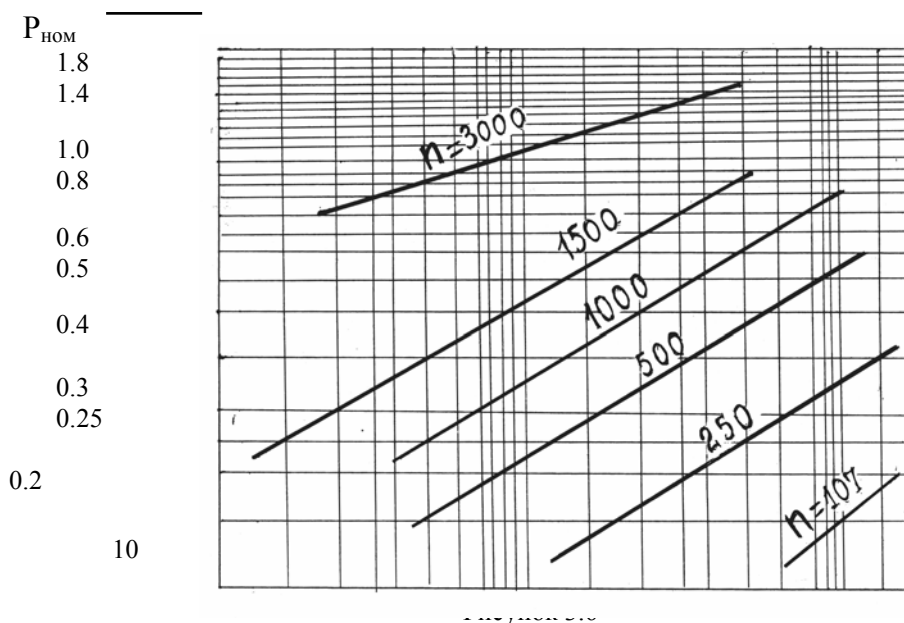
2. Электромагнитный момент больше момента на валу

$$M_{\text{эм. ном}} = 9550 (P_{\text{ном}} + \Delta P_{\text{мех}}) / n_{\text{ном}},$$

где $\Delta P_{\text{мех}}$ – мощность механических потерь, определяемая обычно по универсальным кривым (рисунок 3.6),

$$\Delta P_{\text{мех. ном}}^* = \Delta P_{\text{мех. ном}} / P_{\text{ном}} = 1,1 \%$$

$$P_{\text{мех. ном}}, \%$$



Отсюда мощность механических потерь в номинальном режиме

$$\Delta P_{\text{мех. ном}} = 0,011 \cdot 22 = 0,242 \text{ кВт.}$$

Номинальный электромагнитный момент

$$M_{\text{эм. ном}} = 9550 (22 + 0,242) / 2900 = 73,25 \text{ Н}\cdot\text{м.}$$

Из сопоставления величин $M_{\text{ном}}$ и $M_{\text{эм. ном}}$ видно, что они очень близки по значению. Это позволяет при построении механических характеристик двигателя использовать в расчетах величину $M_{\text{ном}}$ вместо $M_{\text{эм. ном}}$, что значительно упрощает расчет.

3. Потребляемая мощность

$$P_{1 \text{ ном}} = P_{\text{ном}} / \eta_{\text{ном}} = 22 / 0,89 = 24,72 \text{ кВт.}$$

Номинальный ток

$$I_{1 \text{ ном}} = \frac{P_{1 \text{ ном}}}{\sqrt{3} \cdot U_{\text{ном}} \cdot \cos \varphi_{\text{ном}}} = \frac{24,72 \cdot 10^3}{\sqrt{3} \cdot 380 \cdot 0,88} = 42,68 \text{ А.}$$

4. Частота вращения поля $n_0 = 60 f_1 / p$ – число пар полюсов. При $f_1 = 50$ Гц возможные соотношения между p и n_0 представлены в таблице 3.9.

Т а б л и ц а 3 . 9

p	1	2	3	4	5
$n_0, \text{ мин}^{-1}$	3000	1500	1000	750	600

Поскольку известно, что ротор АД в номинальном режиме вращается с частотой $n_{\text{ном}}$, близкой к частоте n_0 , находим по таблице 3.9 частоту вращения поля как ближайшую большую по отношению к заданной в условии $n_{\text{ном}} = 2900 \text{ мин}^{-1}$. Таким образом, $n_0 = 3000 \text{ мин}^{-1}$.

Скольжение

$$S_{\text{ном}} = (n_0 - n_{\text{ном}}) / n_0 = (3000 - 2900) / 3000 = 0,033.$$

Частота ЭДС и тока в роторе

$$f_2 = f_1 \cdot S_{\text{ном}} = 50 \cdot 0,033 = 1,65 \text{ Гц.}$$

П р и м е р 2 . По каталожным данным двигателя, приведенным в условии примера 1, построить естественную механическую характеристику

Р е ш е н и е :

Механические характеристики АД с точностью, достаточной для практики, строятся по упрощенной формуле Клосса по каталожным данным двигателя

$$M = \frac{2M_{\text{max}}}{S / S_{\text{кр}} + S_{\text{кр}} / S},$$

где $M_{\text{max}} = K_m \cdot M_{\text{ном}}$ – максимальный электромагнитный момент двигателя;
 $S_{\text{кр}}$ – критическое скольжение.

Из формулы Клосса

$$S_{кр1,2} = S_{ном} (K_M \pm \sqrt{K_M^2 - 1}).$$

С учетом значения $S_{ном}$, найденного в примере 1, получим

$$S_{кр1} = 0,033 (2,2 + \sqrt{2,2^2 - 1}) = 0,137;$$

$$n_{кр1} = n_0 (1 - S_{кр1}) = 3000 (1 - 0,137) = 2589 \text{ мин}^{-1}.$$

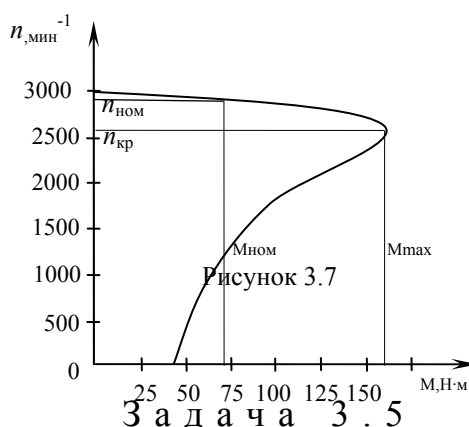
Второй корень $S_{кр2} \leq S_{ном}$ отбрасывается как противоречащий принципу работы АД.

Расчетные данные для характерных и ряда промежуточных значений скольжения приведены в таблице 3.10.

Т а б л и ц а 3 . 1 0 .

S	0	0,033	0,05	0,1	0,137	0,2	0,4	0,7	1,0
n , мин ⁻¹	3000	2900	2850	2700	2589	2400	1800	900	0
M, Н·м	0	72,45	102,6	151,8	159,4	148,6	97,7	60,0	42,9

Естественная механическая характеристика построена на рисунке 3.7.



К трехфазной сети линейным напряжением $U_{л}$ (таблица 3.7) и частотой $f = 50$ Гц подключен асинхронный двигатель с фазным ротором (АД) номинальным напряжением $U_{ном} = 220$ / 380 В. Технические характеристики двигателя приведены в таблице 3.11.

З а д а н и е :

1. В зависимости от линейного напряжения сети $U_{л}$ и номинального напряжения двигателя определить схему соединения обмоток статора.
 2. Для АД с фазным ротором (таблица 3.11) составить Г-образную схему замещения и определить ее параметры. В номинальном режиме его работы рассчитать: 1) момент на валу $M_{ном}$; 2) линейный ток $I_{1 ном}$; 3) приведенное сопротивление R'_p в цепи ротора, при котором пусковой момент станет равным максимальному; 4) пусковые токи при включении двигателя без реостата $I_{1п}$ и с реостатом R'_p в цепи ротора – $I_{1п.р}$. Определить кратность $I_{1п} / I_{1 ном}$; $I_{1п.р} / I_{1 ном}$.
 3. По упрощенной формуле Клосса построить естественную механическую характеристику двигателя.
 4. Для двигателя, данные которого приведены в таблице 3.11, питаемого по линии, описанной там же, выполнить п.4 задачи 3.4.
- Полагая, что коэффициент мощности при пуске $\cos \varphi_n$ не изменяется с введением в цепь ротора пускового реостата, оценить влияние пускового реостата на процесс пуска удаленного АД; рассчитать потерю напряжения в линии при наличии пускового реостата и без него.
5. Ответить на вопросы, номера которых указаны в таблице 3.11.

Т а б л и ц а 3 . 1 1

По- рядк.	Питающая линия	Конт роль-	Технические данные двигателя
--------------	----------------	---------------	------------------------------

номер студ.	Тип	Материал	Длина, м	ные вопросы	$P_{\text{ном}}$, кВт	$\eta_{\text{ном}}$, %	$\cos\varphi_{\text{ном}}$	$\cos\varphi_n$	$K_M = \frac{M_{\text{max}}}{M_{\text{ном}}}$	$K_I = \frac{I_{\text{п}}}{I_{\text{ном}}}$	I_0 , А	$\cos\varphi_0$
1	2	3	4	5	6	7	8	9	10	11	12	13
1	Кл	Cu	70	30,1	22	87,5	0,79	0,35	2,7	6,5	37	0,07
2	Вл	Al	100	28,3	7,5	82,0	0,84	0,34	2,5	7	14,2	0,01
3	Вл	Al	100	26,5	10	83,5	0,85	0,33	2,4	7	16,1	0,09
4	Вл	Al	80	24,4	13	84,5	0,86	0,32	2,5	7	19,2	0,08
5	Вл	Al	80	22,9	17	84,5	0,80	0,37	2,8	6,5	28	0,08
6	Кл	Cu	60	20,11	30	87,0	0,82	0,35	2,7	6,5	46	0,07
7	Кл	Cu	50	18,13	40	87,0	0,81	0,31	2,8	5,5	59	0,07
8	Кл	Cu	50	16,15	55	88,5	0,82	0,36	2,7	5,5	68	0,06
9	Кл	Cu	50	14,17	75	90,0	0,88	0,34	2,6	6,5	110	0,06
10	Кл	Cu	50	12,19	100	90,5	0,88	0,33	2,5	6,5	180	0,053
11	Вл	Al	100	10,21	1,4	69	0,74	0,30	2,3	7	3,7	0,13
12	Вл	Al	100	8,23	2,2	87,5	0,76	0,23	2,3	7	4,6	0,13
13	Вл	Al	100	6,25	3,5	79	0,75	0,25	2,3	7	7,25	0,13
14	Вл	Al	100	4,27	5,0	82	0,75	0,27	2,5	7	9,7	0,1
15	Вл	Al	90	2,29	11,0	79	0,76	0,29	2,8	7	17,8	0,09
16	Вл	Al	80	4,17	16,0	83	0,78	0,31	2,8	6,5	21,7	0,075
17	Кл	Cu	60	6,19	38	78	0,75	0,33	2,9	6,0	57	0,07
18	Кл	Cu	50	8,21	50	82	0,77	0,31	2,8	5,5	66	0,06
19	Кл	Cu	50	10,23	60	81	0,77	0,33	2,9	5,5	73,6	0,06
20	Кл	Cu	45	12,25	63	79	0,74	0,35	2,9	6,5	80	0,06
21	Кл	Cu	45	14,27	80	78	0,72	0,35	3,0	6,5	120	0,056
22	Кл	Cu	40	16,29	125	78	0,73	0,36	2,9	6,5	230	0,045
23	Кл	Cu	40	18,15	160	84	0,72	0,37	2,9	6,5	285	0,04
24	Вл	Al	70	20,13	22	87,5	0,79	0,32	2,0	6,0	33	0,065
25	Кл	Cu	70	22,11	30	87,5	0,79	0,31	1,9	5,5	49	0,06
26	Кл	Cu	60	24,9	40	87,5	0,81	0,33	2,4	6,5	59	0,063
27	Кл	Cu	60	26,7	55	90	0,81	0,35	2,2	6,0	72	0,055
28	Вл	Al	80	28,5	10	85	0,82	0,28	2,0	6,5	15	0,09
29	Вл	Al	100	30,3	7,5	84	0,82	0,25	2,4	7,0	12	0,11
30	Вл	Al	90	2,15	10	85	0,83	0,27	2,1	7,0	16,5	0,1

Примечания: Кл – кабельная линия в траншее; Вл – линия, проложенная открыто; Al – алюминиевая токоведущая жила; Cu – медная токоведущая жила.

Типовые расчеты к задаче 3.5.

Пример 1. Трехфазный асинхронный двигатель с фазным ротором питается от сети линейным напряжением $U_{\text{л}} = 380$ В. Технические данные двигателя: напряжение $U_{\text{ном}} = 220 / 380$ В; $P_{\text{ном}} = 16$ кВт; $n_{\text{ном}} = 685$ мин⁻¹; $\eta_{\text{ном}} = 84\%$; $\cos\varphi_{\text{ном}} = 0,75$; $K_M = M_{\text{max}} / M_{\text{ном}} = 2,8$; ток холостого хода $I_0 = 30$ А; коэффициент мощности в режиме холостого хода $\cos\varphi_0 = 0,08$; кратность пускового тока при пуске без реостата $K_I = I_{\text{п}} / I_{\text{ном}} = 6,5$; коэффициент мощности при пуске $\cos\varphi_n = 0,3$.

Определить: 1) схему соединения обмотки статора; 2) параметры Г-образной схемы замещения двигателя; 3) приведенное сопротивление реостата R'_p в цепи ротора, при котором пусковой момент равен максимальному; 4) пусковые линейные токи при включении двигателя без реостата в цепи ротора и с реостатом R'_p .

Р е ш е н и е :

1. Если в паспортных данных двигателя указано напряжение 220 / 380 В, то это означает, что каждая фаза обмотки статора рассчитана на напряжение

$U_{1\phi} = 220$ В. Обмотку необходимо включать по схеме “треугольник”, если линейное напряжение сети $U_n = 220$ В, и по схеме “звезда”, если $U_n = 380$ В. В условиях данного примера обмотку статора следует включить по схеме “звезда”.

2. Г-образная схема замещения АД приведена на рисунке 3.8. Параметры ветви намагничивания схемы замещения определяются по данным режима холостого хода.

$$Z_0 = U_{1\phi} / I_0 = 220 / 30 = 7,33 \text{ Ом};$$

$$R_0 = Z_0 \cdot \cos \varphi_0 = 7,33 \cdot 0,08 = 0,586 \text{ Ом};$$

$$X_0 = \sqrt{Z_0^2 - R_0^2} = \sqrt{7,33^2 - 0,586^2} = 7,306 \text{ Ом}.$$

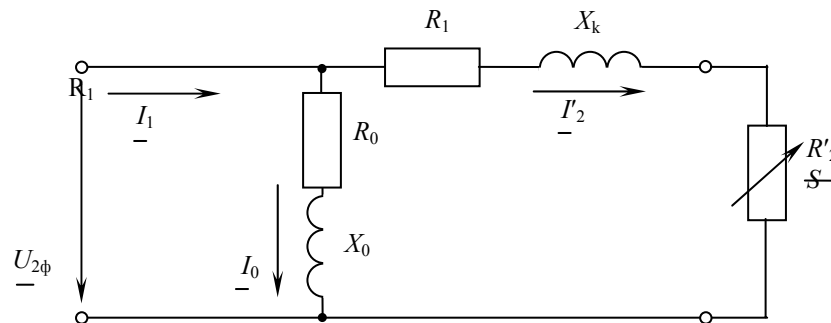


Рисунок 3.8.

Параметры рабочей ветви схемы замещения АД определяются по данным пускового режима: полное сопротивление короткого замыкания

$$Z_k = U_{1\phi} / I_{1n} = U_{1\phi} / (K_I \cdot I_{1ном}) = 220 / (6,5 \cdot 38,5) = 0,879 \text{ Ом},$$

где $I_{1ном} = P_{ном} / (3 U_{1\phi} \cdot \cos \varphi_{ном} \cdot \eta_{ном}) = 16000 / (3 \cdot 220 \cdot 0,84 \cdot 0,75) = 38,5$ А – фазный ток в обмотке статора; активное и реактивное сопротивления короткого замыкания

$$R_k = Z_k \cdot \cos \varphi_n = 0,879 \cdot 0,3 = 0,264 \text{ Ом};$$

$$X_k = Z_k \cdot \sin \varphi_n = 0,879 \cdot 0,954 = 0,835 \text{ Ом}.$$

Воспользовавшись допущением, что $R_1 = R'_2 = R_k / 2$ и $X_1 = X'_2 = X_k / 2$,

найдем параметры рабочей ветви схемы замещения

$$R_1 = R'_2 = 0,132 \text{ Ом}; X_1 = X'_2 = 0,417 \text{ Ом}.$$

3. Случаю, когда пусковой момент равен максимальному электромагнитному моменту двигателя, соответствует условие

$$S_{кр} = (R'_2 + R'_p) / \sqrt{R_1^2 + X_k^2} = 1,$$

$$\text{из которого найдем } R'_p = \sqrt{R_1^2 + X_k^2} - R'_2 = \sqrt{0,132^2 + 0,835^2} - 0,132 = 0,691 \text{ Ом}.$$

4. Пусковой линейный ток при пуске двигателя с реостатом

$$I_{лн(p)} = I_{1n} = U_{1\phi} / Z_n = 220 / 1,27 = 173,2 \text{ А},$$

$$\text{где } Z_n = \sqrt{(R_k^2 + R'_p)^2 + X_k^2} = \sqrt{(0,264 + 0,691)^2 + 0,835^2} = 1,27 \text{ Ом}.$$

Пусковой ток при пуске без реостата

$$I_{лн} = K_I \cdot I_{1ном} = 6,5 \cdot 38,5 = 250,25 \text{ А}.$$

П р и м е р 2 . Для привода насоса канализационной станции, расположенной на расстоянии 100 м от распределительного пункта (РП), установлен трехфазный асинхронный двигатель, паспортные данные которого приведены в условии примера 1.

Рассчитать сечение четырехжильного кабеля с алюминиевыми жилами в резиновой изоляции, проложенного в земле, посредством которого двигатель подключен к РП. Для выбранного сечения кабеля проверить соблюдение условия пуска двигателя при наличии пускового реостата и без него, полагая, что нормально пуск протекает в условиях, когда относительная потеря напряжения в кабельной линии $\leq 20\%$ номинального напряжения. При расчете исходить из того, что напряжение на шинах РП $U_{рп} = 380$ В, коэффициент загрузки двигателя $K_z = 1$, а потерями мощности в кабельной линии можно пренебречь.

Р е ш е н и е :

Согласно Правилам устройства электроустановок (ПУЭ), сечение проводов и кабелей местных линий напряжением до 1000 В выбирается по условию

$$I_{\text{доп}} \geq I_{\text{раб}},$$

где $I_{\text{доп}}$ – длительно допустимый ток для провода (кабеля) выбранного сечения, соответствующий условиям прокладки линии;

$I_{\text{раб}}$ – рабочий ток линии.

Поскольку в данном случае кабельная линия питает только один двигатель, ток в этой линии равен току, потребляемому двигателем из сети. Следовательно, $I_{\text{раб}} = 38,5$ А (см. пример 1). В соответствии с условием $I_{\text{доп}} \geq I_{\text{раб}} = 38,5$ А по приложению 1 выбираем сечение кабеля $S = 6$ мм², для которого $I_{\text{доп}} = 46$ А.

Выбранное сечение кабеля необходимо проверить по допустимой потере напряжения в нормальном режиме работы. Согласно нормам [6], относительное падение напряжения для силовых электроприемников в нормальном режиме равно $\Delta U \% = 5 \%$.

Для трехфазной сети с сосредоточенной нагрузкой, приложенной в конце линии, потеря напряжения [7]

$$\Delta U = \frac{1}{U_{\text{ном}} \cdot \cos \varphi} \cdot (R_0 \cos \varphi + X_0 \sin \varphi) \cdot P \cdot l$$

$$\text{или } \Delta U \% = \frac{\sqrt{3}}{10U_{\text{ном}}} \cdot (R_0 \cos \varphi + X_0 \sin \varphi) \cdot I \cdot l = e_0 \% \cdot I \cdot l,$$

где $U_{\text{ном}}$ – номинальное (междуфазное) напряжение, В;

ΔU – линейная потеря напряжения, В;

$\Delta U \%$ – линейная потеря напряжения, %;

l – длина, км;

R_0, X_0 – активное и реактивное сопротивления проводников на единицу длины линии, Ом / км;

P – расчетная активная мощность в линии, кВт;

$e_0 \%$ – удельная потеря напряжения, % / (А·км),

Найдем предельно допустимую удельную потерю напряжения $e_0 \%_{\text{пред}}$ для условий данного примера

$$e_0 \%_{\text{пред}} = \Delta U \% / I \cdot l = 5 / 38,5 \cdot 0,1 = 1,3 \% / \text{А} \cdot \text{км}.$$

Очевидно, что для прокладки линии должен быть принят кабель такого минимального сечения, для которого еще выполнялось бы условие

$$e_0 \% \leq e_0 \%_{\text{пред}}.$$

Как следует из приложения 3 этому условию соответствует кабель минимальным сечением 10 мм², т.к. для него $e_0 \% = 1,17 \%$. Таким образом, исходя из проверки по предельно допустимой потере напряжения, сечение кабеля должно быть увеличено до 10 мм².

Проверим теперь выполнение условий пуска.

1. Пуск без реостата. В этом случае имеем

$$e_0 \%_{\text{пред}} = \Delta U \%_n / I_{\text{пп}} \cdot l = 20 / 250,25 \cdot 0,1 = 0,8 \%$$

Тогда по приложению с учетом того, что $\cos \varphi_n = 0,3$, находим, что условие пуска обеспечивается при кабеле, сечение фазы которого $S = 6$ мм².

2. Пуск с реостатом. Имеем

$$e_0 \%_{\text{пред}} = \Delta U \%_n / I_{\text{пп}}(p) \cdot l = 20 / 173,2 \cdot 0,1 = 1,154 \%$$

Полагая, что $\cos \varphi_n$ не изменится с введением пускового реостата в цепь ротора, по приложению 3 находим, что в этом случае условие пуска выполняется даже при сечении жилы фазы $S = 4$ мм².

Итак, к прокладке должен быть принят кабель сечением 10 мм².

З а д а ч а 3 . 6

Для двигателя постоянного тока параллельного возбуждения, технические данные которого приведены в таблице 3.12, при напряжении питающей сети $U = 220$ В:

Т а б л и ц а 3 . 1 2

№ пп	Контрольные вопросы	Кратность пускового тока K_I	Технические данные двигателя				
			$P_{\text{ном}}$, кВт	$n_{\text{ном}}$, мин ⁻¹	$R_{\text{я}}$, Ом	$R_{\text{в}}$, Ом	$I_{\text{ном}}$, А
1	2	3	4	5	6	7	8
1	1,30	2,5	1,5	3000	1,9	600	9
2	3,28	2,4	1,5	1500	2,45	470	8,7
3	5,26	2,3	2,2	1500	1,205	358	12
4	7,24	2,2	2,2	3000	1,03	712	12,5
5	9,22	2,1	3,2	3000	0,642	285	17,5
6	11,20	2,0	4,5	1000	0,632	184	25,2
7	13,18	1,9	4,5	1500	0,78	228	25,4
8	15,16	1,8	4,5	3000	0,352	270	24,3
9	17,14	1,9	6	1500	0,472	132	33,2
10	19,12	2,0	6	1000	0,494	158	32,6
11	21,10	2,1	6,2	3000	0,36	280	33
12	23,8	2,2	6,6	2200	0,303	368	35
13	25,6	2,3	8	1000	0,328	136	43
14	27,4	2,4	9	1500	0,240	282	48
15	29,2	2,5	10	1000	0,300	85	63
16	4,15	2,4	10	750	0,357	92,5	58
17	6,17	2,3	12,5	1000	0,237	108	76
18	8,20	2,2	14	750	0,244	92	79
19	17,8	1,7	17	750	0,157	73,3	93
20	19,6	1,9	19	600	0,198	44	106
21	21,2	2,1	20,5	970	0,086	115	110
22	10,17	1,8	25	750	0,102	44	136
23	12,15	2,0	25	600	0,111	48,4	136
24	14,13	2,1	32	750	0,102	44	136
25	16,11	2,2	42	600	0,111	48,4	136
26	18,9	2,3	55	600	0,036	32,5	287
27	20,7	2,4	70	600	0,0202	24	361
28	22,17	2,2	3,2	1500	1,03	198	18,4
29	24,15	2,1	12,0	740	0,20	94	65
30	26,13	2,0	24,0	1060	0,05	70	124

1. Начертить электрическую схему с пусковым реостатом в цепи якоря и регулировочным реостатом в цепи возбуждения.
2. Определить величину сопротивления регулировочного реостата R_p , обеспечивающего ослабление магнитного потока до величины $\Phi=0,75 \Phi_{\text{ном}}$.
3. Определить величину сопротивления пускового реостата при кратности пускового тока якоря $K_I = I_n / I_{\text{я ном}}$, заданной в таблице 3.12.
4. Построить на одном графике естественную механическую характеристику и искусственную при $\Phi' = 0,75\Phi_{\text{ном}}$ и $R_n=0$ (воспользоваться данными таблицы 3.13).
5. Построить на одном графике естественную механическую характеристику и искусственную при $\Phi_{\text{ном}}$ и введенном сопротивлении пускового реостата R_n .
6. Ответить на вопросы, указанные в таблице 3.12.

Вопросы к п.6 задачи 3.6 и п.8 задачи 3.7

1. Каково назначение дополнительных полюсов и компенсационной обмотки машины постоянного тока?
2. Какие условия нужно выполнить, чтобы произошло самовозбуждение генератора постоянного тока параллельного и последовательного возбуждения?
3. Для чего в цепи обмотки якоря при пуске двигателя необходимо включать дополнительные сопротивления?
4. Почему нельзя включать в сеть двигатель последовательного возбуждения без нагрузки? Каким при этом должно быть соединение двигателя с рабочим механизмом?
5. Назовите основные части машины постоянного тока и поясните их конструкцию.
6. Каково назначение коллектора у генератора и двигателя?
7. Каким образом можно регулировать ЭДС генератора?

8. Объясните влияние реакции якоря на величину ЭДС машины постоянного тока.
9. Поясните сущность коммутации машины постоянного тока.
10. Как уменьшить вредное влияние реакции якоря на работу машины постоянного тока?
11. Чем определяется конечное напряжение, до которого самовозбуждается генератор с параллельным возбуждением?
12. Каковы достоинства и недостатки генератора с последовательным возбуждением?
13. Каковы особенности внешней характеристики генератора с параллельным возбуждением?
14. Какой вид имеет внешняя характеристика генератора со смешанным возбуждением при согласном и встречном включении обмоток возбуждения?
15. Поясните, как осуществляется регулирование частоты вращения двигателя с параллельным возбуждением.
16. Как осуществляется регулирование частоты вращения двигателя с последовательным возбуждением?
17. Зачем необходим реостат в цепи якоря двигателя постоянного тока при его запуске?
18. Поясните, почему с увеличением нагрузки частота вращения двигателя последовательного возбуждения уменьшается, а с уменьшением нагрузки – увеличивается.
19. От чего зависит частота вращения двигателя и как ее можно регулировать?
20. От каких факторов зависит ЭДС генератора смешанного возбуждения?
21. Почему реакция якоря может вызвать искрение под щетками?
22. Почему ток короткого замыкания генератора параллельного возбуждения очень быстро снижается до величин, меньших номинального тока?
23. Что произойдет при обрыве обмотки возбуждения двигателя с параллельным возбуждением, если он работал с номинальным моментом на валу?
24. То же, но в условиях, когда двигатель работал в режиме холостого хода.
25. Какова распространенная ошибка при подключении двигателя с параллельным возбуждением к сети? К чему она приводит?
26. Как изменяется частота вращения двигателя с параллельным возбуждением при увеличении нагрузки?
27. Приведите схему реостатного пуска двигателя постоянного тока параллельного возбуждения, если используется трехступенчатый пусковой реостат.
28. Как скажется снижение напряжения питающей сети на частоте вращения и токе якоря при неизменной нагрузке на валу двигателя параллельного возбуждения?
29. Как скажется снижение напряжения питающей сети на частоте вращения и токе якоря при неизменной нагрузке на валу двигателя последовательного возбуждения?
30. Как зависит пусковой ток двигателя от нагрузки на валу и момента инерции устройства, приводимого во вращение?

Типовой расчет к задаче 3.6

Пример 1. Двигатель параллельного возбуждения подключен к сети с напряжением $U_{\text{ном}} = 220$ В. Заданы следующие номинальные величины двигателя: $P_{\text{ном}} = 12$ кВт; $n_{\text{ном}} = 685$ мин⁻¹; $I_{\text{ном}} = 64$ А; $I_{\text{в,ном}} = 1,75$ А; $R_{\text{я}} = 0,281$ Ом. В цепи якоря и обмотки возбуждения включены реостаты. Требуется: 1) рассчитать сопротивление $R_{\text{р}}$ регулировочного реостата в цепи возбуждения для ослабления магнитного потока до величины $\Phi' = 0,78 \Phi_{\text{ном}}$; 2) построить естественную механическую характеристику и искусственную при $\Phi' = 0,78 \Phi_{\text{ном}}$ и $R_{\text{я}} = 0$. Реакцией якоря пренебречь.

Решение:

1. Сопротивление обмотки возбуждения $R_{\text{в}} = U_{\text{ном}} / I_{\text{в,ном}} = 220 / 1,75 = 125,7$ Ом. Для расчета сопротивления $R_{\text{р}}$ регулировочного реостата найдем сначала ток в обмотке возбуждения, соответствующий ослабленному магнитному потоку $\Phi' = 0,78 \Phi_{\text{ном}}$. С этой целью обычно используют универсальную кривую намагничивания двигателей постоянного тока, заданную таблицей 3.13.

Таблица 3.13

$I_{\text{в}} / I_{\text{в,ном}}$	0	0,1	0,2	0,3	0,4	0,5	0,6	0,7	0,8	0,9	1,0	1,1	1,2
$\Phi / \Phi_{\text{ном}}$	0	0,2	0,4	0,55	0,67	0,75	0,81	0,87	0,92	0,94	1,0	1,04	1,08

Интерполяцией находим, что при $\Phi' / \Phi_{\text{ном}} = 0,78$ отношение $I_{\text{в}} / I_{\text{в,ном}} = 0,55$. Тогда

$$I_{\text{в}} = 0,55 I_{\text{в,ном}} = 0,55 \cdot 1,75 = 0,962 \text{ А}$$

Общее сопротивление цепи возбуждения

$$R_B + R_p = U_{\text{ном}} / I_B = 220 / 0,962 = 228,3 \text{ Ом.}$$

Сопротивление регулировочного реостата в цепи возбуждения

$$R_p = (U_{\text{ном}} / I_B) - R_B = 228,3 - 125,7 = 102,6 \text{ Ом.}$$

2. Для номинального режима работы двигателя найдем следующие величины:

ток в цепи якоря

$$I_{\text{я.ном}} = I_{\text{ном}} - I_{\text{в.ном}} = 64 - 1,75 = 62,25 \text{ А;}$$

ЭДС якоря

$$E_{\text{я.ном}} = U_{\text{ном}} - R_{\text{я}} \cdot I_{\text{я.ном}} = 220 - 0,281 \cdot 62,25 = 202,5 \text{ В;}$$

момент

$$M_{\text{ном}} = 9550 \cdot (P_{\text{ном}} / n_{\text{ном}}) = 9550 \cdot (12 / 685) = 167,3 \text{ Н·м.}$$

Механические характеристики двигателя с параллельным возбуждением представляют собой линейные зависимости и строятся по двум точкам.

Рассчитаем координаты двух точек для естественной характеристики:

1) в режиме холостого хода при $M=0$ частота вращения

$$n_0 = U_{\text{ном}} / (C_e \cdot \Phi_{\text{ном}}) = (U_{\text{ном}} / E_{\text{я.ном}}) \cdot n_{\text{ном}} = (220 / 202,5) \cdot 685 = 744 \text{ мин}^{-1};$$

2) при номинальной нагрузке

$$M = M_{\text{ном}}, n = n_{\text{ном}}.$$

Естественная характеристика построена на рисунке 3.9 в виде сплошной прямой.

Рассчитаем координаты двух точек для построения искусственной характеристики:

1) в режиме холостого хода при $M=0$ частота вращения якоря при ослабленном магнитном потоке $\Phi' = 0,78$

$$n'_0 = U_{\text{ном}} / (C_e \cdot \Phi') = U_{\text{ном}} / (0,78 \cdot C_e \cdot \Phi_{\text{ном}}) = n_0 / 0,78 = 744 / 0,78 = 955 \text{ мин}^{-1};$$

2) при номинальной нагрузке $M = M_{\text{ном}}$

$$n' = E_{\text{я}} / (0,78 \cdot C_e \cdot \Phi_{\text{ном}}) = [(U_{\text{ном}} - R_{\text{я}} \cdot I'_{\text{я}}) / (0,78 \cdot E_{\text{я.ном}})] \cdot n_{\text{ном}} = \\ = [(220 - 0,281 \cdot 80) / (0,78 \cdot 202,5)] \cdot 685 = 856 \text{ мин}^{-1},$$

$$\text{где } I'_{\text{я}} = M_{\text{ном}} / (0,78 \cdot C_m \cdot \Phi_{\text{ном}}) = I_{\text{я.ном}} / 0,78 = 62,25 / 0,78 = 80 \text{ А.}$$

Искусственная характеристика построена на рисунке 3.9 штриховой линией.

П р и м е р 2. Для двигателя с техническими данными, приведенными в условии примера 1, требуется: 1) рассчитать пусковой ток без реостата в цепи якоря, а также сопротивление R_n пускового реостата для ограничения пускового тока до $I_n = 2,1 I_{\text{я.ном}}$; 2) построить искусственную механическую характеристику при $\Phi = \Phi_{\text{ном}}$ и сопротивлении пускового реостата R_n .

Р е ш е н и е :

1. Так как в момент пуска ЭДС якоря $E_{\text{я}} = 0$, то пусковой ток

$$I_n = U_{\text{ном}} / R_{\text{я}} = 220 / 0,281 = 783 \text{ А.}$$

Сопротивление пускового реостата определяется из равенства

$$I_n = K_I I_{\text{я.ном}} = U_{\text{ном}} / (R_{\text{я}} + R_n).$$

Отсюда

$$R_n = [U_{\text{ном}} / (K_I I_{\text{я.ном}})] - R_{\text{я}} = [220 / (2,1 \cdot 62,25)] - 0,281 = 1,4 \text{ Ом.}$$

2. Искусственную механическую характеристику также строим по двум точкам:

1) в режиме холостого хода при $M=0$ частота вращения

$$n_0 = U_{\text{ном}} / (C_e \cdot \Phi_{\text{ном}}) = 744 \text{ мин}^{-1}$$

(см. пример 1)

2) при номинальной нагрузке $M = M_{\text{ном}}$ частота вращения

$$n = E_{\text{я}} / (C_e \cdot \Phi_{\text{ном}}) = n_{\text{ном}} [U_{\text{ном}} - (R_{\text{я}} + R_n) \cdot I_{\text{я.ном}}] / E_{\text{я.ном}} = \\ = 685 \cdot [220 - (0,281 + 1,4) \cdot 62,25] / 202,5 = 390 \text{ мин}^{-1}.$$

Характеристика построена на рисунке 3.9 штрихпунктирной линией.]

З а д а ч а 3 . 7

Для двигателя постоянного тока последовательного возбуждения, технические данные которого приведены в таблице 3.14, при напряжении питающей сети $U = 220 \text{ В}$.

1. Начертить электрическую схему с пусковым реостатом в цепи якоря, регулировочным реостатом в цепи возбуждения.

2. Определить мощность $P_{\text{ном}}$ и ток якоря $I_{\text{я.ном}}$, потребляемые из сети, а также момент $M_{\text{ном}}$ на его валу.

3. Определить частоту вращения якоря при значениях тока 0,25; 0,5; 0,75 и 1,25 $I_{\text{я.ном}}$.

4. Определить суммарные потери ΔP_{Σ} , КПД двигателя η и момент на его валу при тех же значениях тока, полагая, что мощность механических и магнитных потерь постоянна.

5. Рассчитать величину пускового реостата R_n при заданной кратности пускового тока $K_I = I_{я} / I_{я.ном}$ (таблица 3.14).
6. Построить естественную механическую характеристику, считая, что момент двигателя изменяется от $M_{мин} = 0,2 M_{ном}$ до $M_{макс} = 1,5 M_{ном}$.
7. Построить в общей системе координат зависимости $M(I_{я})$, $n(I_{я})$ и $\eta(I_{я})$ в соответствии с расчетами пп.3 и 4, а также определить частоту вращения n и ток $I_{я}$ при моменте нагрузки $M_{ст} = 0,6 M_{ном}$.
8. Ответить на вопросы, указанные в таблице 3.14.

Т а б л и ц а 3 . 1 4

№ пп	Контрольные вопросы	Кратность пускового тока K_I	Технические данные двигателя					
			$P_{ном}$, кВт	$I_{я.ном}$, А	$n_{ном}$, мин ⁻¹	$R_{я}$, Ом	$R_{в}$, Ом	η , %
1	26,19	1,7	19	106	600	0,198	0,00407	81,5
2	24,17	1,8	10	58	750	0,357	0,02	78,5
3	22,15	1,9	4,5	25,2	1000	0,632	0,0326	81,0
4	20,13	2,0	1,5	8,7	1500	2,45	0,212	78,5
5	18,11	2,1	1,5	9	3000	1,99	0,2	76,0
6	16,9	2,2	25	136	600	0,111	0,0048	83,5
7	14,7	2,3	14	79	750	0,244	0,01	80,5
8	10,5	2,2	6	32,6	1000	0,494	0,009	83,5
9	8,3	2,1	2,2	12	1500	1,205	0,092	83,5
10	6,8	2,0	2,2	12,5	3000	1,03	0,06	80,0
11	14,21	1,9	42	223	600	0,017	0,00061	85,5
12	2,23	1,8	17	93	750	0,157	0,0088	83,0
13	28,25	1,7	8	43	1000	0,328	0,007	85,0
14	30,27	2,3	3,2	18,4	1500	1,03	0,033	79,0
15	12,29	2,1	3,2	17,5	3000	0,642	0,044	83,0
16	1,16	2,0	55	287	600	0,036	0,002	87,0
17	2,17	1,9	25	136	750	0,102	0,004	83,5
18	3,18	1,8	10	63	1000	0,30	0,0105	79,5
19	4,19	1,7	4,5	25,4	1500	0,78	0,004	80,5
20	5,20	1,8	4,5	24,3	3000	0,352	0,022	84,0
21	6,21	1,9	70	361	600	0,0262	0,0012	88,0
22	7,22	2,0	32	169	750	0,020	0,041	86,0
23	8,23	2,1	12,5	78	1000	0,237	0,011	81,0
24	9,24	2,2	6	33,2	1500	0,472	0,0074	82,0
25	10,25	2,3	6	33	3000	0,36	0,007	82,5
26	11,26	2,4	6	33,6	1000	0,51	0,008	81,0
27	12,27	2,3	8	43,6	3000	0,44	0,006	83,5
28	13,28	2,1	11	59,5	1500	0,31	0,008	84,0
29	14,29	2,0	14	73,6	1500	0,29	0,06	86,5
30	15,30	1,9	19	102	1500	0,16	0,005	84,5

Типовой расчет к задаче 3.7

Пример 1. Двигатель постоянного тока последовательного возбуждения, подключенный к сети напряжением 220 В, в номинальном режиме имеет следующие технические данные: $P_{ном} = 3,3$ кВт; $n_{ном} = 3000$ мин⁻¹; $\eta_{ном} = 0,83$; $R_{я} = 1,08$ Ом; $R_{в} = 0,09$ Ом.

Определить: 1) момент на валу $M_{ном}$; мощность $P_{1ном}$ и ток $I_{я.ном}$, потребляемые из сети в номинальном режиме; 2) момент на валу M и частоту вращения n якоря при токе двигателя, равном $0,25 I_{я.ном}$; 3) суммарные потери мощности ΔP_{Σ} и КПД η двигателя при $I_{я} = 0,25 I_{я.ном}$; 4) построить естественную механическую характеристику двигателя, приняв, что момент двигателя изменяется в пределах от $M_{мин} = 0,25 M_{ном}$ до $M_{макс} = 1,5 M_{ном}$.

Р е ш е н и е :

1. Мощность, потребляемая двигателем из сети,

$$P_{1\text{ ном}} = P_{\text{ ном}} / \eta_{\text{ ном}} = 3,2 / 0,83 = 3,855 \text{ кВт.}$$

Номинальный ток двигателя

$$I_{\text{я. ном}} = P_{1\text{ ном}} / U_{\text{ ном}} = 3,855 / 220 = 17,52 \text{ А.}$$

Момент на валу двигателя

$$M_{\text{ ном}} = 9550 P_{\text{ ном}} / n_{\text{ ном}} = 9550 \cdot 3,2 / 3000 = 10,19 \text{ Н}\cdot\text{м.}$$

2. В двигателях последовательного возбуждения ток якоря является током возбуждения, поэтому изменение нагрузки двигателя приводит к изменению тока якоря и его магнитного потока. Связь между величинами момента, тока и магнитного потока двигателя в номинальном режиме и режиме, отличном от номинального, определяется выражением

$$(I_{\text{я}} / I_{\text{я. ном}}) \cdot (\Phi / \Phi_{\text{ ном}}) = M / M_{\text{ ном}}.$$

Зависимость между током якоря и магнитным потоком описывается универсальной кривой намагничивания, приведенной в таблице 3.15. Для отношения тока $K_I = I_{\text{я}} / I_{\text{я. ном}}$ находится интерполяцией по таблице 3.15 отношение $K_{\Phi} = \Phi / \Phi_{\text{ ном}}$.

Частота вращения якоря при номинальной нагрузке

$$n_{\text{ ном}} = [U_{\text{ ном}} - (R_{\text{я}} + R_{\text{в}}) \cdot I_{\text{я. ном}}] / C_e \cdot \Phi_{\text{ ном}},$$

а при нагрузке, отличной от номинальной,

$$\begin{aligned} n &= \frac{U_{\text{ ном}} - (R_{\text{я}} + R_{\text{в}}) \cdot I_{\text{я}}}{C_e \cdot \Phi} = \frac{U_{\text{ ном}} - (R_{\text{я}} + R_{\text{в}}) \cdot \frac{I_{\text{я}}}{I_{\text{я. ном}}} \cdot I_{\text{я. ном}}}{\frac{C_e \cdot \Phi}{\Phi_{\text{ ном}}} \cdot \Phi_{\text{ ном}}} = \\ &= \frac{U_{\text{ ном}} - (R_{\text{я}} + R_{\text{в}}) \cdot K_I \cdot I_{\text{я. ном}}}{K_{\Phi} \cdot E_{\text{я. ном}}} \cdot n_{\text{ ном}}, \end{aligned}$$

где

$$E_{\text{я. ном}} = U_{\text{ ном}} - (R_{\text{я}} + R_{\text{в}}) \cdot I_{\text{я. ном}}$$

Для заданного в условии значения $K_I = 0,25$ найдем в соответствии с вышеизложенным

$$K_{\Phi} = 0,475; \quad M = 1,21 \text{ Н}\cdot\text{м}; \quad n = 6802 \text{ мин}^{-1}.$$

3. Суммарные потери в номинальном режиме

$$\Delta P_{\Sigma \text{ ном}} = P_{1\text{ ном}} - P_{\text{ ном}} = 3855 - 3200 = 655 \text{ Вт.}$$

При этом потери в обмотках якоря и возбуждения

$$\Delta P_{\text{я. ном}} = R_{\text{я}} \cdot I_{\text{я. ном}}^2 = 1,08 \cdot 17,52^2 = 331,5 \text{ Вт};$$

$$\Delta P_{\text{в. ном}} = R_{\text{в}} \cdot I_{\text{я. ном}}^2 = 0,09 \cdot 17,52^2 = 27,6 \text{ Вт.}$$

Тогда магнитные и механические потери

$$\begin{aligned} \Delta P_{\text{м. ном}} + \Delta P_{\text{мех. ном}} &= \Delta P_{\Sigma \text{ ном}} - (\Delta P_{\text{я. ном}} + \Delta P_{\text{в. ном}}) = \\ &= 655 - (331,5 + 27,6) = 295,9 \text{ Вт.} \end{aligned}$$

Потери $\Delta P_{\text{я}}$ и $\Delta P_{\text{в}}$ при $I_{\text{я}} = 0,25 I_{\text{я. ном}}$ равны:

$$\Delta P_{\text{я}} = 0,25^2 \cdot \Delta P_{\text{я. ном}} = 20,7 \text{ Вт};$$

$$\Delta P_{\text{в}} = 0,25^2 \cdot \Delta P_{\text{в. ном}} = 1,72 \text{ Вт.}$$

Суммарные потери, если принять допущение, что магнитные и механические потери не зависят от частоты вращения якоря,

$$\Delta P_{\Sigma} = \Delta P_{\text{я}} + \Delta P_{\text{в}} + \Delta P_{\text{м}} + \Delta P_{\text{мех}} = 20,7 + 1,72 + 295,9 = 318,32 \text{ Вт.}$$

Мощность, потребляемая из сети,

$$P_1 = U_{\text{ ном}} \cdot I_{\text{я}} = 220 \cdot 0,25 \cdot 17,52 = 963,6 \text{ Вт.}$$

Величина КПД

$$\eta = (P_1 - \Delta P_{\Sigma}) / P_1 = (963,6 - 318,32) / 963,6 = 0,67.$$

4. Для ряда значений K_I по выражению $M / M_{\text{ном}} = K_I \cdot K_{\Phi}$ рассчитываем аналогично п.2 соответствующие значения K_{Φ} и $M / M_{\text{ном}}$. Результаты расчетов для $K_I = 0,25; 0,5; 0,75; 1,0; 1,25$ представлены в таблице 3.15, по которой на рисунке 3.10 построены зависимости $K_I (M / M_{\text{ном}})$ и $K_{\Phi} (M / M_{\text{ном}})$.

Т а б л и ц а 3 . 1 5

K_I	0,25	0,5	0,75	1,0	1,25
K_{Φ}	0,475	0,75	0,895	1,0	1,1
$M / M_{\text{ном}}$	0,119	0,375	0,671	1,0	1,375

Для построения механической характеристики, задав произвольный ряд значений $M / M_{\text{ном}}$ в диапазоне, указанном в условии задачи, найдем по кривым рисунка 3.10 величины K_I, K_{Φ} , а по выражению

$$n / n_{\text{ном}} = \frac{U_{\text{ном}} - K_I \cdot (R_{\text{я}} + R_{\text{в}}) \cdot I_{\text{я}} \cdot n_{\text{ном}}}{K_{\Phi} \cdot E_{\text{я.ном}}} = \frac{220 - K_I \cdot 20,54}{K_{\Phi} \cdot 199,5}$$

определим значения частоты вращения якоря. По результатам расчетов (таблица 3.16) построена естественная механическая характеристика (рисунок 3.11).

Т а б л и ц а 3 . 1 6

$M / M_{\text{ном}}$	0,25	0,5	0,75	1,0	1,25
K_I	0,38	0,6	0,8	1,0	1,14
K_{Φ}	0,63	0,82	0,91	1,0	1,06
$n / n_{\text{ном}}$	1,69	1,27	1,12	1,0	0,93

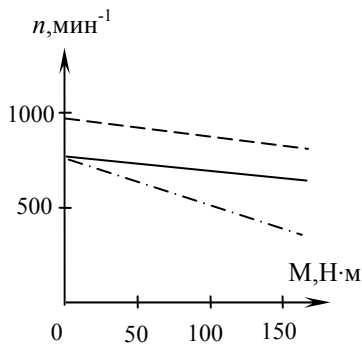


Рисунок 3.9

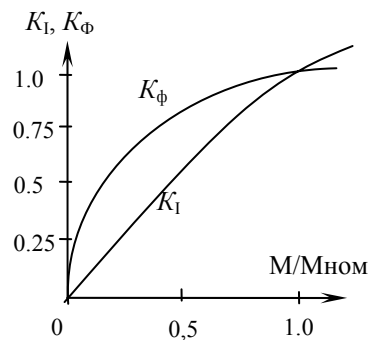


Рисунок 3.10

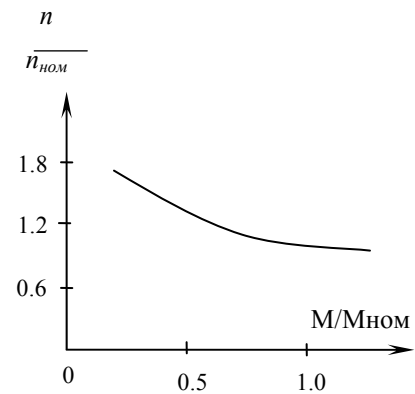


Рисунок 3.11

З а д а ч а 3 . 8

Трехфазный синхронный двигатель, номинальные данные которого приведены в таблице 3.18, служит для привода компрессора и во время работы развивает на валу мощность, равную номинальной. Обмотка статора соединена звездой. Частота напряжения питающей сети - 50 Гц. Ток в обмотке возбуждения ротора установлен таким, что ЭДС фазы статора $E_0 = 1,4U_{\Phi}$, где U_{Φ} – фазное напряжение статора.

З а д а н и е :

1. Определить число пар полюсов ротора и номинальный ток в фазе статора.

2. Пренебрегая активным сопротивлением обмотки статора, построить векторную диаграмму фазы синхронного двигателя.
3. По векторной диаграмме определить величину угла рассогласования θ между векторами напряжения U_ϕ и ЭДС E_0 и значение синхронного реактивного сопротивления машины.
4. Рассчитать коэффициент мощности промышленного предприятия, если суммарная активная мощность электроприемников предприятия без учета синхронного двигателя $P_{пр}$ дана в таблице 3.18.
5. Ответить на вопросы, указанные в таблице 3.18.

Указания к выбору варианта:

1. Порядковый номер студента в журнале группы определяет выбор числовых данных в таблице 3.18.
2. Номер группы определяет значения коэффициентов мощности синхронного двигателя $\cos\varphi_{ном}$ и предприятия $\cos\varphi_{пр}$ без учета синхронного двигателя (таблица 3.17).

Т а б л и ц а 3 . 1 7

Номер группы	1	2	3	4
$\cos\varphi_{ном}$	0,9	0,85	0,85	0,9
$\cos\varphi_{пр}$	0,75	0,7	0,8	0,75

Т а б л и ц а 3 . 1 8

Порядк. номер студента	$P_{ном}$, кВт	$n_{ном}$, мин ⁻¹	$\eta_{ном}$, %	$U_{ном}$, В	$P_{пр}$, кВт	Контрольные вопросы
1	75	1500	90,0	380	150	1
2	75	1000	90,5	660	200	2
3	125	500	90,0	380	250	3
4	125	600	90,5	660	175	4
5	160	500	90,5	660	300	5
6	160	600	91,0	3000	350	6
7	200	750	90,5	660	500	7
8	200	600	91,0	3000	375	8
9	250	1000	91,0	660	500	9
10	250	750	91,5	3000	550	10
11	320	1000	91,5	3000	600	11
12	320	750	92,0	6000	750	12
13	400	1000	92,0	3000	800	13
14	400	750	92,5	6000	700	14
15	500	750	92,5	3000	1000	15
16	500	600	93,0	6000	900	16
17	630	750	93,0	3000	1200	17
18	630	600	93,5	6000	1400	18
19	800	600	93,5	3000	1600	19
20	800	500	94,0	6000	1400	20
21	1000	750	94,0	3000	2000	21
22	1000	600	94,5	6000	2250	22
23	1250	500	94,5	3000	2500	23
24	1250	600	95,0	6000	2600	24
25	1600	500	95,0	3000	3000	25
26	1600	375	95,0	6000	3500	26
27	2000	500	95,5	6000	4000	27
28	2000	375	95,0	3000	5500	28
29	3200	500	96,0	6000	6000	29
30	3200	375	95,5	3000	5000	30

Вопросы к п.5 задания 3.8

1. Каковы устройство и принцип действия синхронного двигателя?
2. Какие типы роторов используются в турбо- и гидрогенераторах и почему?
3. Что называется угловой характеристикой синхронной машины и какое значение она имеет для оценки статической устойчивости машины при параллельной работе с сетью?

4. Что является обязательным условием преобразования энергии в синхронной машине?
5. При каких условиях синхронный двигатель представляет собой активно-емкостную нагрузку?
6. Как отражается на режиме работы элементов электропередачи уменьшение мощности потребителя?
7. Почему не разрешается работа потребителей электрической энергии с малым коэффициентом мощности?
8. Как используются синхронные двигатели для улучшения коэффициента мощности предприятий?
9. Как изменяется угол между током статора и напряжением на зажимах ненагруженного синхронного двигателя при регулировании тока возбуждения I_b ?
10. Как образуется вращающий электромагнитный момент синхронных двигателей?
11. Как влияет регулирование тока возбуждения I_b синхронного двигателя на изменение угла θ ?
12. Как реагирует синхронный двигатель на увеличение нагрузки на его валу?
13. Какой ток возбуждения синхронного двигателя называется нормальным; исходя из каких соображений выбирается его величина?
14. Как осуществляется пуск синхронных двигателей?
15. Почему при пуске синхронных двигателей обмотка возбуждения ротора замыкается на внешнее активное сопротивление?
16. Почему синхронный двигатель не может развернуться самостоятельно?
17. В каких условиях и почему применяется синхронный электропривод?
18. Как осуществляется быстрая остановка синхронных двигателей?
19. Какое влияние оказывает пусковая обмотка синхронного двигателя на его рабочий режим?
20. В каких условиях и где синхронный двигатель работает в качестве синхронного компенсатора?
21. Сравните свойства, конструкцию и характеристики синхронного и асинхронного двигателей.
22. Как влияет на механическую характеристику синхронного двигателя снижение питающего напряжения?
23. Каковы устройство и принцип действия реактивного синхронного двигателя?
24. Каковы устройство и принцип действия гистерезисного синхронного двигателя?
25. Перечислите условия и порядок включения синхронных машин на параллельную работу с трехфазной системой.
26. Какие явления сопровождают выпадение синхронных машин из синхронизма?
27. Как избежать выпадения из синхронизма синхронных машин?
28. Как осуществляется регулирование реактивной мощности синхронных машин?
29. Возможна ли работа синхронного двигателя с $\cos\varphi = 1$? (Ответ пояснить векторной диаграммой).
30. Почему трехфазная обмотка переменного тока располагается на статоре, электромагниты постоянного тока – на роторе, а не наоборот?

Типовой расчет к задаче 3.8

Пример 1. Трехфазный синхронный двигатель характеризуется номинальными величинами: $P_{\text{ном}} = 320$ Вт; частота вращения $n_{\text{ном}} = 1500$ мин⁻¹; КПД $\eta_{\text{ном}} = 0,93$; коэффициент мощности $\cos\varphi_{\text{ном}} = 0,9$ ($\varphi < 0$, режим перевозбуждения). Обмотка статора соединена звездой. Электродвигатель присоединен к сети с линейным напряжением $U_{\text{л}} = 3000$ В, частотой $f = 50$ Гц и жестко соединен с валом компрессора, развивая при этом мощность, равную номинальной. Индуцированная потоком возбуждения ЭДС E_0 на 40 % превышает фазное напряжение обмотки статора.

Задание :

1. Определить число пар полюсов ротора и номинальный ток фазы статора.
2. Построить для заданного режима работы синхронного двигателя векторную диаграмму, пренебрегая активным сопротивлением обмотки статора.
3. По диаграмме определить угол θ между векторами напряжения $U_{\text{ф}}$ и ЭДС E_0 , падение напряжения в обмотке статора и ее синхронное реактивное сопротивление.

Решение :

1. Для синхронного двигателя частота вращения ротора равна частоте вращения магнитного поля статора и остается постоянной независимо от нагрузки на его валу $n = 60f/p$. Отсюда число пар полюсов ротора

$$p = \frac{60 \cdot f}{n} = \frac{60 \cdot 50}{1500} = 2.$$

Так как потребляемая двигателем мощность из сети $P_1 = P_{\text{ном}} / \eta = \sqrt{3} \cdot U_{\text{л}} \cdot I_{\text{л}} \cdot \cos\varphi_{\text{ном}}$, то номинальный ток фазы статора

$$I_{\text{НОМ}} = I_{\text{я}} = \frac{P_{\text{НОМ}}}{\eta_{\text{НОМ}} \cdot \sqrt{3} \cdot U_{\text{Л}} \cdot \cos \varphi_{\text{НОМ}}} = \frac{320000}{0,93 \cdot 1,732 \cdot 3000 \cdot 0,9} = 73,6 \text{ А}.$$

2. Фазное напряжение статора $U_{\Phi} = U_{\text{Л}} / \sqrt{3} = 3000 / \sqrt{3} = 1732 \text{ В}$;

ЭДС, индуцированная в фазной обмотке статора, $E_0 = 1,4 \cdot U_{\Phi} = 1,4 \cdot 1732 = 2424,87 \text{ В}$.

Для построения векторной диаграммы задаемся масштабом $m_U = 300 \text{ В / см}$, $m_I = 20 \text{ А / см}$.

Откладываем вектор фазного напряжения \underline{U}_{Φ} (рисунок 3.12).

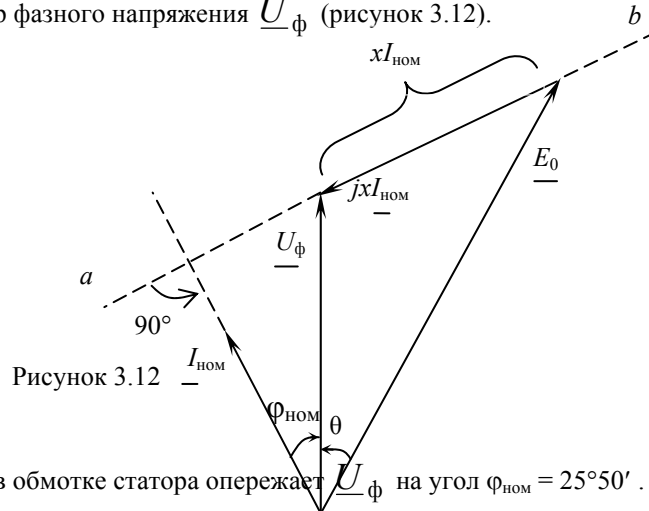


Рисунок 3.12

Вектор тока $\underline{I}_{\text{НОМ}}$ в обмотке статора опережает \underline{U}_{Φ} на угол $\varphi_{\text{НОМ}} = 25^{\circ}50'$. Дальнейшее построение выполняем согласно уравнению напряжений фазы статора $\underline{U}_{\Phi} = \underline{E}_0 + jx \cdot \underline{I}_{\text{НОМ}}$: с конца \underline{U}_{Φ} под углом 90° к $\underline{I}_{\text{НОМ}}$ проводим линию ab , затем из точки O циркулем откладываем отрезок длиной E_0 до пересечения с линией ab . Получаем вектор падения напряжения

$$x \cdot I_{\text{НОМ}} = 1110 \text{ В}, \text{ затем } x = \frac{x \cdot I_{\text{НОМ}}}{I_{\text{НОМ}}} = \frac{1110}{73,6} = 15,06 \text{ Ом}.$$

Угол между векторами \underline{E}_0 и \underline{U}_{Φ} является искомым углом $\theta = 24^{\circ}$.

Пример 2. Определить коэффициент мощности промышленного предприятия после установки на нем синхронного двигателя, параметры которого заданы в предыдущем примере, если до установки двигателя суммарная активная мощность электроприемников предприятия $P_{\text{пр}} = 700 \text{ кВт}$, а их коэффициент мощности $\cos \varphi_{\text{пр}} = 0,75$.

Решение:

Синхронный двигатель, установленный на промышленном предприятии, для питающей сети является активно-емкостной нагрузкой (при опережающем токе).

Реактивная мощность, вырабатываемая синхронным двигателем,

$$Q_{\text{НОМ}} = P_{\text{НОМ}} \cdot \text{tg} \varphi_{\text{НОМ}} = 320 \cdot (-0,484) = -155 \text{ квар},$$

где $\text{tg} \varphi_{\text{НОМ}} = \text{tg} -25^{\circ}50' = -0,484$.

Суммарная реактивная мощность электроприемников предприятия

$$Q_{\text{пр}} = P_{\text{пр}} \cdot \text{tg} \varphi_{\text{пр}} = 700 \cdot 0,822 = 617,34 \text{ квар},$$

где $\text{tg} \varphi_{\text{пр}} = \text{tg} 41^{\circ}25' = 0,822$.

Суммарная мощность всей нагрузки после установки синхронного двигателя

$$P = P_{\text{пр}} + P_{\text{НОМ}} = 700 + 320 = 1020 \text{ кВт};$$

$$Q = Q_{\text{пр}} + Q_{\text{НОМ}} = 617,34 - 155 = 462,34 \text{ квар}.$$

Коэффициент мощности промышленного предприятия

$$\cos \varphi = P / \sqrt{P^2 + Q^2} = 1020 / \sqrt{1020^2 + 462,32^2} = 0,911.$$

Задача 3.9

Производственный механизм приводится во вращение асинхронным короткозамкнутым двигателем. Моменты на валу электродвигателя в различные интервалы времени за цикл работы механизма приведены в таблице 3.20.

З а д а н и е :

1. Построить нагрузочную диаграмму механизма по данным таблицы 3.20.
2. Определить режимы работы производственного механизма.
3. Определить необходимую мощность и выбрать асинхронный электродвигатель единой серии 4А с учетом допустимого снижения напряжения питающей сети на 10 %. Изменениями частоты вращения ротора двигателя при изменениях нагрузки на валу производственного механизма пренебречь.
4. Выбрать предохранители и сечение проводов для ответвления к электродвигателю.
5. Ответить на вопросы, указанные в таблице 3.20.

Указания к выбору варианта:

1. Порядковый номер группы определяет частоту вращения ротора асинхронного двигателя (таблица 3.19).
2. Порядковый номер студента в журнале группы определяет выбор числовых данных в таблице 3.20

Т а б л и ц а 3 . 1 9 .

Номер группы	1	2	3	4
$n, \text{мин}^{-1}$	2850	1425	940	700

Т а б л и ц а 3 . 2 0

Порядк. номер студен- та	Интервалы времени, с					Моменты на валу АД, Н·м					Контр. вопросы
	t_1	t_2	t_3	t_4	t_5	M_1	M_2	M_3	M_4	M_5	
1	2	3	4	5	6	7	8	9	10	11	12
1	100	180	80	100	120	10	20	25	0	15	1
2	50	150	100	200	50	30	40	20	10	20	2
3	120	100	180	10	60	60	70	50	0	40	3
4	60	100	90	50	150	100	70	80	60	40	4
5	100	120	150	80	100	150	0	120	80	100	5
6	120	50	180	250	150	200	160	0	120	180	6
7	80	220	40	110	150	250	80	170	0	220	7
8	100	140	260	100	200	180	210	140	250	0	8
9	150	50	50	100	80	450	70	210	130	380	9
10	180	120	100	80	140	500	40	270	410	120	10
11	150	200	60	120	80	20	0	40	30	10	11
12	100	50	160	80	90	50	60	30	0	20	12
13	80	140	120	60	100	0	100	80	120	40	13
14	150	50	100	160	80	0	180	230	50	120	14
15	100	50	100	160	90	100	200	0	170	130	15
16	80	180	100	150	120	200	0	430	110	600	16
17	200	100	150	50	250	1000	70	630	800	750	17
18	150	60	100	60	140	500	900	0	80	440	18
19	50	150	120	60	140	40	70	0	30	50	19
20	30	140	20	120	80	110	60	30	80	0	20
21	150	60	180	100	110	100	150	70	90	130	21
22	150	50	100	50	100	400	450	120	30	390	22
23	100	50	160	60	80	800	400	90	630	0	23
24	50	120	100	40	160	600	400	0	840	120	24
25	100	50	140	120	160	20	40	0	50	30	25
26	140	120	80	60	70	100	180	40	0	120	26
27	120	50	140	80	160	0	300	250	120	270	27
28	200	50	100	50	100	800	330	70	440	500	28
29	50	150	200	100	150	380	300	510	400	50	29
30	180	60	100	120	90	800	910	0	470	780	30

Вопросы к п.5 задания 3.9

1. Что называется электроприводом? Каковы его виды, структура и функции основных элементов?
2. Напишите уравнение движения электропривода и объясните физический смысл входящих в него величин.
3. Какие моменты действуют в электроприводе при установившейся частоте вращения вала рабочей машины?
4. Как и почему изменяется частота вращения и скольжение асинхронного двигателя при изменении нагрузки на валу производственного механизма?
5. Перечислите причины возникновения переходных режимов работы электропривода. Как производится приближенная оценка действующих в них моментов?
6. От каких факторов зависит выбор мощности и типа электродвигателя для привода производственного механизма?
7. Какие режимы работы электроприводов называются длительными, кратковременными, повторно-кратковременными?
8. Что понимается под нагрузочной диаграммой электропривода и какой вид имеют графики работы двигателя в основных режимах?
9. Асинхронный двигатель работает с номинальной нагрузкой, но нагревается выше допустимой температуры. Каковы возможные причины перегрева и какими способами можно снизить его нагрев?
10. Как производится расчет мощности и выбор двигателя для длительного режима работы?
11. Как производится расчет мощности и выбор двигателя для повторно-кратковременного режима работы?
12. Как производится расчет мощности и выбор двигателя для кратковременного режима работы?
13. В чем сущность метода эквивалентных величин (тока, момента, мощности) для выбора мощности электродвигателя?
14. В чем сущность метода средних потерь для выбора мощности электродвигателя?
15. Для каких режимов электродвигателя применимы методы средних потерь и эквивалентных величин и какие особенности они вносят в расчеты?
16. Пригоден ли метод эквивалентного момента для двигателя постоянного тока последовательного возбуждения? Дайте ответ и объяснение к нему.
17. Начертите схему автоматического пуска асинхронного двигателя с короткозамкнутым ротором и объясните ее работу.
18. Начертите схему реверсивного пуска асинхронного двигателя с короткозамкнутым ротором и объясните ее работу.
19. Начертите схему автоматического пуска асинхронного двигателя с фазным ротором и объясните ее работу.
20. Какие аппараты в схемах управления асинхронного двигателя осуществляют защиту от коротких замыканий, технологических перегрузок и одновременного включения обоих контакторов реверсируемых двигателей? Объясните принцип их действия.
21. На какие классы делятся по нагревостойкости электроизоляционные материалы? Дайте их краткую характеристику.
22. Напишите уравнение теплового баланса электрической машины и объясните, какие при этом делаются допущения. Приведите решение этого уравнения.
23. Что такое постоянная времени нагрева электрической машины? Ее физический смысл.
24. Что такое продолжительность включения и каковы ее стандартные значения? Как приводятся к стандартным другие продолжительности включения?
25. При каких условиях двигатель с продолжительностью включения $PВ = 40\%$ можно использовать для длительного режима? Приведите пример.
26. Какие режимы работы установлены для крановых электродвигателей и с чем это связано?
27. Приведите механические характеристики электродвигателей различных типов и объясните их характер.
28. Приведите наиболее типичные механические характеристики производственных механизмов и укажите, какие механизмы имеют тот или иной вид характеристики.
29. Какая механическая характеристика называется абсолютно жесткой, какие двигатели ее имеют? Чем оценивается жесткость механической характеристики?
30. Как изменится жесткость механической характеристики асинхронного двигателя с фазным ротором при введении в цепь ротора добавочного сопротивления?

Типовой расчет к задаче 3.9

Пример 1. Металлорежущий станок приводится во вращение асинхронным двигателем. Момент на валу электродвигателя за цикл работы станка изображается нагрузочной диаграммой (рисунок 3.13). Номинальная частота вращения ротора двигателя $n_{ном} = 1450 \text{ мин}^{-1}$.

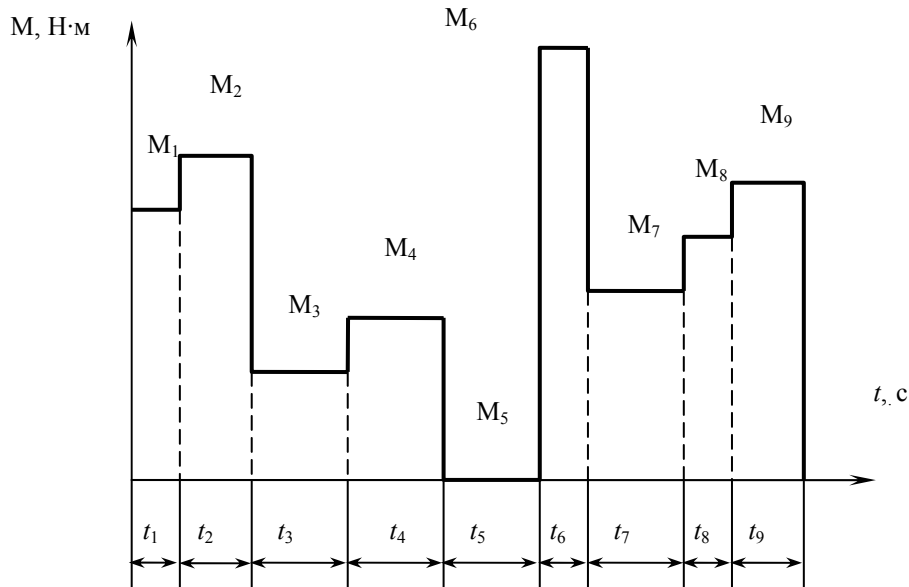


Рисунок 3.13

Расчетные данные: $M_1 = 40 \text{ Н}\cdot\text{м}$; $M_2 = 50 \text{ Н}\cdot\text{м}$; $M_3 = 15 \text{ Н}\cdot\text{м}$; $M_4 = 25 \text{ Н}\cdot\text{м}$;
 $M_5 = 0$; $M_6 = 70 \text{ Н}\cdot\text{м}$; $t_1 = 50 \text{ с}$; $t_2 = 80 \text{ с}$; $t_3 = 110 \text{ с}$; $t_4 = 80 \text{ с}$; $t_5 = 120 \text{ с}$;
 $t_6 = 40 \text{ с}$; $t_7 = 100 \text{ с}$.

Определить необходимую мощность и подобрать по каталогу асинхронный двигатель с короткозамкнутым ротором для привода металлорежущего станка. При выборе двигателя учесть возможность допустимого снижения напряжения питающей сети на 10 %.

Р е ш е н и е :

Определяем эквивалентный момент асинхронного двигателя

$$M_3 = \sqrt{\frac{M_1^2 \cdot t_1 + M_2^2 \cdot t_2 + \dots + M_7^2 \cdot t_7}{t_1 + t_2 + t_3 + \dots + t_7}} =$$

$$= \sqrt{\frac{40^2 \cdot 50 + 50^2 \cdot 80 + 15^2 \cdot 110 + 25^2 \cdot 90 + 70^2 \cdot 40 + 30^2 \cdot 100}{50 + 80 + 110 + 90 + 40 + 100}} = 37,1 \text{ Н}\cdot\text{м}$$

Мощность, соответствующая эквивалентному моменту,

$$P_3 = \frac{M_3 \cdot n_{\text{ном}}}{9550} = \frac{31,7 \cdot 1450}{9550} = 5,63 \text{ кВт}.$$

Изменениями скорости двигателя при изменении нагрузки пренебрегаем.

Так как продолжительность времени работы двигателя меньше полного времени цикла, определяем относительную продолжительность включения

$$\text{ПВ}\% = \frac{t_p}{t_{\text{ц}}} = \frac{470}{590} \cdot 100 = 79,66\%,$$

где $t_p = t_1 + t_2 + t_3 + t_4 + t_5 + t_6 + t_7 = 470 \text{ с}$;

$$t_{\text{ц}} = t_1 + t_2 + t_3 + t_4 + t_5 + t_6 + t_7 = 590 \text{ с}.$$

Так как $\text{ПВ} > 60\%$, двигатель выбираем, как для длительного режима.

Рассчитываем значение необходимой мощности

$$P_H = P_3 \sqrt{\frac{ПВ}{100}} = 5,63 \cdot \sqrt{\frac{79,66}{100}} = 5,02 \text{ кВт.}$$

По каталогу выбираем асинхронный короткозамкнутый двигатель серии 4А112М4ПУЗ мощностью 5,5 кВт; $n_{\text{ном}} = 1445 \text{ мин}^{-1}$; $\eta_{\text{ном}} = 85,5 \%$; $M_{\text{кр}} / M_{\text{ном}} = 2,2$; $I_{\text{пуск}} / I_{\text{ном}} = 2,0$; $U_{\text{ном}} = 380 \text{ В}$; $\cos\varphi = 0,85$; класс изоляции В.

Проверяем выбранный двигатель по перегрузочной способности, исходя из условия $M_{\text{макс}} \leq M_{\text{макс.доп}}$, где $M_{\text{макс}}$ – максимальный момент на валу двигателя по нагрузочной диаграмме (для рассматриваемого примера $M_{\text{макс}} = M_6 = 70 \text{ Н}\cdot\text{м}$); $M_{\text{макс.доп}}$ – максимально допустимый момент двигателя $M_{\text{макс.доп}} = 0,9 M_{\text{кр}}$.

В данном примере номинальный момент двигателя

$$M_{\text{ном}} = 9550 \cdot P_{\text{ном}} / n_{\text{ном}} = 9550 \cdot 5,5 / 1445 = 36,35 \text{ Н}\cdot\text{м},$$

максимальный (критический) момент

$$M_{\text{кр}} = K_M \cdot M_{\text{ном}} = 2,2 \cdot 36,35 = 80 \text{ Н}\cdot\text{м}.$$

Перегрузочной способности двигатель удовлетворяет, так как выполняется условие $M_{\text{макс.доп}} = 0,9 \cdot 80 = 72 > M_6 = 70 \text{ Н}\cdot\text{м}$.

Определяем влияние на работу двигателя снижения напряжения питающей сети на 10%. С учетом того, что $M_{\text{кр}} \sim U_{\text{ф}}^2$, развиваемый двигателем момент уменьшается до значения

$$M' = 0,81 \cdot M_{\text{макс.доп}} = 0,81 \cdot 72 = 58,32 \text{ Н}\cdot\text{м};$$

$$M' = 58,32 < M_6 = 70 \text{ Н}\cdot\text{м},$$

и двигатель останавливается.

Поэтому для привода металлорежущего станка по каталогу выбираем другой двигатель серии 4А132С4УЗ, больший по мощности: $P_{\text{ном}} = 7,5 \text{ кВт}$;

$n_{\text{ном}} = 1445 \text{ мин}^{-1}$; $\eta_{\text{ном}} = 87,5 \%$; $M_{\text{кр}} / M_{\text{ном}} = 3,0$; $I_{\text{пуск}} / I_{\text{ном}} = 7,5$; $M_{\text{пуск}} / M_{\text{ном}} = 2,2$; $U_{\text{ном}} = 380 \text{ В}$; $\cos\varphi = 0,86$; класс изоляции В. Повторяем расчет:

$$M_{\text{ном}} = 9550 \cdot P_{\text{ном}} / n_{\text{ном}} = 9550 \cdot 7,5 / 1445 = 49,23 \text{ Н}\cdot\text{м};$$

$$M_{\text{кр}} = K_M \cdot M_{\text{ном}} = 3,0 \cdot 49,23 = 147,7 \text{ Н}\cdot\text{м};$$

$$M_{\text{макс.доп}} = 0,9 \cdot M_{\text{кр}} = 0,9 \cdot 147,7 = 132,9 \text{ Н}\cdot\text{м};$$

$$M' = 0,81 \cdot M_{\text{макс.доп}} = 0,81 \cdot 132,9 = 107,66 \text{ Н}\cdot\text{м};$$

$$M' = 107,66 > M_6 = 70 \text{ Н}\cdot\text{м}.$$

Выбранный двигатель подходит для работы.

Пример 2. Определить номинальный ток плавкой вставки предохранителей, защищающих ответвление к электродвигателю, и выбрать сечение проводов для питания электродвигателя, номинальные данные которого приведены в предыдущем примере.

Решение:

Номинальный ток двигателя

$$I_{\text{ном}} = \frac{P_{\text{ном}}}{\sqrt{3} \cdot U_{\text{ном}} \cdot \cos\varphi_{\text{ном}} \cdot \eta_{\text{ном}}} = \frac{7500}{\sqrt{3} \cdot 380 \cdot 0,86 \cdot 0,875} = 15,14 \text{ А.}$$

Пусковой ток

$$I_{\text{пуск}} = K_n \cdot I_{\text{ном}} = 7,5 \cdot 15,14 = 113,58 \text{ А.}$$

Ток плавкой вставки

$$I_{\text{вс}} = I_{\text{пуск}} / 2,5 = 113,58 / 2,5 = 45,43 \text{ А.}$$

К установке принимаем предохранитель типа ППЗ1-63 с плавкой вставкой на ток $I_{\text{вс.ном}} = 50 \text{ А}$.

Допустимая нагрузка на провод по условию нагревания длительным расчетным током

$$I_{\text{доп}} \geq I_{\text{дл}},$$

где $I_{\text{дл}} = I_{\text{ном}} = 15,14 \text{ А}$; $I_{\text{доп}} > 15,14 \text{ А}$.

По таблице выбираем три одножильных провода с алюминиевыми жилами сечением 2 мм^2 , проложенных в одной трубе, для которых допустимая токовая нагрузка $I_{\text{доп}} = 18 \text{ А}$. Проверяем выбранное сечение по условию соответствия аппарату максимально-токовой защиты:

$$I_{\text{доп}} \geq K_{\text{защ}} \cdot I_{\text{защ}},$$

где $K_{\text{защ}}$ – коэффициент защиты (для линий, идущих к электродвигателям, установленным в невзрывоопасных помещениях, $K_{\text{защ}} = 0,33$),

$$K_{\text{защ}} \cdot I_{\text{защ}} = 0,33 \cdot 50 = 16,5 \text{ А.}$$

Условие выполняется, так как $18 \text{ А} > 16,5 \text{ А}$.

Задача 3.10

Электропривод производственного механизма осуществляется тремя трехфазными асинхронными двигателями. Включение и отключение электродвигателей производится контакторами переменного тока, которые управля-

ются кнопочными постами. Для нормальной работы механизма электродвигатели должны включаться и отключаться в определенной последовательности, которая задается схемой управления.

З а д а н и е :

1. Начертить схему включения электродвигателей в трехфазную сеть.
2. Для заданной в таблице 3.21 последовательности включения и отключения двигателей составить контактно-релейную схему управления. Принять число вспомогательных замыкающих и размыкающих контактов контакторов неограниченным.
3. На схеме указать аппараты защиты цепей управления от коротких замыканий, кнопки включения и отключения, вспомогательные контакты и катушки контакторов.

Т а б л и ц а 3 . 2 1

Варианты	Последовательность включения двигателей	Последовательность выключения двигателей
1	1-2-3	1-2-3
2	2-1-3	1-3-2
3	3-2-1	2-1-3
4	1-3-2	2-3-1
5	2-3-1	3-1-2
6	3-1-2-	3-2-1
7	1-2-3	1-3-2
8	2-1-3	2-1-3
9	3-2-1	2-3-1
10	1-3-2	3-1-2
11	2-3-1	3-2-1
12	3-1-2	1-2-3
13	1-2-3	2-1-3
14	2-1-3	2-3-1
15	3-2-1	3-1-2
16	1-3-2	3-2-1
17	2-3-1	1-2-3
18	3-1-2	1-3-2
19	1-2-3-	2-3-1
20	2-1-3	3-1-2
21	3-2-1	3-2-1
22	1-3-2	1-2-3
23	2-3-1	1-3-2
24	3-1-2	2-1-3

П р и м е р . Для привода трехсекционного транспортера используется 3 асинхронных двигателя сери 4А, которые должны включаться в последовательности: 3-2-1, а отключаться: 1-2-3. Управление двигателями осуществляется контакторами переменного тока и кнопочным постом с 3 кнопками включения и 3 кнопками отключения.

Составить схему управления электродвигателями.

Р е ш е н и е :

1. Схема включения электродвигателей показана на рисунке 3.14.

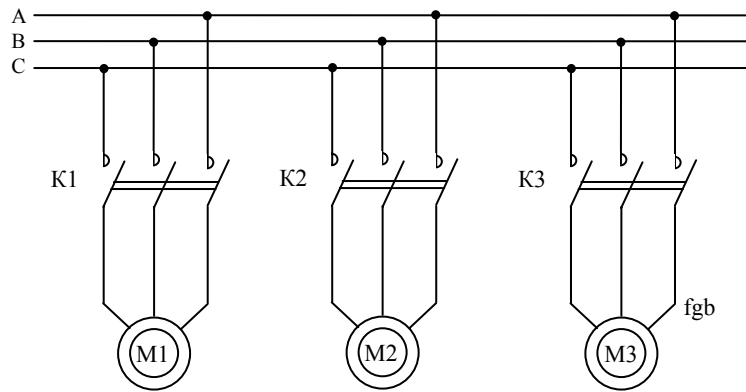


Рисунок 3.14

2. Для нормальной работы транспортера двигатели должны включаться только в следующем порядке: первым – двигатель последней секции М3, затем – М2 и последним – двигатель первой секции М1. При неверной последовательности включения неработающие секции транспортера будут переполнены перемещаемыми деталями. Отключение секций должно обязательно происходить в обратном порядке, т.е. М1-М2-М3, чтобы секции успели очиститься.

3. Контактно-релейная схема управления. Так как логика работы двигателей достаточно проста, можно создать схему управления, используя только вспомогательные контакты контакторов и кнопочный пост.

1). Логика включения двигателей. Первым можно включить только двигатель М3. Никаких ограничений на его включение нет. Поэтому схема его включения – стандартная (рисунок 3.15). Двигатель М2 должен включаться только после М3. Для этого в цепь катушки К2 последовательно введем вспомогательный замыкающий контакт К3. Двигатель М1 включается только после М2. Для этого в цепь катушки К1 введем контакт К2.

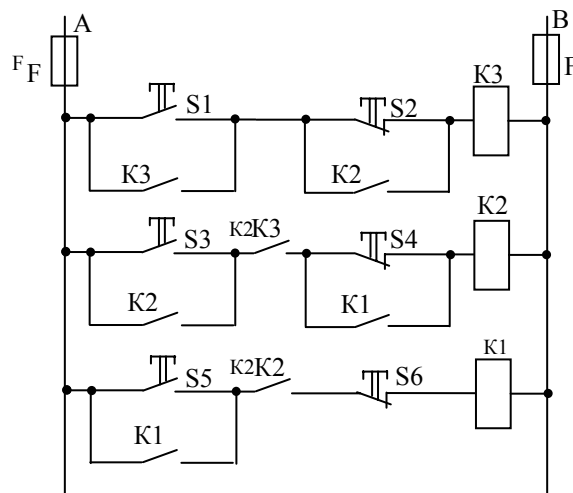


Рисунок 3.15

2). Логика отключения. Первым должен быть отключен двигатель М1. Ограничений на его отключение нет. Поэтому в цепи катушки К1 предусмотрена только кнопка S6. Двигатель М2 должен отключаться вторым, после отключения М1. Поэтому кнопка S4 шунтирована вспомогательным контактом К1. Двигатель М3 должен отключаться последним, после М2, поэтому кнопка S2 шунтирована вспомогательным контактом К2. Для защиты цепи управления от коротких замыканий применены плавкие предохранители F.

Задача 3.11

Начертите схему управления электродвигателем согласно заданию таблицы 3.22. Опишите работу схемы и ее возможности.

Т а б л и ц а 3 . 2 2

Вариант	Наименование схемы
1	2

1	Схема управления и защиты реверсивного трехфазного асинхронного двигателя с короткозамкнутой обмоткой ротора с помощью магнитного пускателя
2	Схема автоматического управления пуском асинхронного двигателя с фазным ротором (пусковой реостат имеет 3 ступени регулирования)
3	Схема автоматического управления пуском двигателя постоянного тока с параллельным возбуждением [4, с.355]
4	Схема управления и защиты короткозамкнутого асинхронного двигателя с помощью реверсивного магнитного пускателя. Предусмотреть возможность управления с двух мест
5	Схема управления асинхронным двигателем с короткозамкнутой обмоткой ротора и динамическим торможением. Предусмотреть пуск, остановку, защиту от перегрузок и коротких замыканий, динамическое торможение
6	Схема дистанционного управления (пуск и остановка) асинхронным двигателем с трех мест. Предусмотреть защиту от коротких замыканий и перегрузок
7	Схема управления и защиты от перегрузок и коротких замыканий для трех трехфазных асинхронных двигателей с короткозамкнутыми роторами. Использовать магнитные пускатели и кнопочные станции, запитать двигатели от общей сети
8	Схема автоматического управления пуском асинхронного двигателя с фазным ротором. Использовать двухступенчатый реостат, предусмотреть защиту от коротких замыканий и перегрузок
9	Схема дистанционного управления с двух мест асинхронным двигателем с помощью контактора и кнопочных станций. Обеспечить защиту от коротких замыканий
10	Схема автоматизированного реостатного пуска двигателя постоянного тока параллельного возбуждения в функции времени [1, с.469]
11	Схема автоматизированного динамического торможения двигателя постоянного тока параллельного возбуждения [1, с.470]
12	Схема электропривода двигателя постоянного тока последовательного возбуждения от трехфазной сети с помощью тиристорного преобразователя (выпрямителя с нулевым выводом) [3, с.411]
13	Схема управления и регулирования частоты вращения асинхронного двигателя с фазным ротором с помощью тиристорного преобразователя переменного напряжения с двумя встречно-параллельными тиристорами в каждой фазе обмотки статора двигателя [3, с.410]. Предусмотреть защиту от коротких замыканий
14	Схема управления (пуск, остановка) и регулирования частоты вращения асинхронного двигателя (АД) с фазным ротором с помощью тиристорного преобразователя в цепи ротора [3, с.410]. Предусмотреть защиту от коротких замыканий и перегрузок
15	Схема автоматизированного асинхронного пуска синхронного двигателя [1, с.470]. Предусмотреть защиту от коротких замыканий
16	Схема управления и защиты от перегрузок и коротких замыканий двух АД с короткозамкнутым ротором, питаемых от общей трехфазной сети
17	Схема дистанционного управления с трех мест асинхронным двигателем. Обеспечить защиту от перегрузок и коротких замыканий
18	Схема управления в функции пути и времени трехфазным АД с короткозамкнутой обмоткой ротора [2, с.522]
19	Схема автоматизированного реостатного пуска асинхронного двигателя с фазным ротором в функции тока [1, с.468]. Предусмотреть защиту от коротких замыканий
20	Схема автоматизированного реостатного пуска двигателя постоянного тока параллельного возбуждения в функции скорости [1, с.468]
21	Схема управления двумя асинхронными двигателями, питаемыми от общей трехфазной сети. Для управления одним из них использовать контактор, другим – магнитный пускатель
22	Схема управления и защиты АД с короткозамкнутым ротором от перегрузок и обрыва фазы с помощью электромагнитного реле тока, реле времени и промежуточного реле
23	Схема управления двумя АД, питаемыми от общей трехфазной сети. Использовать магнитные пускатели и кнопочные станции. Предусмотреть для одного из них возможность дистанционного управления с двух мест
24	Схема управления и защиты от перегрузок и коротких замыканий реверсивного асинхронного двигателя с фазным ротором
25	Схема автоматического управления пуском АД с фазным ротором (пусковой реостат имеет 4 ступени регулирования)
26	Схема дистанционного управления с двух мест и защиты от перегрузок асинхронного дви-

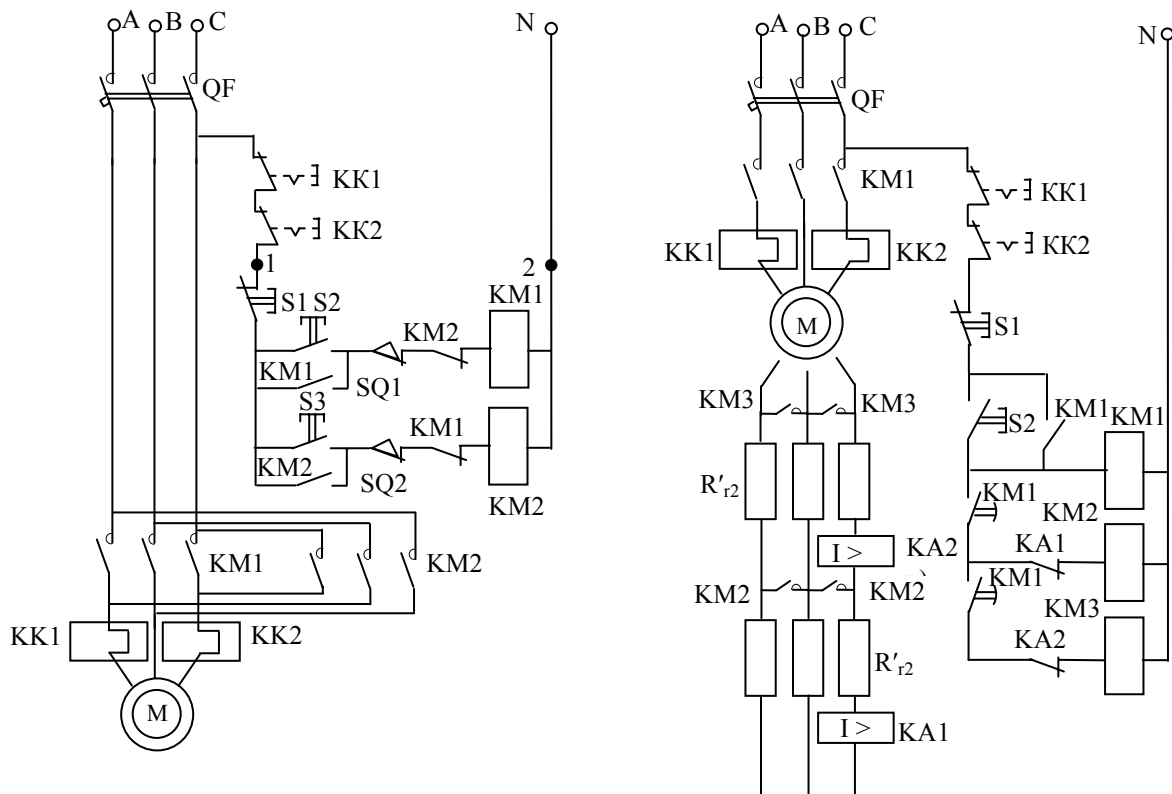
	двигателя с фазным ротором
27	Схема управления и защиты АД с фазным ротором от перегрузок с использованием электромагнитного реле тока
28	Схема управления и защиты от перегрузок и коротких замыканий АД с короткозамкнутым ротором и АД с фазным ротором, питаемых от общей трехфазной сети
29	Схема дистанционного управления с трех мест и автоматического управления пуском асинхронного двигателя с фазным ротором. Использовать двухступенчатый пусковой реостат
30	Схема тиристорного электропривода ДПТ от трехфазной сети [3, с.411]

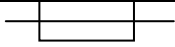
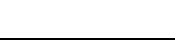
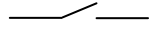
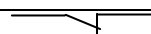

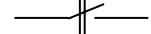


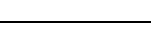
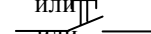
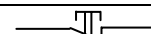
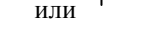
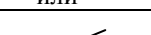
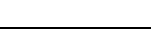


Общие сведения к задаче 3.11

Электрические машины, аппараты и устройства управления ими изображают на схемах условными обозначениями (ГОСТ 2.755–87). Некоторые обозначения релейно-контактных элементов управления электроприводами приведены в таблице 3.23.

Каждая схема управления электроприводом имеет 2 электрические цепи: силовую, выделяемую обычно жирными линиями, и цепь управления – тонкими линиями. Аппараты в соответствии с их функциями обозначаются буквами согласно СТ СЭВ 2182–80, например: КМ – главный контактор, QF – автоматический выключатель, F – плавкий предохранитель, КК – реле тепловое, КА – токовое реле, КТ – реле времени, КV – реле напряжения, S – кнопка, SQ – путевой выключатель и т.д.

Элементы одного устройства принято показывать в разных электрических цепях в зависимости от их функционального назначения, например: обмотка контактора включена в цепь управления, главные контакты этого контактора – в силовую цепь, а вспомогательные контакты – в цепь управления. Однако все элементы аппарата должны иметь одинаковые буквенные и цифровые обозначения. На схемах все элементы (контакты, кнопки и т.п.) показывают при отсутствии токов в обмотках и ненажатых кнопках.



Обозначение	Наименование
	Предохранитель плавкий
а)  б) 	Контакт коммутационного устройства: а) замыкающий б) размыкающий
	Выключатель трехполюсный
	Выключатель автоматический трехполюсный
а)  б) 	Кнопки с самовозвратом а) с замыкающим контактом; б) с размыкающим контактом
	Контакт главной цепи контактора, пускателя
а)  б) 	Контакты путевого или концевого выключателя: а) размыкающий б) замыкающий
а)  б) 	Контакт замыкающий с замедлением а) при замыкании; б) при размыкании
а)  б) 	Контакт размыкающий с замедлением: а) при размыкании; б) при замыкании
	Катушка контактора, реле, пускателя
	Нагревательный элемент теплового реле
	Контакт теплового реле с возвратом нажатием кнопки

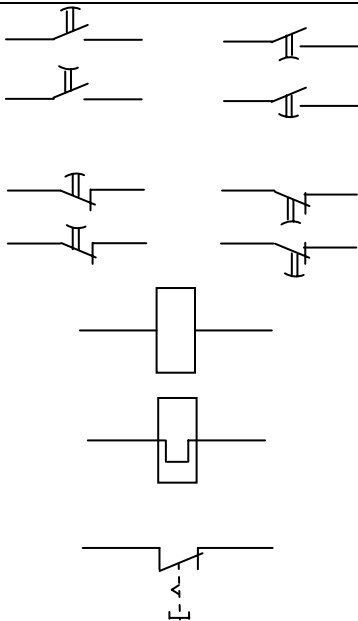


Рисунок 3.16

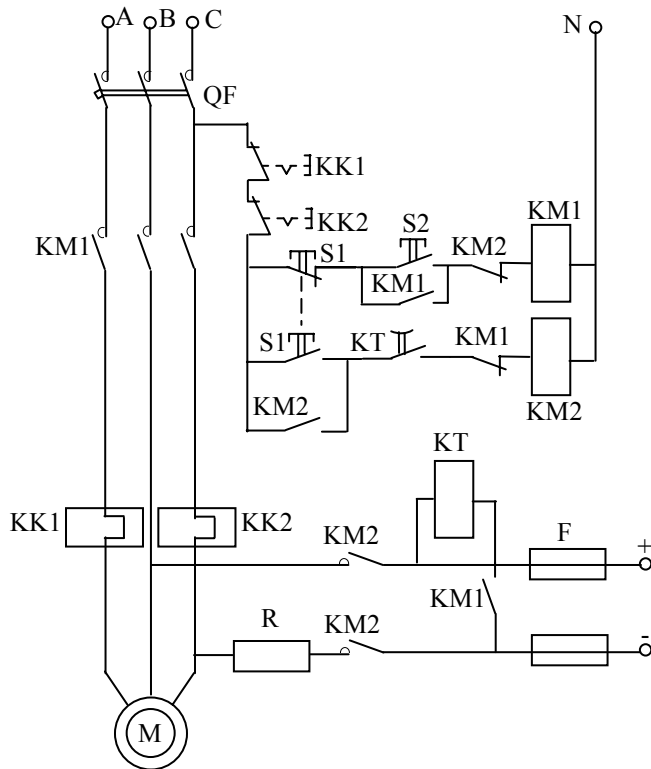


Рисунок 3.18

Рисунок 3.17

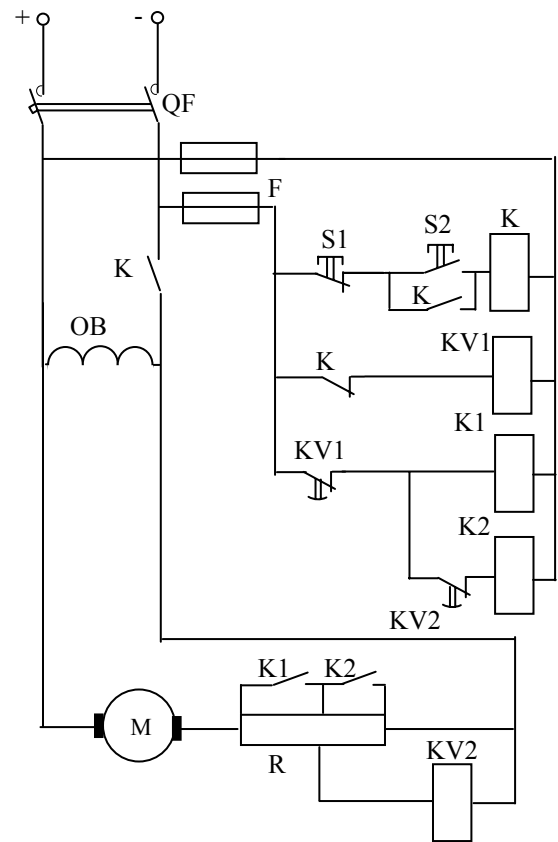


Рисунок 3.19

В качестве примеров приведено несколько типовых схем управления электроприводами:

- 1) рисунок 3.16 – схема управления и защиты от перегрузок и коротких замыканий реверсивного асинхронного двигателя с короткозамкнутой обмоткой ротора с ограничением пути перемещения элемента приводного механизма [5, с.504];
- 2) рисунок 3.17 – схема управления, защиты от перегрузок и коротких замыканий и автоматизированного реостатного пуска асинхронного двигателя с фазным ротором в функции тока [1, с.468];
- 3) рисунок 3.18 – схема управления, защиты от перегрузок и коротких замыканий асинхронного двигателя с короткозамкнутой обмоткой ротора и динамическим торможением [2, с.519];
- 4) рисунок 3.19 – схема управления двигателем постоянного тока параллельного возбуждения с пуском в функции времени [5, с.507].

Литература

1. Электротехника / Под ред. проф. В. Г. Герасимова. – М.: Высш. школа, 1985. – 480 с.
2. Борисов Ю. М., Липатов Д. Н., Зорин Ю. Н. Электротехника. – М.: Энергоатомиздат, 1985. – 550 с.
3. Касаткин А. С., Немцов М. В. Электротехника. – М.: Энергоатомиздат, 1983. – 440 с.
4. Иванов И. И., Равдоник В. С. Электротехника. – М.: Высш. школа, 1984. – 375 с.
5. Волынский Б. А., Зейн Е. Н., Шатерников В. Е. Электротехника. – М.: Энергоатомиздат, 1987. – 525 с.
6. Правила устройства электроустановок. – 6-е изд. с изм., испр. и доп., принятыми с 1.01.92 по 01.12.99. – СПб.: Деан. 1999. – 928 с.
7. Справочник по проектированию электрических сетей и электрооборудования / Под общей ред. Ю.Н. Тищенко, Н.С. Мовсесова, Ю.Г. Барыбина. – М.: Энергоатомиздат, 1991.

ПРИЛОЖЕНИЯ
ПРИЛОЖЕНИЕ 1

Токовые нагрузки четырехжильных кабелей с алюминиевыми или медными (в знаменателе) жилами (при температуре земли 15°C, воздуха 25°C)

Сечение жилы , мм ²	Нагрузка (А) кабелей, проложенных		
	в земле	в воздухе	в воде
4	38 / 50	– / 35	
6	46 / 60	31 / 45	
10	65 / 85	45 / 60	
16	90 / 115	60 / 80	
25	115 / 150	75 / 100	150 / 195
35	135 / 175	95 / 120	175 / 280
50	165 / 215	110 / 145	220 / 285
70	200 / 265	140 / 185	270 / 350
95	240 / 310	165 / 215	315 / 410
120	270 / 350	200 / 260	360 / 470
150	305 / 395	230 / 300	
185	345 / 450	260 / 340	

ПРИЛОЖЕНИЕ 2

Токовые нагрузки проводов с алюминиевыми или медными (в знаменателе) жилами с резиновой и поливинилхлоридной изоляцией

Сечение жилы, мм ²	Нагрузка (А) для проводов, проложенных	
	открыто	4 одножильных в одной трубе
1	2	3
2	21 / –	15 / –
2,5	24 / 30	19 / 25
3	27 / –	21 / –
4	32 / 41	23 / 30
5	36 / –	27 / –
6	39 / 50	30 / 40
8	46 / –	37 / –
10	60 / 80	39 / 50
16	75 / 100	55 / 75
25	106 / 140	70 / 90
35	130 / 170	85 / 115
50	165 / 215	120 / 150
70	210 / 270	140 / 185

Продолжение приложения 2

1	2	3
95	255 / 330	175 / 225
120	295 / 385	200 / 260
150	340 / 440	–
185	390 / 510	–
240	465 / 605	–
300	535 / 695	–
400	645 / 830	–

Удельные потери напряжения (e_0 %) в трехфазных сетях 380 В, выполненных проводами в трубах и кабелями, % (А·км)

Сечение жилы, мм ²	e_0 % при $\cos\varphi$							
	0,3	0,4	0,5	0,6	0,7	0,8	0,9	1
1	2	3	4	5	6	7	8	9
Провода и кабели с алюминиевыми жилами								
2,5	1,76	2,32	2,89	3,45	4,02	4,58	5,14	5,69
4	1,11	1,47	1,82	2,18	2,52	2,87	3,23	3,56
6	0,754	0,988	1,22	1,46	1,69	1,92	2,15	2,37
10	0,469	0,610	0,748	0,887	1,03	1,17	1,29	1,42
16	0,307	0,394	0,480	0,567	0,642	0,735	0,817	0,888
25	0,211	0,266	0,321	0,375	0,428	0,480	0,53	0,569
35	0,160	0,200	0,238	0,276	0,313	0,349	0,384	0,407
50	0,122	0,149	0,176	0,202	0,227	0,251	0,273	0,284
70	0,0965	0,116	0,134	0,152	0,169	0,185	0,200	0,203
95	0,080	0,0934	0,106	0,119	0,130	0,141	0,151	0,150
120	0,070	0,0806	0,906	0,100	0,109	0,117	0,123	0,119
150	0,0628	0,0710	0,0787	0,0855	0,0915	0,0970	0,100	0,0945
185	0,0574	0,0638	0,0692	0,0746	0,0792	0,0830	0,0847	0,0769
240	0,0510	0,0555	0,0601	0,0637	0,0664	0,0683	0,0687	0,0592
Провода и кабели с медными жилами								
1	2,63	3,43	4,26	5,10	5,94	6,76	7,6	8,41
1,5	1,74	2,29	2,85	3,41	3,96	4,51	5,06	5,60
2,5	1,06	1,40	1,73	2,06	2,39	2,72	3,05	3,37
4	0,68	0,891	1,10	1,30	1,51	1,71	1,92	2,11
6	0,464	0,603	0,741	0,880	1,02	1,15	1,28	1,41
10	0,293	0,378	0,458	0,541	0,621	0,70	0,776	0,842

Продолжение приложения 3

1	2	3	4	5	6	7	8	9
16	0,199	0,250	0,301	0,351	0,400	0,447	0,494	0,528
25	0,142	0,173	0,205	0,236	0,266	0,295	0,322	0,337
35	0,110	0,133	0,155	0,176	0,197	0,216	0,234	0,241
50	0,0874	0,103	0,117	0,132	0,146	0,158	0,169	0,169
70	0,0701	0,0805	0,0901	0,0997	0,107	0,115	0,121	0,120
95	0,0615	0,0692	0,760	0,0824	0,0879	0,0929	0,0956	0,0887
120	0,0555	0,0615	0,0664	0,0710	0,0751	0,0779	0,0787	0,0702
150	0,0514	0,0551	0,0592	0,0624	0,0646	0,0664	0,0660	0,0562
185	0,0478	0,0510	0,0537	0,0555	0,0574	0,0578	0,0565	0,0455
240	0,0440	0,0460	0,0478	0,0490	0,0495	0,0490	0,0467	0,0350

Содержание

Задания к расчетно-графической работе № 1.....	3
Задания к расчетно-графической работе № 2.....	16
Задания и методические указания к расчетно-графической работе № 3	36
Вопросы к п.4 задания 3.1 или к п.3 задания 3.2.....	38
Типовые расчеты к задачам 3.1 и 3.2	39
Методические указания.....	44
Вопросы к пункту 5 задания.....	48
Типовой расчет к задаче 3.4.....	48
Типовые расчеты к задаче 3.5.....	52
Вопросы к п.6 задачи 3.6 и п.8 задачи 3.7.....	55
Типовой расчет к задаче 3.6.....	56
Типовой расчет к задаче 3.7.....	58
Вопросы к п.5 задания 3.8.....	61
Типовой расчет к задаче 3.8.....	62
Вопросы к п.5 задания 3.9.....	64
Типовой расчет к задаче 3.9.....	65
Общие сведения к задаче 3.11.....	70
Л и т е р а т у р а	74
ПРИЛОЖЕНИЯ.....	75