

**Федеральное агентство речного и морского  
транспорта  
Федеральное бюджетное образовательное  
учреждение высшего профессионального образования  
«Волжская государственная академия водного транспорта»**

**Кафедра радиоэлектроники**

**Лебедева С.В., Плющаев В.И.**

# **Разработка судовой системы сбора и отображения информации**

**УЧЕБНО-МЕТОДИЧЕСКОЕ ПОСОБИЕ**

Нижний Новгород  
2012

**Федеральное агентство речного и морского  
транспорта  
Федеральное бюджетное образовательное  
учреждение высшего профессионального образования  
«Волжская государственная академия водного  
транспорта»**

**Кафедра радиоэлектроники**

**Лебедева С.В., Плющев В.И.**

## **Разработка судовой системы сбора и отображения информации**

**УЧЕБНО-МЕТОДИЧЕСКОЕ ПОСОБИЕ**

Учебно-методическое пособие для студентов  
дневного и заочного обучения по специальностям:  
160905 (162107) «Техническая эксплуатация транспортного  
радиооборудования»  
180404 «Эксплуатация судового электрооборудования и  
средств автоматики».

Издательство ФБОУ ВПО «ВГАВТ»  
Н. Новгород, 2012

УДК 681.3  
Л33

Учебно-методическое пособие для студентов дневного и заочного обучения по специальностям 16.09.05 (162107) «Техническая эксплуатация транспортного радиооборудования» и 180404 «Эксплуатация судового электрооборудования и средств автоматики» – Н. Новгород, 2012. – 34 с.

Составитель: доцент, к.т.н. Лебедева С.В., профессор, д.т.н. Плющаев В.И.

Учебно-методическое пособие предназначено для обучения студентов академии очного и заочного обучения дисциплинам: «Схемотехника», «Судовая электроника и СПТ».

Рекомендовано к изданию кафедрой радиоэлектроники. Протокол № 4 от 31 января 2012 г.

© ВГАВТ, 2012

## Введение

На рис. 1 представлена структурная схема судовой системы сбора и отображения информации (СССОИ).

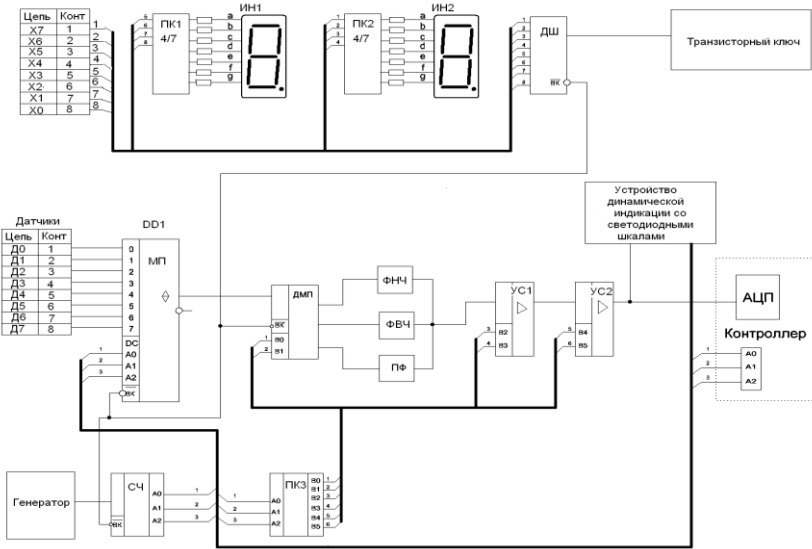


Рис. 1. Структурная схема СССОИ

Система контролирует 8 параметров (давление, температура, ток и т.п.). Физические параметры преобразуются в электрические сигналы с помощью датчиков Д0-Д7. С помощью аналогового мультиплексора КИ155КП15 (МП) датчики по очереди подключаются к общему тракту измерения. Номер входа мультиплексора, с которого сигнал проходит в тракт измерения, определяется двоичным кодом А0-А2 на адресных входах мультиплексора МП. Мультиплексор включается в работу при подаче логического нуля на вход  $\overline{BK}$  (выбор кристалла). Последовательное подключение датчиков к тракту измерения происходит за счет перебора кодов А0-А2 от 000 до 111, который осуществляется счетчиком СЧ. Тактовые импульсы на вход счетчика поступают с генератора.

Сигнал датчиков (в зависимости от своих физических характеристик) через демультиплексор (ДМП) поступает на один из фильтров – фильтр низких частот (ФНЧ), фильтр высоких частот (ФВЧ) или полосовой фильтр (ПФ). Выход демультиплексора выбирается кодом на адресных входах В0-В1. Демультиплексор включается в работу при подаче логического нуля на вход  $\overline{BK}$  (выбор кристалла). Управляющий код поступает на демультиплексор с преобразователя кодов ПКЗ.

Физические параметры, измеряемые датчиками Д0-Д7, имеют разную природу, изменяются в разных диапазонах. Для получения нормированного сигнала на входе АЦП контроллера (например, 0-10В), усилитель (УС1 – УС2) должен иметь различные коэффициенты усиления при подключении разных датчиков. Переключение коэффициентов усиления производится управляющим кодом В2-В5, поступающего с преобразователя кодов ПКЗ.

На вход ПКЗ поступает кодовая комбинация А0-А2 со счетчика СЧ, определяющая номер подключенного датчика. Преобразователь кодов ПКЗ преобразует код А0-А2 (номер подключенного датчика) в управляющий код В0-В5. Разряды В0-В1 управляют работой демультиплексора ДМП, который осуществляет выбор одного из фильтров; разряды В2-В3 управляют работой усилителя УС1 (выбор коэффициента усиления), разряды В4-В5 – работой усилителя УС2.

Величины измеряемых сигналов отражаются на светодиодных шкалах СШ0-СШ7 (рис. 1 и рис. 2). Светодиодные шкалы управляются устройством динамической индикации (дешифратор DD1 и транзисторы VT0-VT7 на рис. 2), сигнал на них подается через драйверы ДР0-ДР7.

При подключении датчика Д<sub>і</sub> к усилителю УС1-УС2, сигнал с его выхода поступает на АЦП контроллера и *на все* драйверы светодиодных шкал, а питание подается через транзистор VT<sub>і</sub> только на светодиодную шкалу СШ<sub>і</sub>, на которой и отображается величина сигнала датчика Д<sub>і</sub>. С приходом следующего тактового импульса к усилителю подключается датчик Д<sub>і+1</sub>, выход усилителя – к драйверам шкал, а питание – к шкале СШ<sub>і+1</sub>. Таким образом, на светодиодных шкалах *одновременно* отражаются величины сигналов всех датчиков.

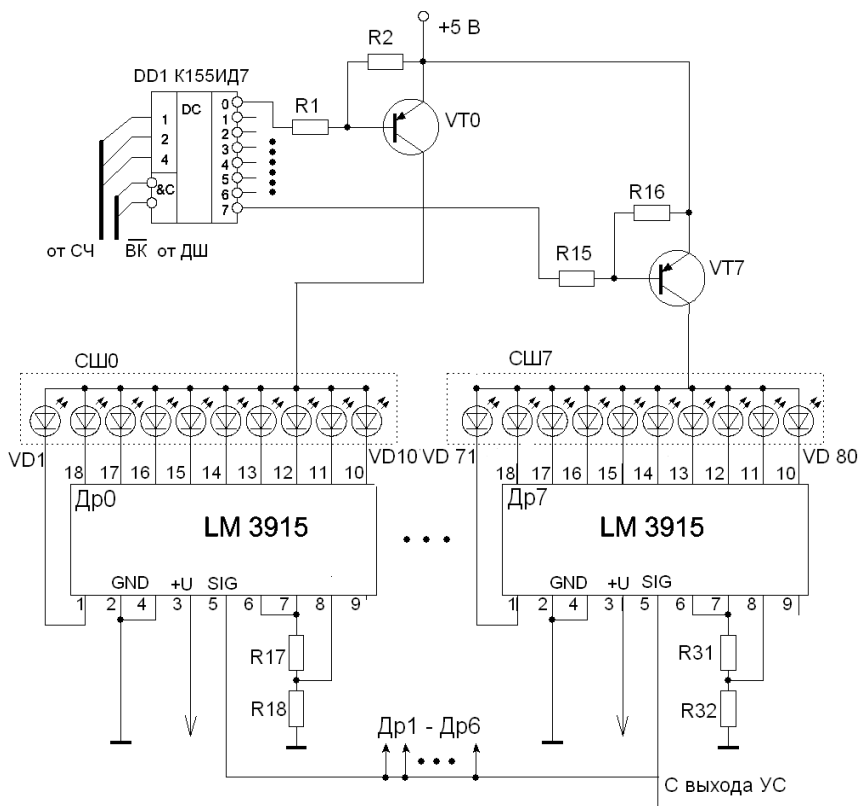


Рис. 2. Устройство динамической индикации

Включение системы (подача питания на узлы) происходит при подаче управляющего двоичного кода (две последние цифры зачетки) на дешифратор ДШ. Код, соответствующий первой цифре подается на входы X0-X3, код второй - на входы X4-X7. Дешифратор вырабатывает 2 сигнала – логическую единицу, включающую транзисторный ключ, подающий питание на узлы схемы, и логический ноль – разрешающий работу счетчика СЧ, мультиплексора МП и демultipлексора ДМП (входы  $\overline{BK}$ ). Номер зачетки (две последние цифры) отражаются на двух семисегментных индикаторах ИН1 и ИН2. Работой индикаторов управляют преобразователи кодов ПК1 и ПК2 (преобразуют двоичные

четырёхразрядные коды в семиразрядные управляющие коды для индикаторов).

## 1. Задание

Разработать судовую систему сбора и отображения информации (СССОИ):

- синтезировать и рассчитать параметры и характеристики отдельных узлов системы;
- нарисовать полную принципиальную схему системы;
- составить спецификацию схемы.

### 1.1. Дешифратор

Синтезировать дешифратор ДШ:

-для четных номеров зачетки в базисе И-НЕ;

-для нечетных номеров зачетки – в базисе ИЛИ-НЕ.

Две последние цифры зачетки необходимо представить в виде двух четырехразрядных кодов (код, соответствующий первой цифре, подается на входы X0- X3, код второй цифры – на входы X4-X7) и составить для дешифратора таблицу истинности. В соответствии с таблицей записать логическую функцию, описывающую работу дешифратора. При необходимости перейти от одного элементного базиса к другому с помощью правила де Моргана:

$$\overline{F(x_1, x_2, x_3 \dots \oplus, \otimes)} = F(\overline{x_1}, \overline{x_2}, \overline{x_3} \dots \otimes, \oplus) \quad :$$

$$x_1 \vee x_2 \vee x_3 \vee \dots = \overline{\overline{x_1} * \overline{x_2} * \overline{x_3} * \dots} \quad \text{или}$$

$$\overline{\overline{x_1} * \overline{x_2} * \overline{x_3} * \dots} = x_1 \vee x_2 \vee x_3 \vee \dots \quad .$$

В соответствии с полученной логической функцией построить принципиальную схему дешифратора. Для синтеза дешифратора использовать логические элементы из приложения 1.

## 1.2. Транзисторный ключ

Типы транзистора и реле для расчета транзисторного ключа (рис. 3) приведены в таблице 1, а статические характеристики транзисторов – в приложении 2.

Номер варианта – предпоследняя цифра зачетки.

Таблица 1

Вариант	Тип транзистора	Напряжение питания $E_k$ , В	Ток срабатывания реле, мА	Сопротивление обмотки реле, Ом
0	КТ201А	5	30	140
1	КТ312А	15	40	310
2	КТ340Б	5	30	120
3	КТ342Б	5	35	110
4	МП113	5	15	300
5	Т375А	15	35	400
6	КТ342Б	5	25	150
7	КТ340Б	5	20	220
8	КТ312А	5	30	110
9	КТ201А	15	30	450

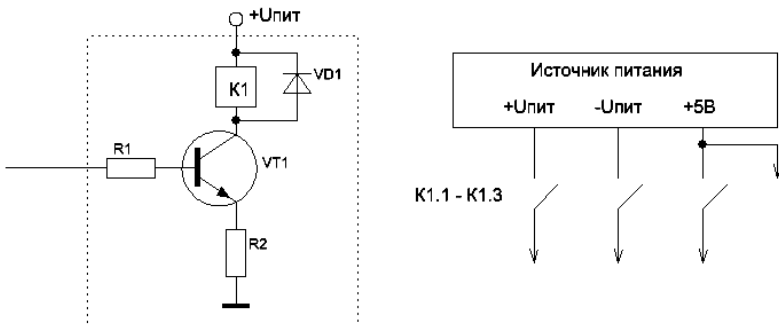


Рис. 3. Транзисторный ключ



На статических характеристиках транзистора необходимо построить нагрузочную прямую, определить значения  $R_1$ ,  $R_2$ . При расчете  $R_1$  учесть, что напряжение логической единицы на выходе цифровой микросхемы составляет 2,8 В.

### 1.3. Преобразователи кодов и семисегментные индикаторы

Синтезировать преобразователи кодов ПК1 и ПК2. На входы ПК1 подается двоичный код соответствующий предпоследней цифре зачетки (X0-X3), на ПК2 – код соответствующий последней цифре зачетки (X4-X7). Если на входы X0-X7 поданы две последние цифры зачетки, они должны отобразиться на индикаторах ИН1 и ИН2. При подаче на входы любого другого кода на ИН1 должен отразиться символ Н, а на ИН2 – символ - Е. Варианты приведены в таблице 2.

Таблица 2

Вариант	Тип индикатора	Ток одного сегмента индикатора, мА	Падение напряжения на сегменте индикатора, В	Базис
Нечетный номер зачетки	3ЛС324Б1	20	2,5	ИЛИ-НЕ
Четный номер зачетки	3ЛС321Б1	25	3,5	И-НЕ

На рис. 4 изображен семисегментный индикатор с обозначениями сегментов и вариант его подключения через микросхему К155ЛН2 (инверторы с открытым коллектором). При подаче с ПК логической «1» на микросхему DD1, ее выходной транзистор открывается и зажигается соответствующий сегмент индикатора.

Необходимо для каждого преобразователя кодов составить таблицу истинности (табл. 3). Ниже приведен пример таблицы истинности ПК2 (для последней цифры зачетки, в этом примере – 3).

Таблица 3

X3	X2	X1	X0	g	f	e	d	c	b	a	
0	0	0	0	1	1	1	1	0	0	1	Неверный код (E)
...	...	...	...	...	...	...	...	...	...	...	...
0	0	1	1	1	0	0	1	1	1	1	Код зачетки (З)
...	...	...	...	...	...	...	...	...	...	...	...
1	1	1	1	1	1	1	1	0	0	1	Неверный код(E)

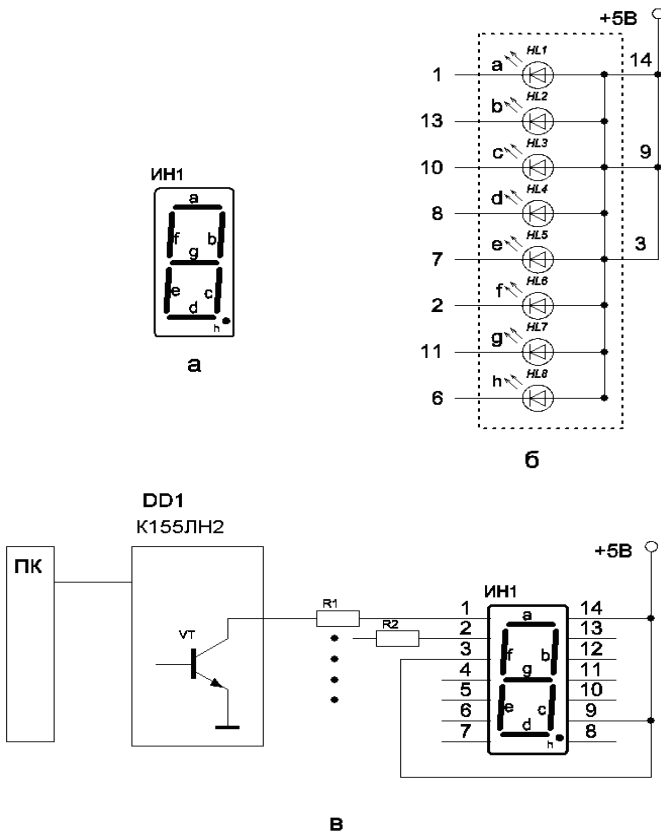


Рис. 4. Семисегментный индикатор:  
 а – обозначение сегментов, б – номера выводов микросхемы, в – пример подключения первого сегмента

В соответствии с таблицей необходимо записать логиче-

ские функции для сегментов, упростить их и при необходимости перейти от одного элементного базиса к другому с помощью правила де Моргана. Если на выходе ПК для соответствующего сегмента в табл. 3 все единицы (например, g), то на входы соответствующих инверторов микросхемы K155ЛН2 необходимо подать напряжение +5В через резистор 1 Ком, если «0» - на входы инвертора необходимо подключить нулевую шину (корпус). С использованием заданного базиса нарисовать принципиальные схемы преобразователей кодов.

На рис. 4в приведена схема подключения одного сегмента индикатора (а) к выходу преобразователя кодов. Для того, чтобы обеспечить довольно большой заданный ток через сегмент, необходимо между ПК и ИН установить буферный элемент с открытым коллектором (например, K155ЛН4). Необходимо рассчитать величину ограничивающих ток сегментов сопротивлений  $R_i$  в соответствии с вариантом задания. Номиналы элементов выбрать в соответствии с приложением 4.

## 1.4. Фильтры

Номер варианта – последняя цифра зачетки. В таблице 4 приведены типы фильтров, подключаемых к датчикам (сигнал с датчиков подключается к фильтрам демультиплексором ДМП, управляемым кодом - В1В0 с преобразователя кодов ПК3).

Таблица 4

Вариант	Д7	Д6	Д5	Д4	Д3	Д2	Д1	Д0
00	ФНЧ	ФВЧ	ФНЧ	ПФ	ФНЧ	ПФ	ФВЧ	ФВЧ
01	ПФ	ФНЧ	ПФ	ФВЧ	ФНЧ	ПФ	ФНЧ	ФВЧ
02	ПФ	ФВЧ	ФНЧ	ФНЧ	ФНЧ	ПФ	ФВЧ	ФВЧ
03	ФНЧ	ФНЧ	ФНЧ	ФВЧ	ФВЧ	ПФ	ПФ	ПФ
04	ФВЧ	ПФ	ФВЧ	ФНЧ	ФНЧ	ПФ	ФНЧ	ФНЧ
05	ФНЧ	ФНЧ	ПФ	ПФ	ФВЧ	ФВЧ	ФНЧ	ФНЧ
06	ПФ	ПФ	ФНЧ	ФНЧ	ФВЧ	ФНЧ	ФВЧ	ПФ
07	ФНЧ	ФНЧ	ФВЧ	ПФ	ПФ	ФНЧ	ФВЧ	ФВЧ
08	ФНЧ	ФВЧ	ПФ	ФНЧ	ФНЧ	ФВЧ	ПФ	ФНЧ
09	ПФ	ФНЧ	ФНЧ	ПФ	ФНЧ	ФВЧ	ФВЧ	ФВЧ

Параметр  $f_0$  фильтров (частота среза ФНЧ и ФВЧ или центральная частота ПФ) задан в таблице 5.

Таблица 5

Варианты	$f_0, \text{кГц}$		
	ФНЧ	ФВЧ	ПФ
00	10	25	15
01	4	18	10
02	100	150	100
03	80	140	110
04	50	70	40
05	18	52	30
06	35	65	50
07	110	130	120
08	8	28	16
09	20	40	25

Параметры операционных усилителей приведены в приложении 3.

### 1.4.1. Фильтр нижних частот

Схема фильтра нижних частот приведена на рисунке 5.

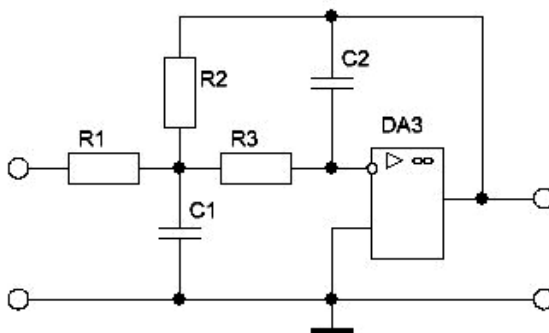


Рис. 5. Схема фильтра нижних частот

Для расчета элементов фильтра необходимо:

- задать значение емкости  $C_2$  и найти вспомогательный коэффициент  $K = 2 \pi f_0 C_2$ , где  $f_0$  – частота среза фильтра;
- рассчитать параметры элементов схемы по формулам:

$$H = \frac{R_2}{R_1} = 1, C_1 = \frac{4}{\sqrt{2}} (H + 1) \frac{K}{2 \pi f_0}, R_1 = R_2 = \frac{\sqrt{2}}{2K}, R_3 = \frac{\sqrt{2}}{4K}.$$

Номиналы элементов выбрать в соответствии с приложением 4.

После выбора необходимо проверить частоту среза по формуле  $f_0 = \frac{1}{2 \pi \sqrt{C_1 C_2 R_1 R_3}}$  и, при необходимости повторить расчет с новым значением  $C_2$ .

### 1.4.2. Фильтр верхних частот

Схема фильтра верхних частот приведена на рис. 6.

Для расчета элементов фильтра необходимо:

- задать значение емкости  $C_1 = C_3 = C$  и найти вспомогательный коэффициент  $K = 2 \pi f_0 C$ , где  $f_0$  – частота среза фильтра;
- рассчитать параметры элементов схемы по формулам:

$$H = \frac{C_1}{C_2} = 1, R_1 = \frac{2}{3K}, R_2 = \frac{2}{\sqrt{2}K}.$$

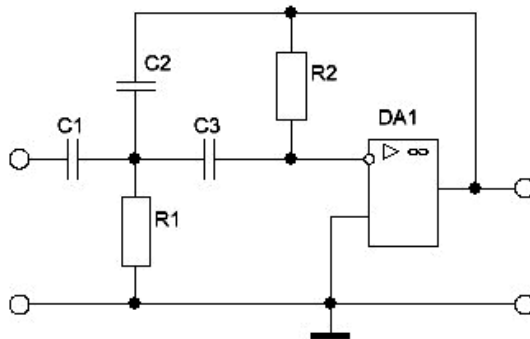


Рис.6. Схема фильтра верхних частот

Номиналы элементов выбрать в соответствии с приложением 4.

После расчета необходимо проверить частоту среза  $f_0 = \frac{1}{2\pi\sqrt{C_2 C_3 R_1 R_2}}$  и, при необходимости повторить расчет с новым значением  $C$ .

При расчете фильтров следует учитывать конечные значения входного ( $R_{вх ОУ}$ ) и выходного ( $R_{вых ОУ}$ ) сопротивлений операционных усилителей и их полосы пропускания. Номиналы резисторов в схемах фильтров должны удовлетворять следующим неравенствам

$$R_{min} \geq 10 R_{вых ОУ} , \quad R_{max} \leq R_{вх ОУ} / 10.$$

Для фильтров нижних частот и полосовых фильтров частота единичного коэффициента усиления операционного усилителя должна удовлетворять неравенству  $f_{T ОУ} \geq f_0$  , а для фильтров верхних частот  $f_{T ОУ} \geq 100 f_0$  .

### 1.4.3. Полосовой фильтр

Схема полосового фильтра приведена на рис. 7.  
Для расчета элементов фильтра необходимо:

- задать значение емкости  $C_1$  и (для добротности  $Q=1$ ) найти вспомогательный коэффициент  $K=2\pi f_0 C_1$ , где  $f_0$  – центральная частота фильтра;

- рассчитать параметры элементов схемы по формулам:

$$C_2 = 0,5C_1, \quad R_1 = \frac{2}{K}, \quad R_2 = \frac{2}{3K}, \quad R_3 = \frac{4}{K}, \quad R_4 = R_5 = 10 \text{ Ком}$$

Номиналы элементов выбрать в соответствии с приложением 4.

После расчета необходимо проверить центральную частоту

$$f_0 = \frac{1}{2\pi} \sqrt{\frac{R_1 + R_2}{R_1 R_2 R_3 C_1 C_2}}$$

и, при необходимости повторить расчет с новым значением  $C_1$ .

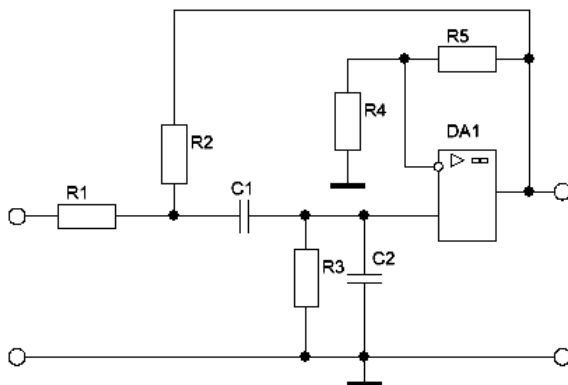


Рис. 7. Схема полосового фильтра

## 1.5. Генератор

В качестве тактового генератора используется мультивибратор, схема которого приведена на рис. 8.

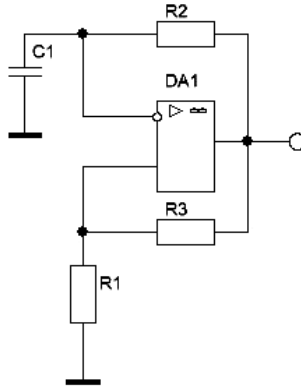


Рис. 8. Схема мультивибратора

Частота тактовых импульсов определяется выражением

$$f = \frac{1}{2\tau \ln(1 + \frac{2R_1}{R_3})}, \quad \text{где } \tau = R_2 C_1.$$

Частота генератора (в кГц) численно равна двум последним цифрам зачетки. Номиналы элементов выбрать в соответствии с приложением 4.

## 1.6. Усилитель

Физические параметры, измеряемые датчиками Д0-Д7, имеют разную природу, изменяются в разных диапазонах. Для получения нормированного сигнала на входе АЦП контроллера (например, 0-10В), усилитель УС1-УС2 должен иметь различные коэффициенты усиления при подключении разных датчиков. На рис. 9 приведена схема усилителя с переключаемыми коэффициентами усиления.

Микросхема MAX379 позволяет коммутировать аналоговые сигналы с входов IN1-IN4 на выход OUT. Выбор нужного входа производится по адресным входам A1и A0 (код 00 подключает к



выходу OUT вход IN1,....., код 11 вход IN4). Управляющие коды В3В2 подаются с преобразователя ПКЗ.

Для четырех входных кодов получается четыре коэффициента усиления (расположены по возрастанию):

$$K_1^1 = 1 + \frac{R_1}{R_2 + R_3 + R_4 + R_5};$$

$$K_2^1 = 1 + \frac{R_1 + R_2}{R_3 + R_4 + R_5};$$

$$K_3^1 = 1 + \frac{R_1 + R_2 + R_3}{R_4 + R_5};$$

$$K_4^1 = 1 + \frac{R_1 + R_2 + R_3 + R_4}{R_5}.$$

Приведенные формулы позволяют рассчитать сопротивления, обеспечивающие заданные коэффициенты усиления. Расчет проводить при условии

$$R_1 + R_2 + R_3 + R_4 + R_5 = 1 \text{ Мом}$$

Для получения индивидуального коэффициента для каждого из датчиков необходимо включить последовательно 2 одинаковых усилителя УС1 и УС2 . Управляющие коды В5В4 на второй усилитель подаются с преобразователя кодов ПКЗ.

В этом случае общий коэффициент усиления будет вычисляться как

$$K = K_i^1 K_j^2.$$

Пример. Для получения общего коэффициента 8 можно выбрать следующие комбинации коэффициентов усиления двух последовательно включенных усилителей (ограничимся целыми числами):

$$K = 1*8, \text{ или } K = 8*1, \text{ или } K = 2*4, \text{ или } K = 4*2.$$

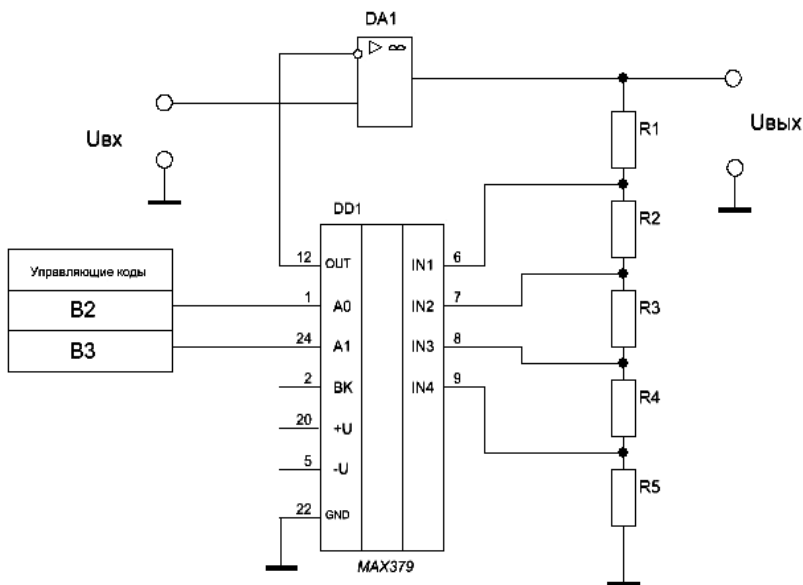


Рис. 9. Схема усилителя с переключаемыми коэффициентами усиления

Варианты заданий приведены в таблице 6. Номер варианта – сумма двух последних цифр зачетки.

Таблица 6

Вариант	Общий коэффициент усиления $K = K_i^1 K_j^2$ для датчиков							
	Д7	Д6	Д5	Д4	Д3	Д2	Д1	Д0
00	1*2	3*3	6*1	2*2	2*6	3*2	1*6	6*3
01	2*2	2*8	4*1	6*1	3*4	4*4	6*8	2*8
02	6*6	3*3	1*1	2*2	1*3	6*3	3*3	2*6
03	1*2	1*1	3*1	6*1	3*3	6*6	3*3	2*2
04	6*1	3*3	2*1	1*1	2*6	2*3	6*2	6*6
05	2*8	3*2	4*1	6*4	3*2	2*1	4*4	6*4
06	3*1	6*2	4*4	2*8	2*2	3*1	4*4	6*8
07	4*8	3*1	2*2	6*4	6*4	3*8	3*2	2*1
08	1*5	2*3	3*10	6*5	6*5	3*3	2*6	1*10
09	6*10	3*6	2*3	1*5	1*5	2*10	3*6	6*3

10	2*5	3*10	6*6	1*3	6*3	1*10	3*5	2*6
11	3*6	4*2	6*5	7*1	7*6	6*5	4*2	3*1
12	7*5	7*1	6*6	3*2	7*2	3*5	4*1	6*6
13	4*5	3*1	6*2	7*6	6*2	7*6	3*5	4*1
14	1*6	3*8	5*4	7*2	7*8	5*6	3*4	1*2
15	7*2	5*4	3*8	1*6	1*6	3*4	5*8	7*2
16	5*2	3*8	7*6	1*4	3*4	1*2	5*8	7*6
17	3*4	5*8	7*2	1*6	7*2	1*8	3*6	5*2
18	5*2	3*4	1*6	7*8	3*2	1*4	5*6	7*8

Рассчитать в соответствии с табл. 6 величины сопротивлений первого и второго усилителей. Номиналы элементов выбрать в соответствии с приложением 4.

### 1.7. Преобразователь кодов ПКЗ

Необходимо синтезировать преобразователь кодов, имеющий три входа A2A1A0 и шесть выходов B5...B0. Разрядами B1B0 управляется демультиплексор, подключающий к выходу датчика заданный фильтр (ФНЧ, ФВЧ или ПФ в соответствии с табл. 4). Разрядами B3B2 выбирается коэффициент усиления первого усилителя, разрядами B5B4 - коэффициент усиления второго усилителя (в соответствии с табл. 6). Для преобразователя кодов составляется таблица истинности 7.

Таблица 7

Дат- чики	Входы	Выходы		
	A2A1A0	2-ой усилитель	1-ый усилитель	Демульти- плексор ДМП
		B5B4	B3B2	B1B0
Д0	000	В соответствии с табл. 6  $K_j^2$	В соответствии с табл. 6  $K_j^1$	В соответст- вии с табл. 4
Д1	001			
Д2	010			
Д3	011			
Д4	100			
Д5	101			
Д6	110			
Д7	111			

С помощью таблицы истинности записать логические функции для каждого выхода, упростить их с помощью карт Карно, при необходимости перевести в заданный базис с использованием формулы Де Моргана и нарисовать принципиальную схему ПКЗ. Вариант задания приведен в таблице 8.

Таблица 8

Вариант	Базис
Нечетный номер зачетки	ИЛИ-НЕ
Четный номер зачетки	И-НЕ

## 1.8. Устройство динамической индикации и светодиодные шкалы

Схема устройства индикации приведена на рис.2.

Светодиодные шкалы управляются устройством динамической индикации (УДИ) и драйверами ДР0-ДР7. При подключении датчика Д<sub>і</sub> к усилителю УС, сигнал с его выхода поступает на все драйверы светодиодных шкал. В качестве драйверов используются микросхемы LM3915, в качестве диодных шкал – микросхемы DC10EW (сборка из 10 диодов). Каждый драйвер может управлять 10 светодиодами. В зависимости от величины подаваемого на вход Sig сигнала, драйвер может зажечь от 1 до 10 светодиодов (т.е. в зависимости от величины входного сигнала меняется длина светящейся линейки светодиодов). Диоды шкалы загорятся лишь при наличии питания. Питание на светодиодные шкалы подается с устройства динамической индикации (УДИ). УДИ поочередно подает питание только на шкалу СШ<sub>і</sub>, номер которой соответствует номеру подключенного к измерительному тракту датчика Д<sub>і</sub>. С приходом следующего тактового импульса к усилителю подключается датчик Д<sub>і+1</sub>, выход усилителя – ко всем драйверам, а питание – только к шкале СШ<sub>і+1</sub>. Таким образом, на светодиодных шкалах одновременно отражаются величины сигналов всех датчиков.

В состав УДИ входят 8 транзисторных ключей VT0 – VT7, управляемых дешифратором ДШ. На вход дешифратора поступает код подключенного датчика А2А1А0, на соответствующем выходе ДШ появляется логический 0, при этом открывается со-

ответствующий ключ и на СШ поступает напряжение питания. Транзисторы работают в ключевом режиме, базовый ток насыщения  $I_{BH}$  определяется резисторами  $R_1$  и  $R_2$ .

Необходимо нарисовать полную принципиальную схему устройства индикации с использованием элементов, представленных в приложении 1, и определить значения  $R_1$  и  $R_2$ :

$$R_1 = \frac{E - U_{BH}}{I_{R2} + I_{BH}}, \quad R_2 = \frac{U_{BH}}{I_{R2}}, \quad I_{R2} = (2 - 5)I_{BH}.$$

Номиналы элементов выбрать в соответствии с приложением 4.

Таблица 9

Вариант	Ток одного диода мА	Транзистор
Нечетный номер зачетки	10 (красный)	КТ 814
Четный номер зачетки	20(зеленый)	КТ 814

## 2. Требование к отчету

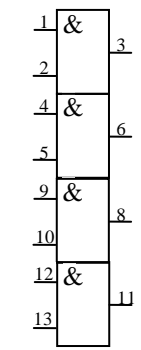
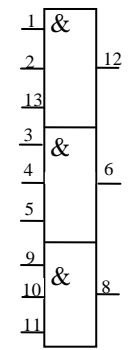
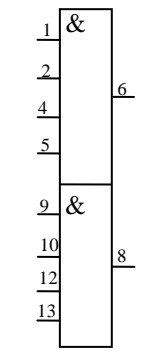
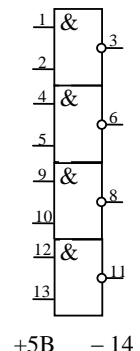
Отчет выполняется на стандартной бумаге формата А4. Схемы допускается выполнять на миллиметровой бумаге. Обозначения элементов схемы должно соответствовать принятым стандартам.

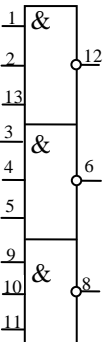
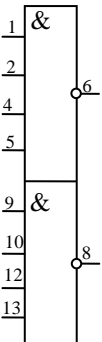
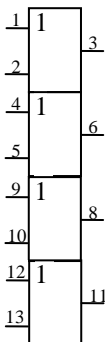
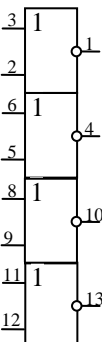
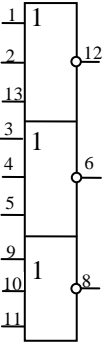
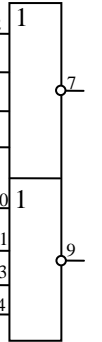
Отчет должен содержать:

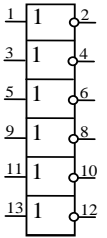
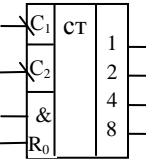
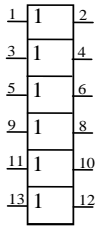
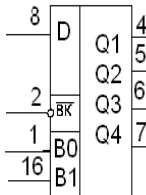
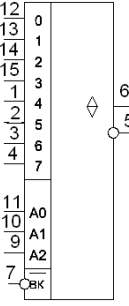
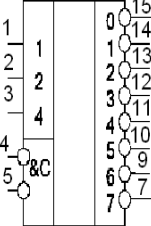
- схему и расчет каждого узла системы по п. 1.1-1.8;
- общую принципиальную схему;
- спецификацию элементов.

## Приложение 1

### Логические микросхемы

Тип микросхемы	Функция	Обозначение	Тип микросхемы	Функция	Обозначение
155ЛИ1 555ЛИ1 SN7408 SN74LS08	2И × 4	 <p style="text-align: center;">+5В    - 14 Корпус - 7</p>	555ЛИ3 531ЛИ3 SN74LS11 SN74S11	3И × 3	 <p style="text-align: center;">+5В    - 14 Корпус - 7</p>
555ЛИ6 SN74LS21	4И × 2	 <p style="text-align: center;">+5В    - 14 Корпус - 7</p>	155ЛА3 555ЛА3 SN7400 SN74LS00	2И-НЕ × 4	 <p style="text-align: center;">+5В    - 14 Корпус - 7</p>

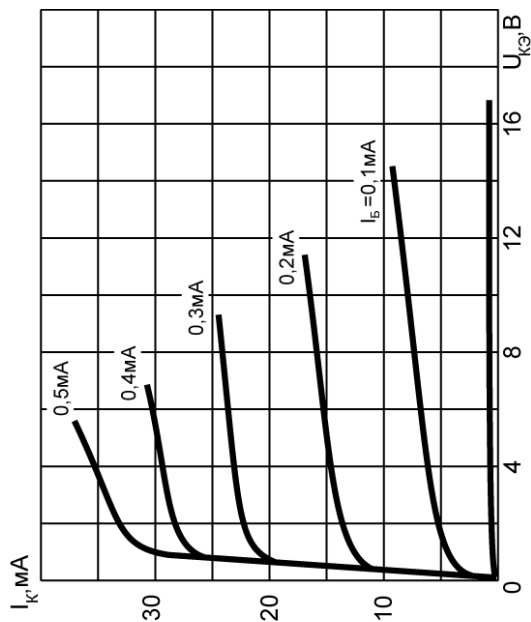
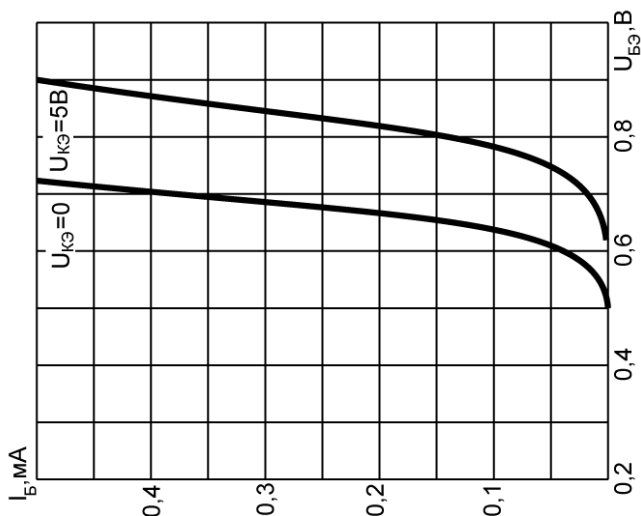
555ЛA4 531ЛA4 SN74LS10 SN74S10	3И-НЕ × 3	 +5В - 14 Корпус - 7	555ЛA6 SN74LS40	4И-НЕ × 2	 +5В - 14 Корпус - 7
155ЛЛ1 555ЛЛ1 SN7432 SN74LS32	2ИЛИ × 4	 +5В - 14 Корпус - 7	155ЛЕ1 555ЛЕ1 SN7402 SN74LS02	2ИЛИ- НЕ × 4	 +5В - 14 Корпус - 7
155ЛЕ4 555ЛЕ4 SN7427 SN74LS27	3ИЛИ- НЕ × 3	 +5В - 14 Корпус - 7	155ЛЕ2 SN7423	4ИЛИ- НЕ × 2	 +5В - 14 Корпус - 7

<p>155ЛН1 555ЛН1 SN7404 SN74LS04</p>	<p>HE × 6</p>	 <p>+5В - 14 Корпус - 7</p>	<p>К555ИЕ5</p>	<p>Счетчик</p>	 <p>+5В - 14 Корпус - 7</p>
<p>К155ЛН4</p>	<p>Буфер- ный элемент</p>	 <p>+5В - 14 Корпус - 7</p>	<p>DG409</p>	<p>Демультимплексор</p>	 <p>+5В - 5 Корпус - 15</p>
<p>К155КП15</p>	<p>Мультиплексор</p>	 <p>+5В - 16 Корпус - 8</p>	<p>К155ИД7</p>	<p>Дешифратор</p>	 <p>+5В - 16 Корпус - 8</p>



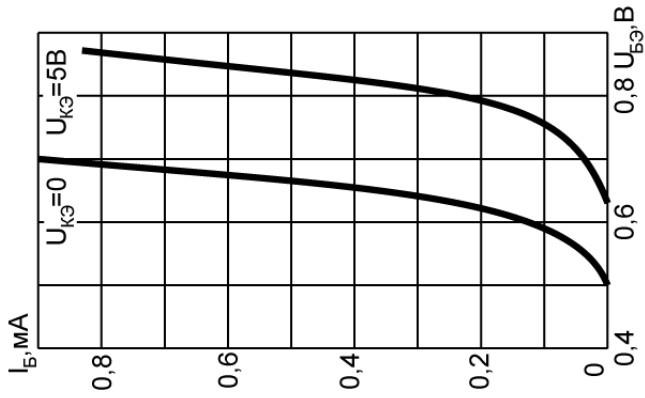
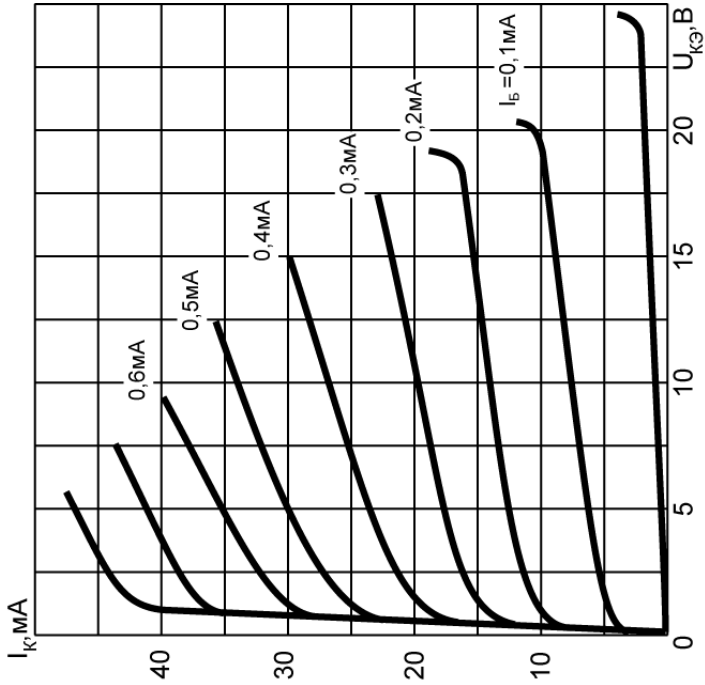
Статические характеристики транзисторов

КТ201А(п-р-п)  
 $I_{K \max} = 20 \text{ mA}$  ;  $U_{K3 \max} = 20 \text{ B}$  ;  $P_{K \max} = 150 \text{ мВт}$



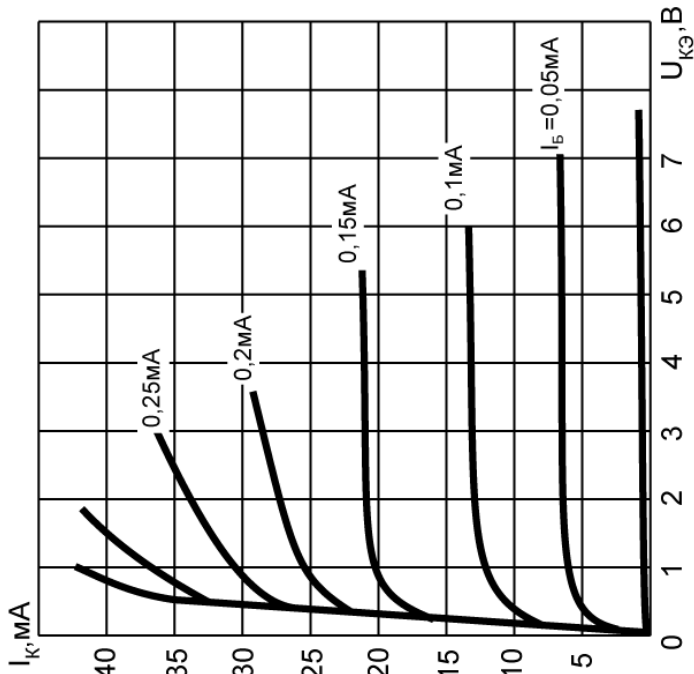
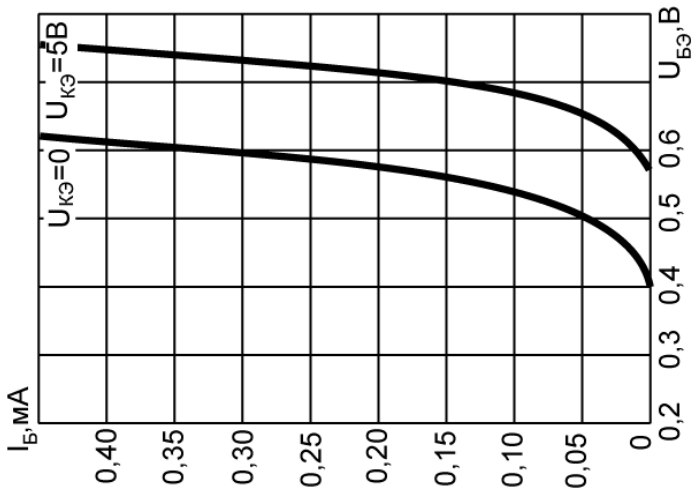
KT312A(n-p-n)

$I_{K \max} = 30 \text{ mA}$  ;  $U_{K3 \max} = 20 \text{ B}$  ;  $P_{K \max} = 225 \text{ mBt}$



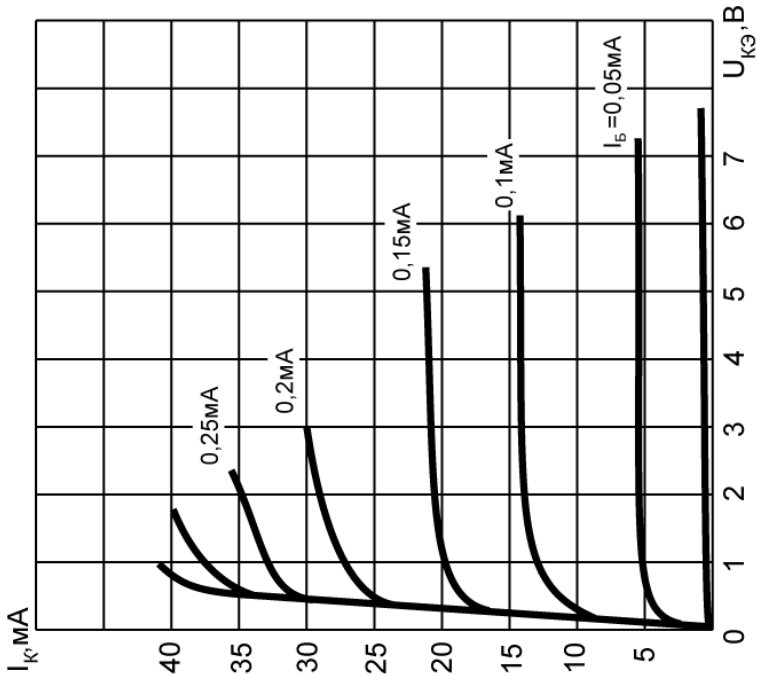
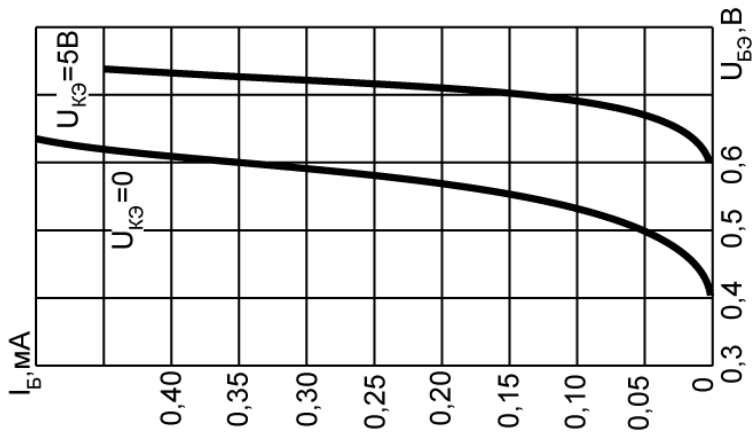
КТ340Б(п-р-п)

$I_{K \max} = 50 \text{ mA}$ ;  $U_{KЭ \max} = 20 \text{ B}$ ;  $P_{K \max} = 150 \text{ мВт}$



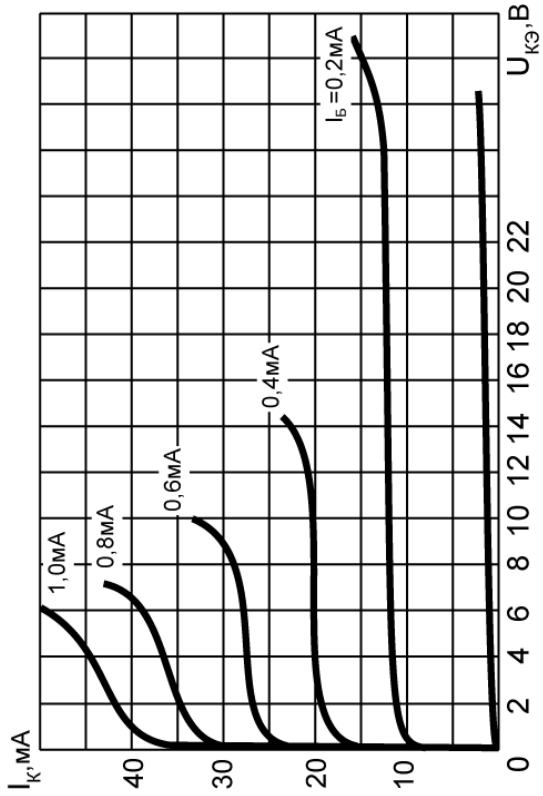
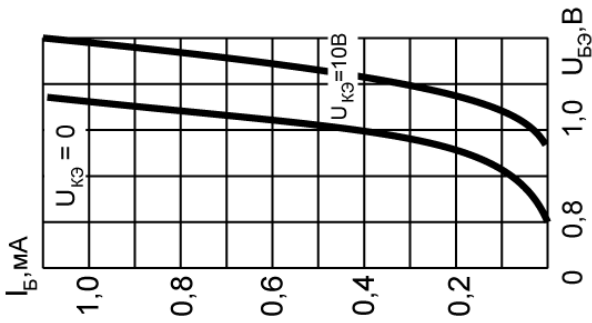
КТ342Б(п-р-п)

$I_{K \max} = 50 \text{ mA}$  ;  $U_{K3 \max} = 25 \text{ B}$  ;  $P_{K \max} = 250 \text{ мВт}$



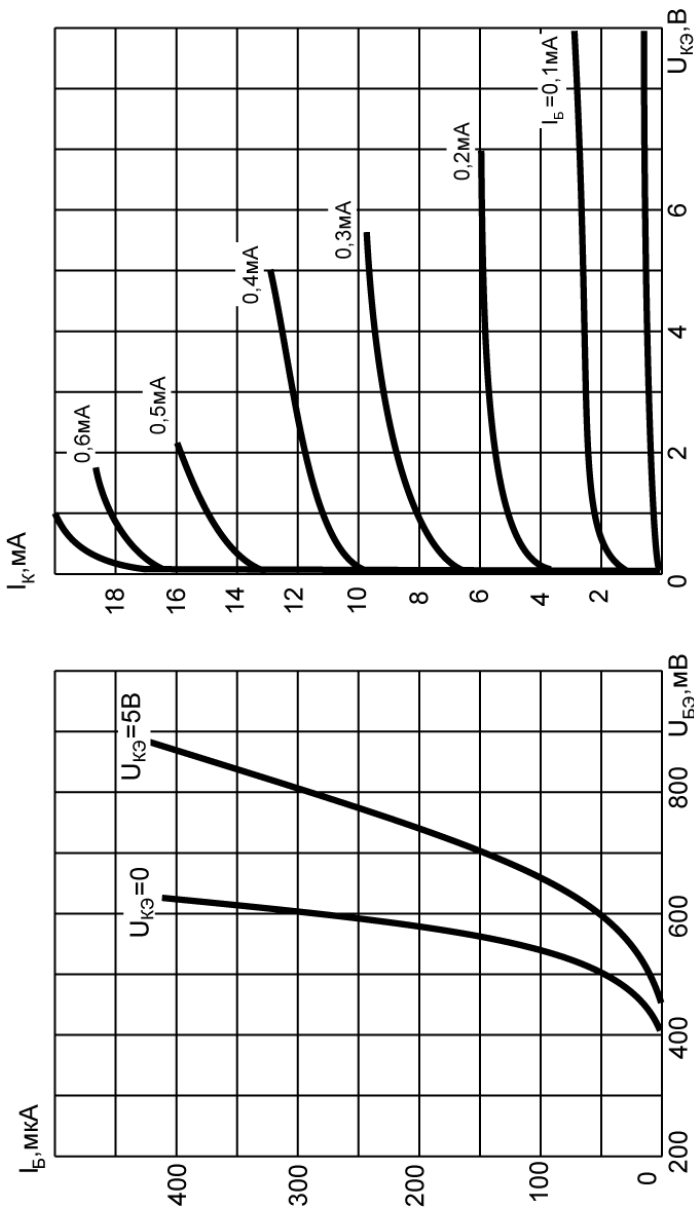
T375A(n-p-n)

$I_{K \max} = 100 \text{ mA}$  ;  $U_{K3 \max} = 60 \text{ B}$  ;  $P_{K \max} = 200 \text{ mBt}$



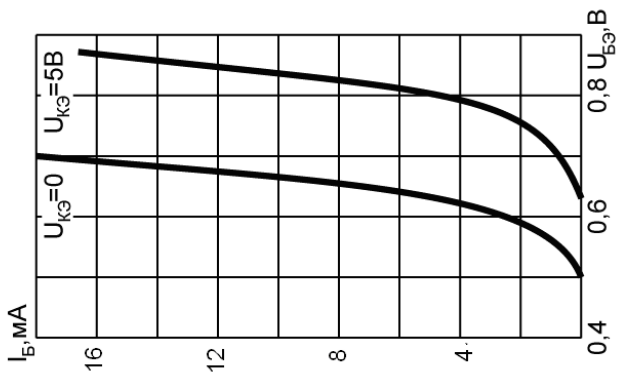
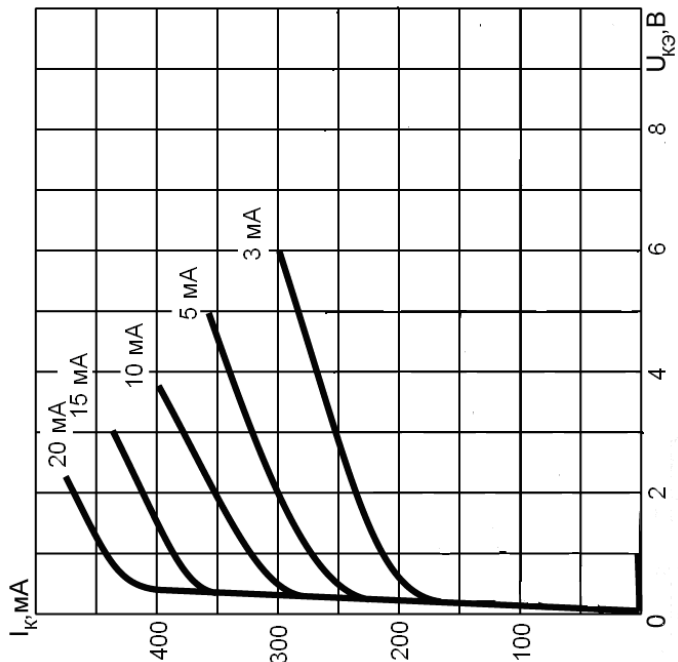
МП113(n-p-n)

$I_{K \max} = 20 \text{ mA}$  ;  $U_{K3 \max} = 10 \text{ B}$  ;  $P_{K \max} = 150 \text{ мВт}$



КТ814 А-Г (n-p-n)

$I_{K \max} = 1 \text{ A}$ ;  $U_{K3 \max} = 15 \text{ B}$



### Приложение 3

#### Характеристики операционных усилителей

№	Тип ОУ	U <sub>пит</sub> , В	F <sub>1</sub> , кГц	R <sub>вх</sub> ОУ, кОм	R <sub>вых</sub> ОУ, Ом
1	К12ОУД5	±5÷18	14000	50	1000
2	К14ОУД6А	±5÷18	1000	3000	150
3	К14ОУД7	±5÷18	800	400	150
4	К14ОД8А	±5÷18	1000	1000 МОм	200
5	К153УД1		1000	100	500
6	К153УД5А		100	1000	300

### Приложение 4

#### Таблица номинальных значений сопротивлений и емкостей конденсаторов рядов Е6, Е12, Е24

Индекс ряда	Числовые коэффициенты, умноженные на любое число, кратное 10					
	Е6	1,0	1,5	2,2	3,3	4,7
Е12	1,0	1,5	2,2	3,3	4,7	6,8
	1,2	1,8	2,7	3,9	5,6	8,2
Е24	1,0	1,5	2,2	3,3	4,7	6,8
	1,1	1,6	2,4	3,6	5,1	7,5
	1,2	1,8	2,7	3,9	5,6	8,2
	1,3	2,0	3,0	4,3	6,2	9,1



## Литература

1. Прянишников В.А. Электроника: полный курс лекций / В.А. Прянишников. – СПб.: Корона принт, 2004. – 416 с.
2. Гусев В.Г., Гусев Ю.М. Электроника и микропроцессорная техника. - М.: В.школа, 2004,-622с.
- 3.Схемотехника электронных систем. Цифровые устройства: учебник/ В.И. Бойко, А.Н. Гужий, В.Я. Жуйков и др. – СПб.:БХВ – Петербург, 2004. – 512 с.

## Оглавление

Введение	3
1 Задание	6
1.1 Дешифратор	6
1.2 Транзисторный ключ	7
1.3 Преобразователи кодов и семисегментные индикаторы	8
1.4 Фильтры	10
1.4.1 Фильтр нижних частот	11
1.4.2 Фильтр верхних частот	12
1.4.3 Полосовой фильтр	13
1.5 Генератор	14
1.6 Усилитель	15
1.7 Преобразователь кодов ПКЗ	18
1.8 Устройство динамической индикации и светодиодные шкалы	19
2 Требование к отчету	20
Приложение 1	21
Приложение 2	24
Приложение 3	31
Приложение 4	31
Литература	32

**С.В. Лебедева, В.И.Плющаев**

# Разработка судовой системы сбора и отображения информации

**УЧЕБНО-МЕТОДИЧЕСКОЕ ПОСОБИЕ**

Главный редактор *Г.В. Ильюшенко*  
Редактор *О.Б. Щепеткова*  
Компьютерная верстка *Н.М.Конкиной*

**Лицензия ЛР № 040890 от 15.04.98**

Формат бумаги 60x84 1/16. Бумага газетная.  
Ризография. Усл. печ. л. Уч.–изд.л. Заказ .Тираж .  
Цена договорная.

Отпечатано в типографии издательско–полиграфического комплекса ВГАВТ  
Лицензия ПЛД 55–24

---

603950, Нижний Новгород, ул. Нестерова, 5а